

10. 予選リーグ (1日目)

(1) 三郷健民グラウンド A (A・Bリーグ)

①スケジュール

15分-3分-15分

	開始時間	対戦カード	試合結果	審判
1	9:00	センチュリー VS 桜ヶ丘	3 $\frac{0-0}{3-0}$ 0	六条
2	9:40	六条 VS 梶	1 $\frac{1-3}{0-0}$ 3	センチュリー
3	10:20	御蔵山グーニーズ VS 王寺	0 $\frac{0-0}{0-0}$ 0	梶
4	11:00	Anillo VS 加茂	0 $\frac{0-1}{0-1}$ 2	王寺
5	11:40	センチュリー VS 御蔵山グーニーズ	2 $\frac{0-1}{2-0}$ 1	加茂
6	12:20	六条 VS Anillo	0 $\frac{0-0}{0-0}$ 0	御蔵山グーニーズ
7	13:00	桜ヶ丘 VS 王寺	0 $\frac{0-0}{0-1}$ 1	Anillo
8	13:40	梶 VS 加茂	1 $\frac{0-1}{1-1}$ 2	桜ヶ丘
9	14:20	センチュリー VS 王寺	0 $\frac{0-1}{0-1}$ 2	梶
10	15:00	六条 VS 加茂	0 $\frac{0-3}{0-5}$ 8	センチュリー
11	15:40	桜ヶ丘 VS 御蔵山グーニーズ	0 $\frac{0-0}{0-0}$ 0	六条
12	16:20	梶 VS Anillo	4 $\frac{2-0}{2-0}$ 0	桜ヶ丘

②対戦表

Aリーグ	センチュリー	桜ヶ丘	御蔵山グーニーズ	王寺	勝点	得点	失点	得失点	順位
1	センチュリー	3 - 0	2 - 1	0 - 2	6	5	3	2	2
2	桜ヶ丘	0 - 3	0 - 0	0 - 1	1	0	4	-4	4
3	御蔵山グーニーズ	1 - 2	0 - 0	0 - 0	2	1	2	-1	3
4	王寺	2 - 0	1 - 0	0 - 0	7	3	0	3	1

Bリーグ	六条	梶	Anillo	加茂	勝点	得点	失点	得失点	順位
1	六条	1 - 3	0 - 0	0 - 8	1	1	11	-10	4
2	梶	3 - 1	4 - 0	1 - 2	6	8	3	5	2
3	Anillo	0 - 0	0 - 4	0 - 2	1	0	6	-6	3
4	加茂	8 - 0	2 - 1	2 - 0	9	12	1	11	1

(2) 三郷健民グラウンド B (C・Dリーグ)

①スケジュール

15分-3分-15分

	開始時間	対戦カード		試合結果			審判
1	9:00	五條	VS Anillo B	5	$\frac{1-0}{4-0}$	0	D高田
2	9:40	D高田	VS 下田	5	$\frac{5-0}{0-1}$	1	五條
3	10:20	北斗	VS 西宮	2	$\frac{1-0}{1-2}$	2	下田
4	11:00	柏原市	VS サルヴァ・ジ・ソウザ	4	$\frac{0-2}{4-0}$	2	西宮
5	11:40	五條	VS 北斗	0	$\frac{0-1}{0-2}$	3	サルヴァ・ジ・ソウザ
6	12:20	D高田	VS 柏原市	2	$\frac{0-0}{2-0}$	0	北斗
7	13:00	Anillo B	VS 西宮	0	$\frac{0-5}{0-4}$	9	柏原市
8	13:40	下田	VS サルヴァ・ジ・ソウザ	0	$\frac{0-1}{0-1}$	2	Anillo B
9	14:20	五條	VS 西宮	1	$\frac{1-0}{0-3}$	3	下田
10	15:00	D高田	VS サルヴァ・ジ・ソウザ	3	$\frac{2-1}{1-0}$	1	五條
11	15:40	Anillo B	VS 北斗	0	$\frac{0-2}{0-7}$	9	D高田
12	16:20	下田	VS 柏原市	0	$\frac{0-0}{0-1}$	1	Anillo B

②対戦表

Cリーグ		五條	Anillo B	北斗	西宮	勝点	得点	失点	得失点	順位
1	五條	/	5 - 0	0 - 3	1 - 3	3	6	6	0	3
2	Anillo B	0 - 5	/	0 - 9	0 - 9	0	0	23	-23	4
3	北斗	3 - 0	9 - 0	/	2 - 2	7	14	2	12	1
4	西宮	3 - 1	9 - 0	2 - 2	/	7	14	3	11	2

Dリーグ		D高田	下田	柏原市	サルヴァ・ジ・ソウザ	勝点	得点	失点	得失点	順位
1	D高田	/	5 - 1	2 - 0	3 - 1	9	10	2	8	1
2	下田	1 - 5	/	0 - 1	0 - 2	0	1	8	-7	4
3	柏原市	0 - 2	1 - 0	/	4 - 2	6	5	4	1	2
4	サルヴァ・ジ・ソウザ	1 - 3	2 - 0	2 - 4	/	3	5	7	-2	3

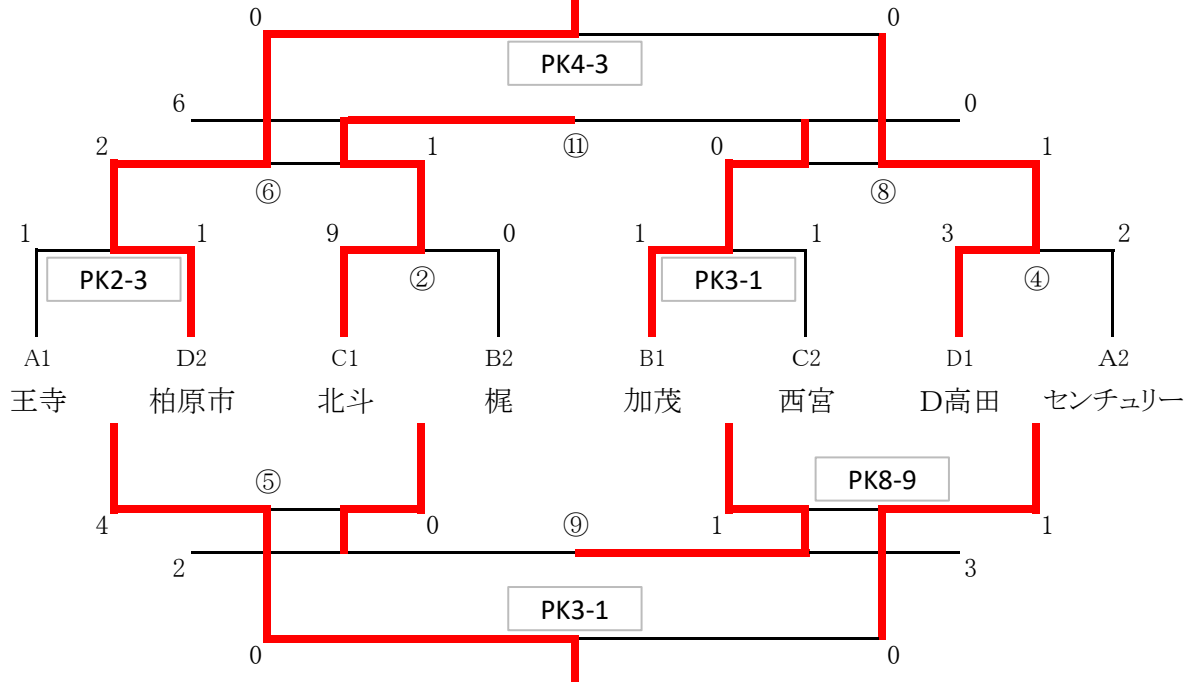
11. トーナメント

(1) 決勝トーナメント

会場： 三郷健民グラウンドA



2位: D高田
3位: 北斗
4位: 加茂



スケジュール

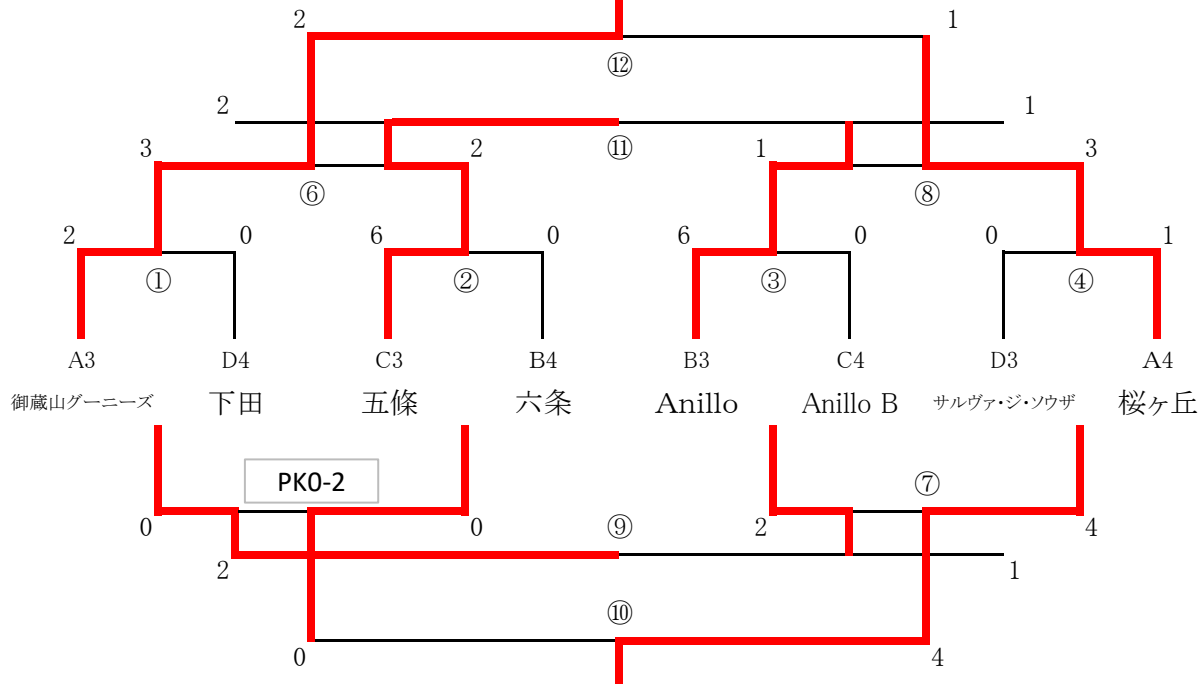
15分-3分-15分

	開始時間	対戦カード	試合結果	審判
①	8:30	王寺 VS 柏原市	1 — 1	C1位
			2 PK 3	
②	9:10	北斗 VS 梶	9 — 0	①負け
			PK	
③	9:50	加茂 VS 西宮	1 — 1	B2位
			3 PK 1	
④	10:30	D高田 VS センチュリー	3 — 2	③負け
			PK	
⑤	11:10	①負 王寺 VS 梶 ②負	4 — 0	④負け
			PK	
⑥	11:50	①勝 柏原市 VS 北斗 ②勝	2 — 1	⑤負け
			PK	
⑦	12:30	③負 西宮 VS センチュリー ④負	1 — 1	⑥負け
			8 PK 9	
⑧	13:10	③勝 加茂 VS D高田 ④勝	0 — 1	⑦負け
			PK	
⑨	13:50	⑤負 梶 VS 西宮 ⑦負	2 — 3	⑧負け
			PK	
⑩	14:30	⑤勝 王寺 VS センチュリー ⑦勝	0 — 0	⑨負け
			3 PK 1	
⑪	15:10	⑥負 北斗 VS 加茂 ⑧負	6 — 0	⑩負け
			PK	
⑫	15:50	⑥勝 柏原市 VS D高田 ⑧勝	0 — 0	⑪負け
			4 PK 3	

(2) チャレンジトーナメント
 会場：三郷健民グラウンドB

👑 優勝 👑
 御蔵山
 グーニーズ

2位：桜ヶ丘
 3位：五條
 4位：Anillo



スケジュール

15分-3分-15分

	開始時間	対戦カード	試合結果	審判
①	8:30	御蔵山グーニーズ VS 下田	2 — 0 PK	C3位
②	9:10	五條 VS 六条	6 — 0 PK	①負け
③	9:50	Anillo VS Anillo B	6 — 0 PK	B4位
④	10:30	サルヴァ・ジ・ソウザ VS 桜ヶ丘	0 — 1 PK	③負け
⑤	11:10	①負 下田 VS 六条 ②負	0 — 0 0 PK 2	④負け
⑥	11:50	①勝 御蔵山グーニーズ VS 五條 ②勝	3 — 2 PK	⑤負け
⑦	12:30	③負 Anillo B VS サルヴァ・ジ・ソウザ ④負	2 — 4 PK	⑥負け
⑧	13:10	③勝 Anillo A VS 桜ヶ丘 ④勝	1 — 3 PK	⑦負け
⑨	13:50	⑤負 下田 VS Anillo B ⑦負	2 — 1 PK	⑧負け
⑩	14:30	⑤勝 六条 VS サルヴァ・ジ・ソウザ ⑦勝	0 — 4 PK	⑨負け
⑪	15:10	⑥負 五條 VS Anillo A ⑧負	2 — 1 PK	⑩負け
⑫	15:50	⑥勝 御蔵山グーニーズ VS 桜ヶ丘 ⑧勝	2 — 1 PK	⑪負け