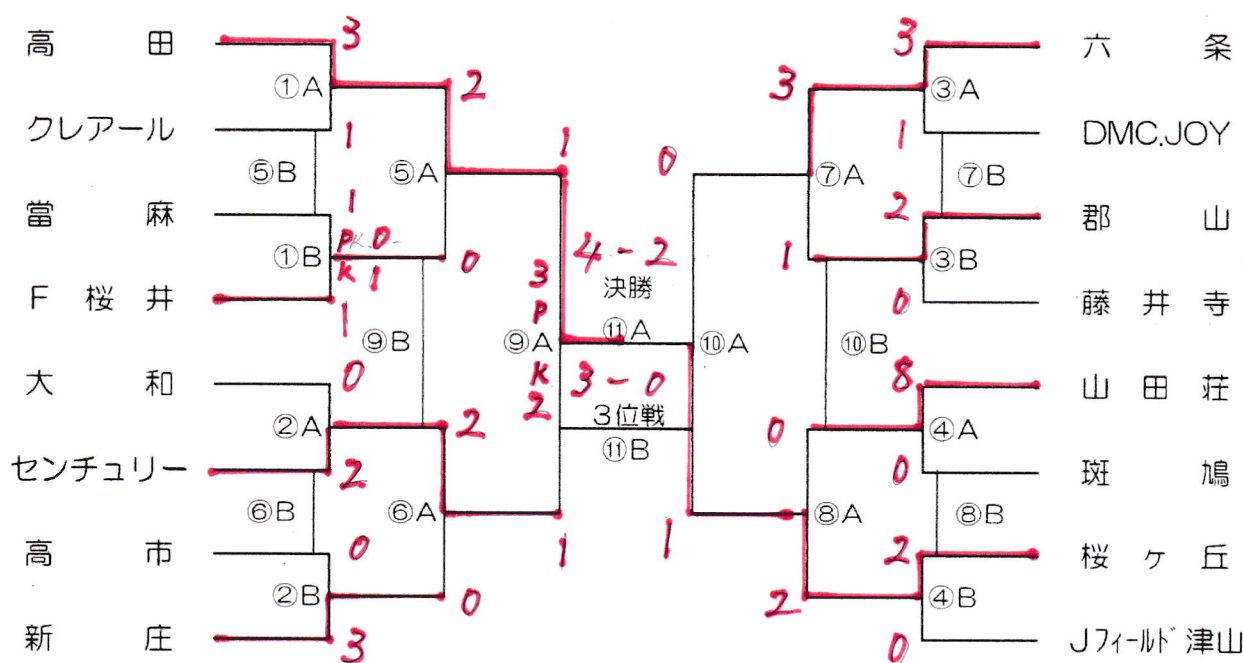


第36回高田招待少年サッカー大会 《5年生の部》

- 1 主 旨 近隣地域の友好チームを高田に招き、よりいっそうの親睦を図る。
- 2 主 催 大和高田市サッカー協会
- 3 主 管 ディアブロッサ高田FC. ディアブロッサ高田FC U-12育成会
- 4 後 援 大和高田市教育委員会. 大和高田市体育協会
- 5 協 賛 マツダスポーツ. (株)理想実業. (株)ニューバランス. モルテン. ミカサ
- 6 日 時 2019年5月4日(土)
- 7 会 場 新庄健民G 【担当者 西岡善生 090-3870-4976】
- 8 参加資格 5年生以下(14名)で編成されたチーム
- 9 参加チーム Jフィールド津山(岡山) 山田荘(京都) 藤井寺(大阪) 六条・DMC.JOY・桜ヶ丘
郡山・當麻・F桜井・センチラー・クリアール・斑鳩・高市・新庄・大和・高田(奈良)
- 10 参加費 4,000円
- 11 大会規定 全日本U12サッカー選手権大会に準ずる。
- 12 試合方法 ◆トーナメント方式で行う。
◆15分-3分-15分で行う。
◆同点の場合はサドンデスPK方式で行う。(FMは引き分け)
- 13 表彰 1位~3位にトロフィーを授与する。(選手14名に参加賞進呈)
- 14 審判 相互審判(前半上・後半下)1人制でお願いします。
- 15 救護 大会中におきた事故については、応急処置のほかに責任を負わない。
- 16 問合せ 〒635-0071 大和高田市築山155-6 栗牧勝司
TEL (0745)23-8468 FAX (0745)23-8469 H.P 090-3261-8097



試合時間 ① 9:00 ② 9:40 ③ 10:20 ④ 11:00 ⑤ 11:40 ⑥ 12:20 ⑦ 1:00 ⑧ 1:40 ⑨ 2:20 ⑩ 3:00 ⑪ 4:00