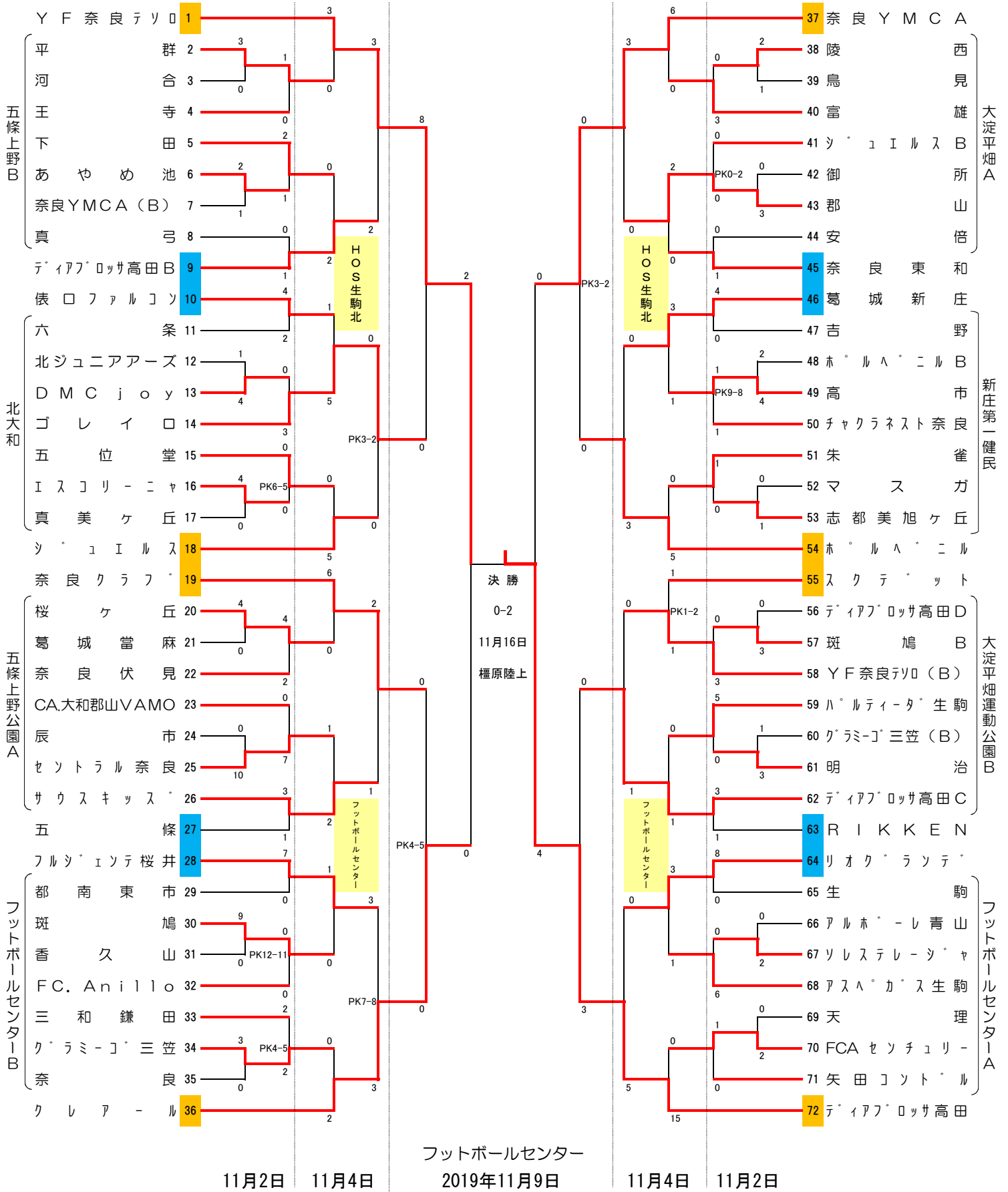


# JFA第43回全日本U-12サッカー選手権大会 奈良県大会 兼 第49回奈良県U-12サッカー選手権大会



| 試合開始時間<br>(20分-5分-20分) | 大会1日目 | ① 10:00 | ② 11:00  | ③ 12:00   | ④ 13:00  | ⑤ 14:00 |
|------------------------|-------|---------|----------|-----------|----------|---------|
|                        | 大会2日目 | I 9:30  | II 10:20 | III 11:10 | IV 12:00 | V 14:00 |
|                        | 大会3日目 | ① 9:30  | ② 10:20  | ③ 11:10   | ④ 12:00  | ⑤ 14:00 |
|                        |       |         |          |           |          | ⑥ 15:00 |

JFA第43回全日本U-12サッカー選手権大会 奈良県大会  
兼 第49回奈良県U-12サッカー選手権大会  
**試合結果報告**

**1 回 戦**

2019年11月2日

|    |   |            |   |        |        |        |    |           |  |             |
|----|---|------------|---|--------|--------|--------|----|-----------|--|-------------|
| 1  | ① | あやめ池       | 2 | 0<br>2 | —<br>— | 0<br>1 | 1  | 奈良YMCA(B) |  | 五條上野B       |
| 2  | ② | 平 群        | 3 | 1<br>2 | —<br>— | 0<br>0 | 0  | 河 合       |  |             |
| 3  | ① | 北ジュニアアーズ   | 1 | 1<br>0 | —<br>— | 2<br>2 | 4  | DMC joy   |  | 北大和         |
| 4  | ② | エスコリーニャ    | 4 | 1<br>3 | —<br>— | 0<br>0 | 0  | 真美ヶ丘      |  |             |
| 5  | ① | 辰 市        | 0 | 0<br>0 | —<br>— | 3<br>7 | 10 | セントラル奈良   |  | 五條上野公園A     |
| 6  | ② | 桜ヶ丘        | 4 | 3<br>1 | —<br>— | 0<br>0 | 0  | 葛城當麻      |  |             |
| 7  | ① | 斑 鳩        | 9 | 6<br>3 | —<br>— | 0<br>0 | 0  | 香 久 山     |  | フットボールセンターB |
| 8  | ② | グラミーゴ三笠    | 3 | 1<br>2 | —<br>— | 0<br>0 | 0  | 奈 良       |  |             |
| 9  | ① | 御 所        | 0 | 0<br>0 | —<br>— | 1<br>2 | 3  | 郡 山       |  | 大淀平畑A       |
| 10 | ② | 陵 西        | 2 | 1<br>1 | —<br>— | 0<br>1 | 1  | 鳥 見       |  |             |
| 11 | ① | ホルベニルB     | 2 | 1<br>1 | —<br>— | 2<br>2 | 4  | 高 市       |  | 新庄第一健民      |
| 12 | ② | マスガ        | 0 | 0<br>0 | —<br>— | 0<br>1 | 1  | 志都美旭ヶ丘    |  |             |
| 13 | ① | グラミーゴ三笠(B) | 1 | 0<br>1 | —<br>— | 2<br>1 | 3  | 明 治       |  | 大淀平畑運動公園B   |
| 14 | ② | ディアブロッサ高田D | 0 | 0<br>0 | —<br>— | 2<br>1 | 3  | 斑 鳩B      |  |             |
| 15 | ① | アルボーレ青山    | 0 | 0<br>0 | —<br>— | 1<br>1 | 2  | ソステレージャ   |  | フットボールセンターA |
| 16 | ② | 天 理        | 0 | 0<br>0 | —<br>— | 0<br>2 | 2  | FCAセンチュリー |  |             |

**2 回 戦**

|    |   |             |   |        |        |        |   |            |         |             |
|----|---|-------------|---|--------|--------|--------|---|------------|---------|-------------|
| 17 | ③ | 真 弓         | 0 | 0<br>0 | —<br>— | 1<br>0 | 1 | ディアブロッサ高田B |         | 五條上野B       |
| 18 | ④ | 下 田         | 2 | 1<br>1 | —<br>— | 1<br>0 | 1 | あやめ池       |         |             |
| 19 | ⑤ | 王 寺         | 0 | 0<br>0 | —<br>— | 0<br>1 | 1 | 平 群        |         |             |
| 20 | ③ | 俵口ファルコン     | 4 | 1<br>3 | —<br>— | 1<br>1 | 2 | 六 条        |         | 北大和         |
| 21 | ④ | DMC joy     | 0 | 0<br>0 | —<br>— | 2<br>1 | 3 | ゴレイロ       |         |             |
| 22 | ⑤ | 五位堂         | 0 | 0<br>0 | —<br>— | 0<br>0 | 0 | エスコリーニャ    | PK6-5   |             |
| 23 | ③ | サウスキッズ      | 3 | 2<br>1 | —<br>— | 1<br>0 | 1 | 五 條        |         | 五條上野公園A     |
| 24 | ④ | CA.大和郡山VAMO | 0 | 0<br>0 | —<br>— | 3<br>4 | 7 | セントラル奈良    |         |             |
| 25 | ⑤ | 桜ヶ丘         | 4 | 2<br>2 | —<br>— | 0<br>2 | 2 | 奈良伏見       |         |             |
| 26 | ③ | フルジェン桜井     | 7 | 3<br>4 | —<br>— | 0<br>0 | 0 | 都南東市       |         | フットボールセンターB |
| 27 | ④ | 斑 鳩         | 0 | 0<br>0 | —<br>— | 0<br>0 | 0 | FC. Anillo | PK12-11 |             |
| 28 | ⑤ | 三和鎌田        | 2 | 2<br>0 | —<br>— | 1<br>1 | 2 | グラミーゴ三笠    | PK4-5   |             |
| 29 | ③ | 安 倍         | 0 | 0<br>0 | —<br>— | 1<br>0 | 1 | 奈良東和       |         | 大淀平畑A       |
| 30 | ④ | ジュエルズB      | 0 | 0<br>0 | —<br>— | 0<br>0 | 0 | 郡 山        | PK0-2   |             |
| 31 | ⑤ | 陵 西         | 0 | 0<br>0 | —<br>— | 1<br>2 | 3 | 富 雄        |         |             |
| 32 | ③ | 葛城新庄        | 4 | 2<br>2 | —<br>— | 0<br>0 | 0 | 吉 野        |         | 新庄第一健民      |
| 33 | ④ | 高 市         | 1 | 1<br>0 | —<br>— | 1<br>0 | 1 | チャクラネスト奈良  | PK9-8   |             |
| 34 | ⑤ | 朱 雀         | 1 | 1<br>0 | —<br>— | 0<br>0 | 0 | 志都美旭ヶ丘     |         |             |
| 35 | ③ | ディアブロッサ高田C  | 3 | 2<br>1 | —<br>— | 0<br>1 | 1 | RIKKEN     |         | 大淀平畑運動公園B   |
| 36 | ④ | パルティータ生駒    | 5 | 2<br>3 | —<br>— | 0<br>0 | 0 | 明 治        |         |             |
| 37 | ⑤ | 斑 鳩B        | 0 | 0<br>0 | —<br>— | 0<br>3 | 3 | YF奈良テロ(B)  |         |             |
| 38 | ③ | リオグランデ      | 8 | 6<br>2 | —<br>— | 0<br>0 | 0 | 生 駒        |         | フットボールセンターA |
| 39 | ④ | ソステレージャ     | 0 | 0<br>0 | —<br>— | 4<br>2 | 6 | アスヘガス生駒    |         |             |
| 40 | ⑤ | FCAセンチュリー   | 1 | 0<br>1 | —<br>— | 0<br>0 | 0 | 矢田コントロール   |         |             |

JFA第43回全日本U-12サッカー選手権大会 奈良県大会  
兼 第49回奈良県U-12サッカー選手権大会

試合結果報告

3 回 戦

2019年11月4日

|    |       |           |   |        |        |        |    |            |       |            |
|----|-------|-----------|---|--------|--------|--------|----|------------|-------|------------|
| 41 | A I   | YF奈良テソロ   | 3 | 2<br>1 | —<br>— | 0<br>0 | 0  | 平 群        |       | HOS生駒北     |
| 42 | B I   | 下 田       | 0 | 0<br>0 | —<br>— | 2<br>0 | 2  | ディアブロッサ高田B |       |            |
| 43 | A II  | 俵口ファルコン   | 1 | 0<br>1 | —<br>— | 2<br>3 | 5  | ゴレイロ       |       |            |
| 44 | B II  | 五位堂       | 0 | 0<br>0 | —<br>— | 3<br>2 | 5  | ジュエルズ      |       |            |
| 45 | A III | 奈良YMCA    | 6 | 2<br>4 | —<br>— | 0<br>0 | 0  | 富 雄        |       |            |
| 46 | B III | 郡 山       | 2 | 1<br>1 | —<br>— | 0<br>0 | 0  | 奈良東和       |       |            |
| 47 | A IV  | 葛城新庄      | 3 | 2<br>1 | —<br>— | 1<br>0 | 1  | 高 市        |       |            |
| 48 | B IV  | 朱 雀       | 0 | 0<br>0 | —<br>— | 1<br>4 | 5  | ホルベニル      |       |            |
| 49 | A I   | FCAセンチュリー | 0 | 0<br>0 | —<br>— | 7<br>8 | 15 | ディアブロッサ高田  |       | フットボールセンター |
| 50 | B I   | リオグランデ    | 3 | 2<br>1 | —<br>— | 0<br>1 | 1  | アスペガス生駒    |       |            |
| 51 | A II  | ハルティータ生駒  | 0 | 0<br>0 | —<br>— | 0<br>1 | 1  | ディアブロッサ高田C |       |            |
| 52 | B II  | スケデット     | 1 | 0<br>1 | —<br>— | 0<br>1 | 1  | YF奈良テソロ(B) | PK1-2 |            |
| 53 | A III | グラミーゴ三笠   | 0 | 0<br>0 | —<br>— | 0<br>2 | 2  | クリアール      |       |            |
| 54 | B III | フルジェンテ桜井  | 1 | 0<br>1 | —<br>— | 0<br>0 | 0  | 斑 鳩        |       |            |
| 55 | A IV  | セントラル奈良   | 1 | 1<br>0 | —<br>— | 1<br>1 | 2  | サウスキッズ     |       |            |
| 56 | B IV  | 奈良クラブ     | 6 | 3<br>3 | —<br>— | 0<br>0 | 0  | 桜ヶ丘        |       |            |

4 回 戦

|    |      |            |   |        |        |        |   |            |       |            |
|----|------|------------|---|--------|--------|--------|---|------------|-------|------------|
| 57 | A V  | YF奈良テソロ    | 3 | 1<br>2 | —<br>— | 1<br>1 | 2 | ディアブロッサ高田B |       | HOS生駒北     |
| 58 | B V  | ゴレイロ       | 0 | 0<br>0 | —<br>— | 0<br>0 | 0 | ジュエルズ      | PK3-2 |            |
| 59 | A VI | 奈良YMCA     | 3 | 1<br>2 | —<br>— | 0<br>0 | 0 | 郡 山        |       |            |
| 60 | B VI | 葛城新庄       | 0 | 0<br>0 | —<br>— | 1<br>2 | 3 | ホルベニル      |       |            |
| 61 | A V  | リオグランデ     | 0 | 0<br>0 | —<br>— | 2<br>3 | 5 | ディアブロッサ高田  |       | フットボールセンター |
| 62 | B V  | YF奈良テソロ(B) | 0 | 0<br>0 | —<br>— | 0<br>1 | 1 | ディアブロッサ高田C |       |            |
| 63 | A VI | 奈良クラブ      | 2 | 2<br>0 | —<br>— | 1<br>0 | 1 | サウスキッズ     |       |            |
| 64 | B VI | フルジェンテ桜井   | 3 | 2<br>1 | —<br>— | 2<br>1 | 3 | クリアール      | PK7-8 |            |

JFA第43回全日本U-12サッカー選手権大会 奈良県大会  
兼 第49回奈良県U-12サッカー選手権大会

**試合結果報告**

**準々決勝**

2019年11月9日

|    |   |            |   |   |   |   |   |           |       |            |
|----|---|------------|---|---|---|---|---|-----------|-------|------------|
| 65 | ① | YF奈良テソ     | 8 | 3 | — | 0 | 0 | ゴレイロ      |       | フットボールセンター |
|    |   |            |   | 5 | — | 0 |   |           |       |            |
| 66 | ② | 奈良クラブ      | 0 | 0 | — | 0 | 0 | クリアール     | PK4-5 |            |
|    |   |            |   | 0 | — | 0 |   |           |       |            |
| 67 | ③ | 奈良YMCA     | 0 | 0 | — | 0 | 0 | ホルベニル     | PK3-2 |            |
|    |   |            |   | 0 | — | 0 |   |           |       |            |
| 68 | ④ | ディアブロッサ高田C | 0 | 0 | — | 2 | 3 | ディアブロッサ高田 |       |            |
|    |   |            |   | 0 | — | 1 |   |           |       |            |

**準決勝**

|    |   |        |   |   |   |   |   |           |  |            |
|----|---|--------|---|---|---|---|---|-----------|--|------------|
| 69 | ⑤ | YF奈良テソ | 2 | 2 | — | 0 | 0 | クリアール     |  | フットボールセンター |
|    |   |        |   | 0 | — | 0 |   |           |  |            |
| 70 | ⑥ | 奈良YMCA | 0 | 0 | — | 2 | 4 | ディアブロッサ高田 |  |            |
|    |   |        |   | 0 | — | 2 |   |           |  |            |

**決勝**

2019年11月16日

|    |   |        |   |   |   |   |   |           |  |         |
|----|---|--------|---|---|---|---|---|-----------|--|---------|
| 71 | ① | YF奈良テソ | 0 | 0 | — | 2 | 2 | ディアブロッサ高田 |  | 橿原陸上競技場 |
|    |   |        |   | 0 | — | 0 |   |           |  |         |