

2019年度  
第六回西和ニューイヤークップU-10

2020年 1月 25日・26日

未来は君達の手に、  
仲間を作れ明日のために！

主 催 FC. Anillo

会 場 大淀平畑グラウンド

# 大会要項

1. 大会趣旨 大会を通して子どもたちの交流を深め、サッカー技術の向上と心身の鍛練を図る。
2. 参加資格 大会趣旨に賛同頂き、参加選手はスポーツ安全協会傷害保険に加入していること。
3. 試合方法
  - ・ 1日目は各ブロックにて予選リーグを行い、
  - 2日目は、1位と2位で決勝トーナメント、3位と4位でチャレンジトーナメントを行う。
  - ・ 予選リーグは、勝ちに3点、引き分けに1点を与える。順位は、勝ち点、得失点差、総得点、当該チームの対戦結果、コイントスの順で決定する。
  - ・ 順位トーナメント戦の同点時はPK戦(3人)にて決定する。
4. 競技方法
  - ・ 8人制、小ゴールとし、前半12分—ハーフタイム3分—後半12分 ロスタイムは無し。時間厳守のために、試合開始5分前にはベンチ後ろ側に準備してください。
  - ・ 試合は、日本サッカー協会競技規則に準じて行う。選手交代は自由な交代とする。
  - ・ 審判は主審のみとします。審判服(上下とも)着用ください。
  - ・ 1日目の審判はスケジュール表の通りでお願いします。
  - ・ 2日目はトーナメントの第1試合は第3試合のチームでお願いします。2試合目以降は、負け審でお願いします。
5. 表彰 **【決勝トーナメント】** 優勝・準優勝・3位にトロフィー  
**【チャレンジトーナメント】** 優勝・準優勝・3位にトロフィー  
各チームに優秀選手賞を授与する。
6. 参加費 各チーム 8,000円 ご協力お願いします
7. 大会運営
  - ・ 今回の大会は開会式を行いませんが、閉会式を表彰チームのみで行います。
  - ・ 雨天等で中止する場合は、午前7時に各チーム代表に連絡いたします。
8. 駐車場
  - ・ 会場周辺道路への駐停車はご遠慮ください。【厳守の事】
  - ・ 台数制限はありませんが、可能な限り乗り合いでお願いします。
9. お願い
  - ・ グランド内の喫煙は禁止です。グラウンド外に設定された喫煙場所にてお願い致します。
  - ・ 大会競技中におきた事故、及び傷病については、主催者は応急措置のみを行い他の一切の責任を負いません(自動車等の事故を含む)。
  - ・ 発生したごみは各チームが責任を持って持ち帰ってくださるようお願いいたします。
  - ・ お心づけはご遠慮させていただきます。
10. 問合せ先 FC. Anillo 玉木 090-7093-5605(携帯)

予選リーグ (1日目)

(1) 大淀平畑グラウンドA (A・Bリーグ)

①スケジュール

12分-3分-12分

	開始時間	対戦カード	試合結果	審判
1	9:00	グラシオン VS 朱雀	— —	Anillo
2	9:35	Anillo VS 六条	— —	朱雀
3	10:10	グラシオン VS セレソン中之島	— —	六条
4	10:45	LSA VS 海南	— —	グラシオン
5	11:20	グラシオン VS 山田荘	— —	海南
6	11:55	Anillo VS LSA	— —	山田荘
7	12:30	朱雀 VS セレソン中之島	— —	LSA
8	13:05	六条 VS 海南	— —	セレソン中之島
9	13:40	朱雀 VS 山田荘	— —	六条
10	14:15	Anillo VS 海南	— —	朱雀
11	14:50	セレソン中之島 VS 山田荘	— —	海南
12	15:25	六条 VS LSA	— —	セレソン中之島

②対戦表

Aリーグ	グラシオン	朱雀	セレソン中之島	山田荘	勝点	得点	失点	得失点	順位
1	グラシオン	—	—	—					
2	朱雀	—	—	—					
3	セレソン中之島	—	—	—					
4	山田荘	—	—	—					

Bリーグ	Anillo	六条	LSA	海南	勝点	得点	失点	得失点	順位
1	Anillo	—	—	—					
2	六条	—	—	—					
3	LSA	—	—	—					
4	海南	—	—	—					

予選リーグ (1日目)

(2) 大淀平畑グラウンドB (C・Dリーグ)

①スケジュール

12分-3分-12分

	開始時間	対戦カード	試合結果	審判
1	9:00	D高田 VS パスデウーロ	— —	ジュンレーロ
2	9:35	ジュンレーロ VS 梶	— —	パスデウーロ
3	10:10	斑鳩 VS 柏原市	— —	梶
4	10:45	八幡台 VS クリアティーバ尼崎	— —	柏原市
5	11:20	D高田 VS ジュンレーロ	— —	クリアティーバ尼崎
6	11:55	パスデウーロ VS 梶	— —	D高田
7	12:30	斑鳩 VS 八幡台	— —	梶
8	13:05	柏原市 VS クリアティーバ尼崎	— —	八幡台
9	13:40	D高田 VS 梶	— —	柏原市
10	14:15	パスデウーロ VS ジュンレーロ	— —	D高田
11	14:50	斑鳩 VS クリアティーバ尼崎	— —	パスデウーロ
12	15:25	柏原市 VS 八幡台	— —	斑鳩

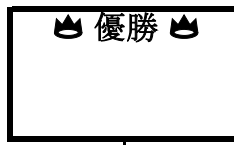
②対戦表

Cリーグ		D高田	パスデウーロ	ジュンレーロ	梶	勝点	得点	失点	得失点	順位
1	D高田	—	—	—						
2	パスデウーロ	—	—	—						
3	ジュンレーロ	—	—	—						
4	梶	—	—	—						

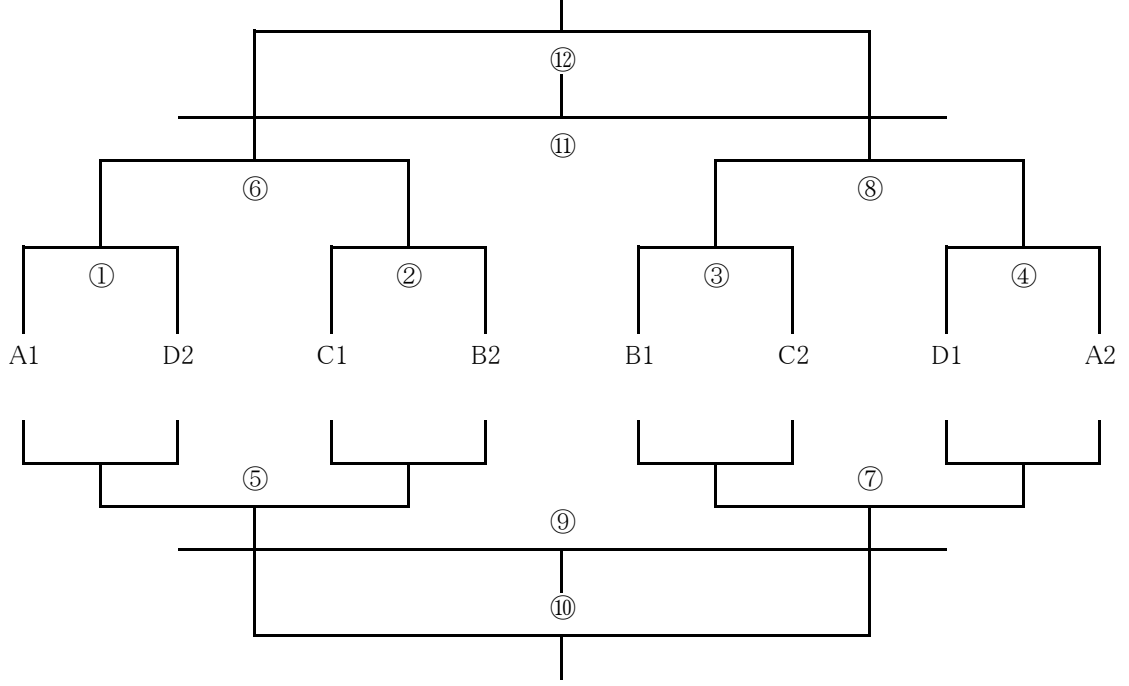
Dリーグ		斑鳩	柏原市	八幡台	クリアティーバ尼崎	勝点	得点	失点	得失点	順位
1	斑鳩	—	—	—						
2	柏原市	—	—	—						
3	八幡台	—	—	—						
4	クリアティーバ尼崎	—	—	—						

# 決勝トーナメント(2日目)

会場： 大淀平畑グラウンドA



2位：  
3位：



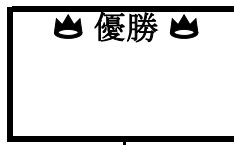
## スケジュール

12分-3分-12分

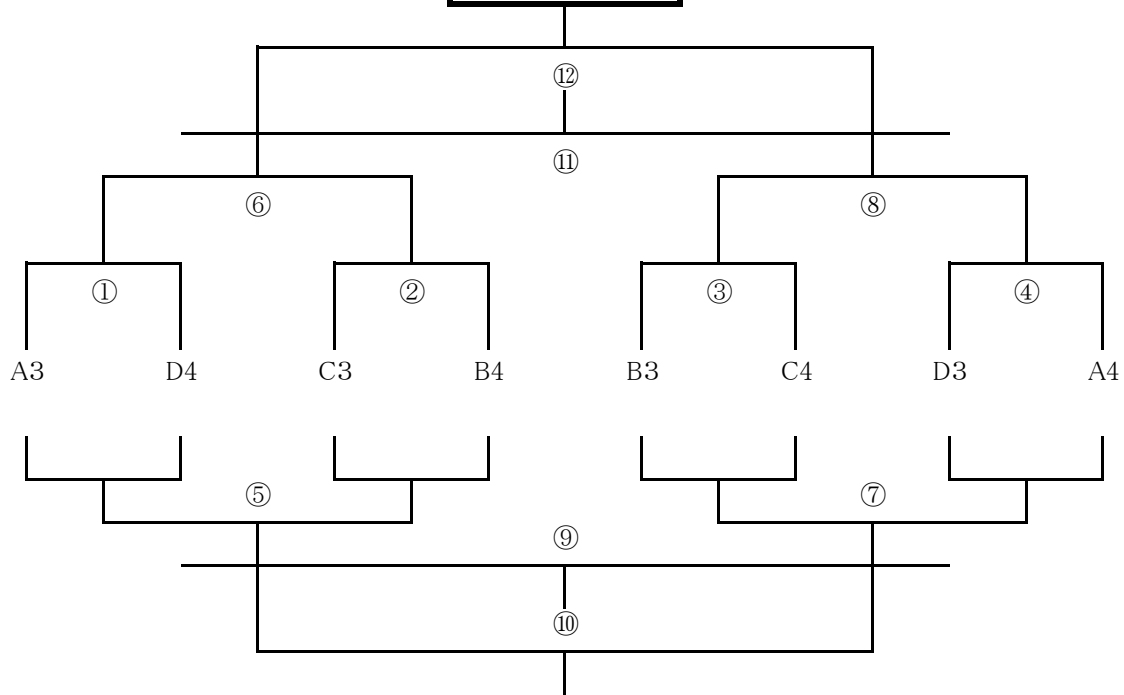
	開始時間	対戦カード	試合結果	審判
①	9:00	VS	— PK	②左
②	9:35	VS	— PK	①負け
③	10:10	VS	— PK	②右
④	10:45	VS	— PK	③負け
⑤	11:20	①負 VS ②負	— PK	④負け
⑥	11:55	①勝 VS ②勝	— PK	⑤負け
⑦	12:30	③負 VS ④負	— PK	⑥負け
⑧	13:05	③勝 VS ④勝	— PK	⑦負け
⑨	13:40	⑤負 VS ⑦負	— PK	⑧負け
⑩	14:15	⑤勝 VS ⑦勝	— PK	⑨負け
⑪	14:50	⑥負 VS ⑧負	— PK	⑩負け
⑫	15:25	⑥勝 VS ⑧勝	— PK	⑪負け

# チャレンジトーナメント(2日目)

会場：大淀平畑グラウンドB



2位:
3位:



## スケジュール

12分-3分-12分

	開始時間	対戦カード	試合結果	審判
①	9:00	VS	— PK	②左
②	9:35	VS	— PK	①負け
③	10:10	VS	— PK	②右
④	10:45	VS	— PK	③負け
⑤	11:20	①負 VS ②負	— PK	④負け
⑥	11:55	①勝 VS ②勝	— PK	⑤負け
⑦	12:30	③負 VS ④負	— PK	⑥負け
⑧	13:05	③勝 VS ④勝	— PK	⑦負け
⑨	13:40	⑤負 VS ⑦負	— PK	⑧負け
⑩	14:15	⑤勝 VS ⑦勝	— PK	⑨負け
⑪	14:50	⑥負 VS ⑧負	— PK	⑩負け
⑫	15:25	⑥勝 VS ⑧勝	— PK	⑪負け

# 案内図

## 大淀平畑グランド 駐車場



・第一駐車場、第二駐車場、第三駐車場の順で駐車して頂き、  
その他、スペースへの駐車はご遠慮ください。