

A	1	TSK小阪
	2	アズーロ
	3	ヨーケン
B	4	三樹平田
	5	さなえ
	6	北中道
C	7	泉南
	8	蹴楽
	9	グラシオン
D	10	天王寺
	11	西長尾
	12	佃南
E	13	イデア
	14	忠岡
	15	加島
F	16	大空
	17	セレゾン
	18	ウェルネス佃
G	19	秦野
	20	城陽
	21	伝法
H	22	シューダイ
	23	朱六
	24	扇町
I	25	箕面豊北
	26	池尻
	27	生南ヒーローズ
J	28	高石中央
	29	交野
	30	吉野
K	31	瓦木
	32	六条
	33	イーリス
L	34	フォレスト
	35	吹田南
	36	ファニー
M	37	モペッツ
	38	桜宮
	39	島屋
N	40	城内
	41	港南
	42	なみはや
O	43	久米田
	44	ビゴーレ
	45	YMCA
P	46	JUMP
	47	野畑
	48	イーデス

①	10:00	10:35	①	9:30	10:05
②	10:40	11:15	②	10:10	10:45
③	11:20	11:55	③	10:50	11:25
④	12:00	12:35	④	11:30	12:05
⑤	12:40	13:15	⑤	12:10	12:45
⑥	13:20	13:55	⑥	12:50	13:25
⑦	14:00	14:50	⑦	13:30	14:05
⑧	15:00	15:35	⑧	14:10	14:45
⑨	15:40	16:15	⑨	14:50	15:25
	16:20	16:55		15:30	

大阪市スポーツ少年団

2020/1/18 舞洲運動場 予選リーグ 15-3-15

2020/1/19 1回戦 15-3-15

各トーナメント 15-3-15

- 1ピッチ (担当)ヨーケン/生南ヒーローズ
- 2ピッチ (担当)北中道/吉野
- 3ピッチ (担当)グラシオン/イーリス
- 4ピッチ (担当)佃南/ファニー
- 5ピッチ (担当)加島/モペッツ/島屋
- 6ピッチ (担当)ウェルネス佃/港南/なみはや
- 7ピッチ (担当)伝法/ビゴーレ/YMCA
- 8ピッチ (担当)扇町/JUMP/イーデス



第10回親善サッカー大会 ウインターフェスタ 5年生大会 予選リーグ

A ブロック		TSK小阪	アッズーロ	ヨーケン	勝	分	負	勝点	得点	失点	差	順位
1	TSK小阪	☆	0 ● 8	1 ● 2	0	0	2	0	1	10	-9	3
2	アッズーロ	8 ○ 0	☆	12 ○ 0	2	0	0	6	20	0	20	1
3	ヨーケン	2 ○ 1	0 ● 12	☆	1	0	1	3	2	13	-11	2

B ブロック		三樹平田	さなえ	北中道	勝	分	負	勝点	得点	失点	差	順位
4	三樹平田	☆	1 △ 1	6 ○ 0	1	1	0	4	7	1	6	1
5	さなえ	1 △ 1	☆	6 ○ 0	1	1	0	4	7	1	6	2
6	北中道	0 ● 6	0 ● 6	☆	0	0	2	0	0	12	-12	3

C ブロック		泉南	蹴楽	グラシオン	勝	分	負	勝点	得点	失点	差	順位
7	泉南	☆	0 ● 2	1 ● 2	0	0	2	0	1	4	-3	3
8	蹴楽	2 ○ 0	☆	1 ● 2	1	0	1	3	3	2	1	2
9	グラシオン	2 ○ 1	2 ○ 1	☆	2	0	0	6	4	2	2	1

D ブロック		天王寺	西長尾	佃南	勝	分	負	勝点	得点	失点	差	順位
10	天王寺	☆	5 ○ 0	6 ○ 0	2	0	0	6	11	0	11	1
11	西長尾	0 ● 5	☆	2 ○ 1	1	0	1	3	2	6	-4	2
12	佃南	0 ● 6	1 ● 2	☆	0	0	2	0	1	8	-7	3

E ブロック		イデア	忠岡	加島	勝	分	負	勝点	得点	失点	差	順位
13	イデア	☆	0 ● 1	0 ● 6	0	0	2	0	0	7	-7	3
14	忠岡	1 ○ 0	☆	0 ● 3	1	0	1	3	1	3	-2	2
15	加島	6 ○ 0	3 ○ 0	☆	2	0	0	6	9	0	9	1

F ブロック		大空	セレゾン	ウェルネス佃	勝	分	負	勝点	得点	失点	差	順位
16	大空	☆	0 ● 6	0 ● 4	0	0	2	0	0	10	-10	3
17	セレゾン	6 ○ 0	☆	1 ○ 0	2	0	0	6	7	0	7	1
18	ウェルネス佃	4 ○ 0	0 ● 1	☆	1	0	1	3	4	1	3	2

G ブロック		秦野	城陽	伝法	勝	分	負	勝点	得点	失点	差	順位
19	秦野	☆	1 △ 1	0 △ 0	0	2	0	2	1	1	0	2
20	城陽	1 △ 1	☆	2 ○ 0	1	1	0	4	3	1	2	1
21	伝法	0 △ 0	0 ● 2	☆	0	1	1	1	0	2	-2	3

H ブロック		シューダイ	朱六	扇町	勝	分	負	勝点	得点	失点	差	順位
22	シューダイ	☆	1 ○ 0	2 ○ 0	2	0	0	6	3	0	3	1
23	朱六	0 ● 1	☆	2 ○ 0	1	0	1	3	2	1	1	2
24	扇町	0 ● 2	0 ● 2	☆	0	0	2	0	0	4	-4	3

第10回親善サッカー大会 ウインターフェスタ 5年生大会 予選リーグ

I ブロック		箕面豊北	池尻	生南ヒーローズ	勝	分	負	勝点	得点	失点	差	順位
25	箕面豊北	☆	1 ○ 0	2 ○ 0	2	0	0	6	3	0	3	1
26	池尻	0 ● 1	☆	4 ○ 0	1	0	1	3	4	1	3	2
27	生南ヒーローズ	0 ● 2	0 ● 4	☆	0	0	2	0	0	6	-6	3

J ブロック		高石中央	交野	吉野	勝	分	負	勝点	得点	失点	差	順位
28	高石中央	☆	3 △ 3	0 ● 3	0	1	1	1	3	6	-3	2
29	交野	3 △ 3	☆	0 ● 8	0	1	1	1	3	11	-8	3
30	吉野	3 ○ 0	8 ○ 0	☆	2	0	0	6	11	0	11	1

K ブロック		瓦木	六条	イーリス	勝	分	負	勝点	得点	失点	差	順位
31	瓦木	☆	0 △ 0	1 ● 6	0	1	1	1	1	6	-5	3
32	六条	0 △ 0	☆	1 △ 1	0	2	0	2	1	1	0	2
33	イーリス	6 ○ 1	1 △ 1	1 ☆	1	1	0	4	8	2	6	1

L ブロック		フォレスト	吹田南	ファニー	勝	分	負	勝点	得点	失点	差	順位
34	フォレスト	☆	2 ○ 0	4 ○ 1	2	0	0	6	6	1	5	1
35	吹田南	0 ● 2	☆	4 ○ 0	1	0	1	3	4	2	2	2
36	ファニー	1 ● 4	0 ● 4	☆	0	0	2	0	1	8	-7	3

M ブロック		モペッツ	桜宮	島屋	勝	分	負	勝点	得点	失点	差	順位
37	モペッツ	☆	0 ● 7	0 ● 5	0	0	2	0	0	12	-12	3
38	桜宮	7 ○ 0	☆	3 ○ 2	2	0	0	6	10	2	8	1
39	島屋	5 ○ 0	2 ● 3	☆	1	0	1	3	7	3	4	2

N ブロック		城内	港南	なみはや	勝	分	負	勝点	得点	失点	差	順位
40	城内	☆	4 ○ 0	1 ○ 0	2	0	0	6	5	0	5	1
41	港南	0 ● 4	☆	0 ● 4	0	0	2	0	0	8	-8	3
42	なみはや	0 ● 1	4 ○ 0	☆	1	0	1	3	4	1	3	2

O ブロック		久米田	ビゴーレ	YMCA	勝	分	負	勝点	得点	失点	差	順位
43	久米田	☆	0 ● 1	0 ● 1	0	0	2	0	0	2	-2	3
44	ビゴーレ	1 ○ 0	☆	2 △ 2	1	1	0	4	3	2	1	1
45	YMCA	1 ○ 0	2 △ 2	☆	1	1	0	4	3	2	1	2

P ブロック		JUMP	野畑	イーデス	勝	分	負	勝点	得点	失点	差	順位
46	JUMP	☆	0 ● 1	1 ○ 0	1	0	1	3	1	1	0	2
47	野畑	1 ○ 0	☆	0 ● 4	1	0	1	3	1	4	-3	3
48	イーデス	0 ● 1	4 ○ 0	☆	1	0	1	3	4	1	3	1

第 1 日 目 予 選 リ ー グ ・ 決 勝 ト ー ナ メ ン ト 1 回 戦 対 戦 表

A ブロック		1ピッチ (担当)ヨーケン/生南ヒーローズ						
I ブロック		ブロック	対戦			ブロック	主 審	副 主 審
①	10:00 ~ 10:35	A	T S K 小 阪	-	ア ッ ズ ー 口	A	ヨーケン	生南ヒーローズ
②	10:40 ~ 11:15	I	箕 面 豊 北	-	池 尻	I	①勝	①負
③	11:20 ~ 11:55	A	T S K 小 阪	-	ヨ ー ケ ン	A	②勝	②負
④	12:00 ~ 12:35	I	箕 面 豊 北	-	生 南 ヒ ー ロ ー ス	I	③勝	③負
⑤	12:40 ~ 13:15	A	ア ッ ズ ー 口	-	ヨ ー ケ ン	A	④勝	④負
⑥	13:20 ~ 13:55	I	池 尻	-	生 南 ヒ ー ロ ー ス	I	⑤勝	⑤負
	14:00 ~ 14:50	開会式						
⑦	15:00 ~ 15:35	A3位	T S K 小 阪	-	生 南 ヒ ー ロ ー ス	I3位	A1位	I1位
⑧	15:40 ~ 16:15	A2位	ヨ ー ケ ン	-	池 尻	I2位	A3位	I3位
⑨	16:20 ~ 16:55	A1位	ア ッ ズ ー 口	-	箕 面 豊 北	I1位	A2位	I2位

B ブロック		2ピッチ (担当)北中道/吉野						
J ブロック		ブロック	対戦			ブロック	主 審	副 主 審
①	10:00 ~ 10:35	B	三 樹 平 田	-	さ な え	B	北中道	吉野
②	10:40 ~ 11:15	J	高 石 中 央	-	交 野	J	①勝	①負
③	11:20 ~ 11:55	B	三 樹 平 田	-	北 中 道	B	②勝	②負
④	12:00 ~ 12:35	J	高 石 中 央	-	吉 野	J	③勝	③負
⑤	12:40 ~ 13:15	B	さ な え	-	北 中 道	B	④勝	④負
⑥	13:20 ~ 13:55	J	交 野	-	吉 野	J	⑤勝	⑤負
	14:00 ~ 14:50	開会式						
⑦	15:00 ~ 15:35	B3位	北 中 道	-	交 野	J3位	B1位	J1位
⑧	15:40 ~ 16:15	B2位	さ な え	-	高 石 中 央	J2位	B3位	J3位
⑨	16:20 ~ 16:55	B1位	三 樹 平 田	-	吉 野	J1位	B2位	J2位

C ブロック		3ピッチ (担当)グラシオン/イーリス						
K ブロック		ブロック	対戦			ブロック	主 審	副 主 審
①	10:00 ~ 10:35	C	泉 南	-	蹴 楽	C	グラシオン	イーリス
②	10:40 ~ 11:15	K	瓦 木	-	六 条	K	①勝	①負
③	11:20 ~ 11:55	C	泉 南	-	グ ラ シ オ ン	C	②勝	②負
④	12:00 ~ 12:35	K	瓦 木	-	イ ー リ ス	K	③勝	③負
⑤	12:40 ~ 13:15	C	蹴 楽	-	グ ラ シ オ ン	C	④勝	④負
⑥	13:20 ~ 13:55	K	六 条	-	イ ー リ ス	K	⑤勝	⑤負
	14:00 ~ 14:50	開会式						
⑦	15:00 ~ 15:35	C3位	泉 南	-	瓦 木	K3位	C1位	K1位
⑧	15:40 ~ 16:15	C2位	蹴 楽	-	六 条	K2位	C3位	K3位
⑨	16:20 ~ 16:55	C1位	グ ラ シ オ ン	-	イ ー リ ス	K1位	C2位	K2位

D ブロック		4ピッチ (担当)佃南/ファニー						
L ブロック		ブロック	対戦			ブロック	主 審	副 主 審
①	10:00 ~ 10:35	D	天 王 寺	-	西 長 尾	D	佃南	ファニー
②	10:40 ~ 11:15	L	フ オ レ ス ト	-	吹 田 南	L	①勝	①負
③	11:20 ~ 11:55	D	天 王 寺	-	佃 南	D	②勝	②負
④	12:00 ~ 12:35	L	フ オ レ ス ト	-	フ ァ ニ ー	L	③勝	③負
⑤	12:40 ~ 13:15	D	西 長 尾	-	佃 南	D	④勝	④負
⑥	13:20 ~ 13:55	L	吹 田 南	-	フ ァ ニ ー	L	⑤勝	⑤負
	14:00 ~ 14:50	開会式						
⑦	15:00 ~ 15:35	D3位	佃 南	-	フ ァ ニ ー	L3位	D1位	L1位
⑧	15:40 ~ 16:15	D2位	西 長 尾	-	吹 田 南	L2位	D3位	L3位
⑨	16:20 ~ 16:55	D1位	天 王 寺	-	フ オ レ ス ト	L1位	D2位	L2位

第 1 日 目 予 選 リーグ・決 勝 トーナメント 1 回 戦 対 戦 表

E ブロック		5ピッチ (担当)加島/モベッツ/島屋										
M ブロック		ブロック	対戦				ブロック	主 審	副 主 審			
①	10:00 ~ 10:35	E	イ	デ	ア	-	忠	岡	E	加島	モベッツ	
②	10:40 ~ 11:15	M	桜		宮	-	島	屋	M	①勝	①負	
③	11:20 ~ 11:55	E	イ	デ	ア	-	加	島	E	②勝	②負	
	12:00 ~ 12:35											
④	12:40 ~ 13:15	E	忠		岡	-	加	島	M	モベッツ	島屋	
⑤	13:20 ~ 13:55	M	モ	ペ	ツ	-	桜	宮	E	④勝	④負	
⑥	14:00 ~ 14:50	M	モ	ペ	ツ	-	島	屋	M	桜宮	イデア	
⑦	15:00 ~ 15:35	E3位	イ	デ	ア	-	モ	ペ	ツ	M3位	E1位	M1位
⑧	15:40 ~ 16:15	E2位	忠		岡	-	島	屋	M2位	E3位	M3位	
⑨	16:20 ~ 16:55	E1位	加		島	-	桜	宮	M1位	E2位	M2位	

F ブロック		6ピッチ (担当)ウエルネス佃/港南/なみはや														
N ブロック		ブロック	対戦				ブロック	主 審	副 主 審							
①	10:00 ~ 10:35	F	大		空	-	セ	レ	ゾ	N	ウエルネス佃	港南				
②	10:40 ~ 11:15	N	城		内	-	な	み	は	や	N	①勝	①負			
③	11:20 ~ 11:55	F	大		空	-	ウ	エ	ル	ネ	ス	佃	F	②勝	②負	
	12:00 ~ 12:35															
④	12:40 ~ 13:15	F	セ	レ	ゾ	-	ウ	エ	ル	ネ	ス	佃	F	港南	なみはや	
⑤	13:20 ~ 13:55	N	港		南	-	城		内	N	④勝	④負				
⑥	14:00 ~ 14:50	N	港		南	-	な	み	は	や	N	城内	大空			
⑦	15:00 ~ 15:35	F3位	大		空	-	港		南	N3位	F1位	N1位				
⑧	15:40 ~ 16:15	F2位	ウ	エ	ル	ネ	ス	佃	-	な	み	は	や	N2位	F3位	N3位
⑨	16:20 ~ 16:55	F1位	セ	レ	ゾ	-	城		内	N1位	F2位	N2位				

G ブロック		7ピッチ (担当)伝法/ビゴレ/YMCA												
O ブロック		ブロック	対戦				ブロック	主 審	副 主 審					
①	10:00 ~ 10:35	G	秦		野	-	城		陽	G	伝法	ビゴレ		
②	10:40 ~ 11:15	O	久	米	田	-	Y	M	C	A	O	①勝	①負	
③	11:20 ~ 11:55	G	秦		野	-	伝		法	G	②勝	②負		
	12:00 ~ 12:35													
④	12:40 ~ 13:15	G	城		陽	-	伝		法	G	ビゴレ	YMCA		
⑤	13:20 ~ 13:55	O	ビ	ゴ	ー	レ	-	久	米	田	O	④勝	④負	
⑥	14:00 ~ 14:50	O	ビ	ゴ	ー	レ	-	Y	M	C	A	O	久米田	秦野
⑦	15:00 ~ 15:35	G3位	伝		法	-	久	米	田	O3位	F1位	N1位		
⑧	15:40 ~ 16:15	G2位	秦		野	-	Y	M	C	A	O2位	F3位	N3位	
⑨	16:20 ~ 16:55	G1位	城		陽	-	ビ	ゴ	ー	レ	O1位	F2位	N2位	

H ブロック		8ピッチ (担当)扇町/JUMP/イーデス													
P ブロック		ブロック	対戦				ブロック	主 審	副 主 審						
①	10:00 ~ 10:35	H	シ	ュ	ー	ダ	イ	-	朱		六	H	扇町	JUMP	
②	10:40 ~ 11:15	P	野		畑	-	イ	ー	デ	ス	P	①勝	①負		
③	11:20 ~ 11:55	H	シ	ュ	ー	ダ	イ	-	扇		町	H	②勝	②負	
	12:00 ~ 12:35														
④	12:40 ~ 13:15	H	朱		六	-	扇		町	H	JUMP	イーデス			
⑤	13:20 ~ 13:55	P			JUMP	-	野		畑	P	④勝	④負			
⑥	14:00 ~ 14:50	P			JUMP	-	イ	ー	デ	ス	P	野畑	シューダイ		
⑦	15:00 ~ 15:35	H3位	扇		町	-	野		畑	P3位	F1位	N1位			
⑧	15:40 ~ 16:15	H2位	朱		六	-			JUMP	P2位	F3位	N3位			
⑨	16:20 ~ 16:55	H1位	シ	ュ	ー	ダ	イ	-	イ	ー	デ	ス	P1位	F2位	N2位

第10回 ウィンターフェスタ 1回戦

第1日目

各トーナメント 1回戦

(勝者は決勝・敗者は親善の各トーナメントへ進みます)

第⑦試合 3位グループ

第⑧試合 2位グループ

第⑨試合 1位グループ

0	A	TSK小阪
1	3位	
コート		
1	I	生南ヒーローズ
	3位	

0	A	ヨーケン
1	2位	
コート		
3	I	池尻
	2位	

10	A	アッズーロ
1	1位	
コート		
0	I	箕面豊北
	1位	

1	B	北中道
2	3位	
コート		
0	J	交野
	3位	

4	B	さなえ
2	2位	
コート		
0	J	高石中央
	2位	

1	B	三樹平田
2	1位	
コート		
1	J	吉野
	1位	

1	C	泉南
3	3位	
コート		
0	K	瓦木
	3位	

1	C	蹴楽
3	2位	
コート		
0	K	六条
	2位	

0	C	グラシオン
3	1位	
コート		
1	K	イーリス
	1位	

2	D	佃南
4	3位	
コート		
3	L	ファニー
	3位	

0	D	西長尾
4	2位	
コート		
1	L	吹田南
	2位	

2	D	天王寺
4	1位	
コート		
3	L	フォレスト
	1位	

9	E	アイデア
5	3位	
コート		
0	M	モペッツ
	3位	

5	E	忠岡
5	2位	
コート		
0	M	島屋
	2位	

4	E	加島
5	1位	
コート		
0	M	桜宮
	1位	

1	F	大空
6	3位	
コート		
0	N	港南
	3位	

0	F	ウェルネス佃
6	2位	
コート		
1	N	なみはや
	2位	

3	F	セレゾン
6	1位	
コート		
1	N	城内
	1位	

1	G	伝法
7	3位	
コート		
0	O	久米田
	3位	

2	G	秦野
7	2位	
コート		
3	O	YMCA
	2位	

4	G	城陽
7	1位	
コート		
0	O	ビゴーレ
	1位	

0	H	扇町
8	3位	
コート		
6	P	野畑
	3位	

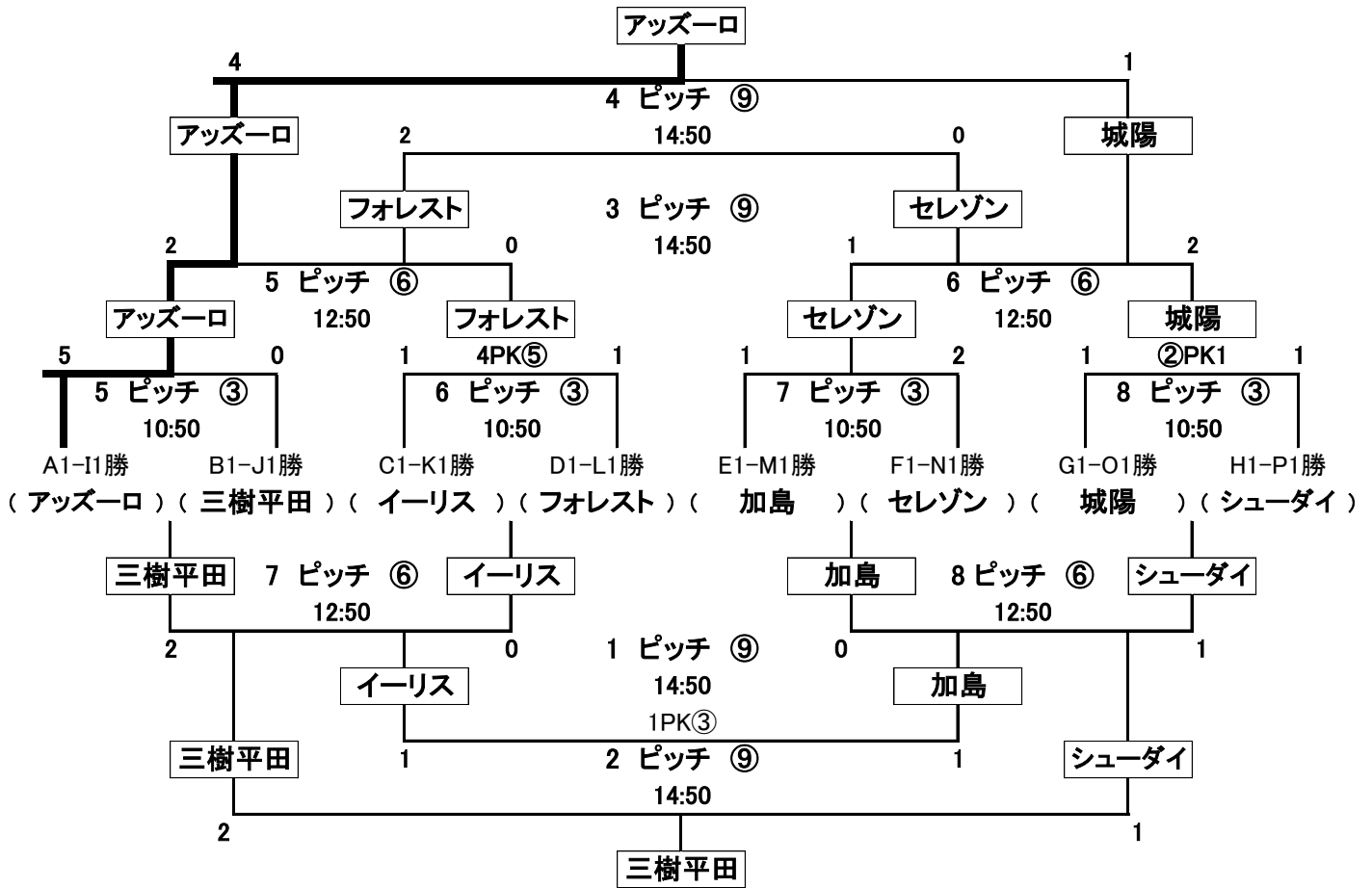
0	H	朱六
8	2位	
コート		
2	P	JUMP
	2位	

0	H	シューダイ
8	1位	
コート		
0	P	イーデス
	1位	

第10回 ウィンター サッカーフェスタ(5年冬季大会)

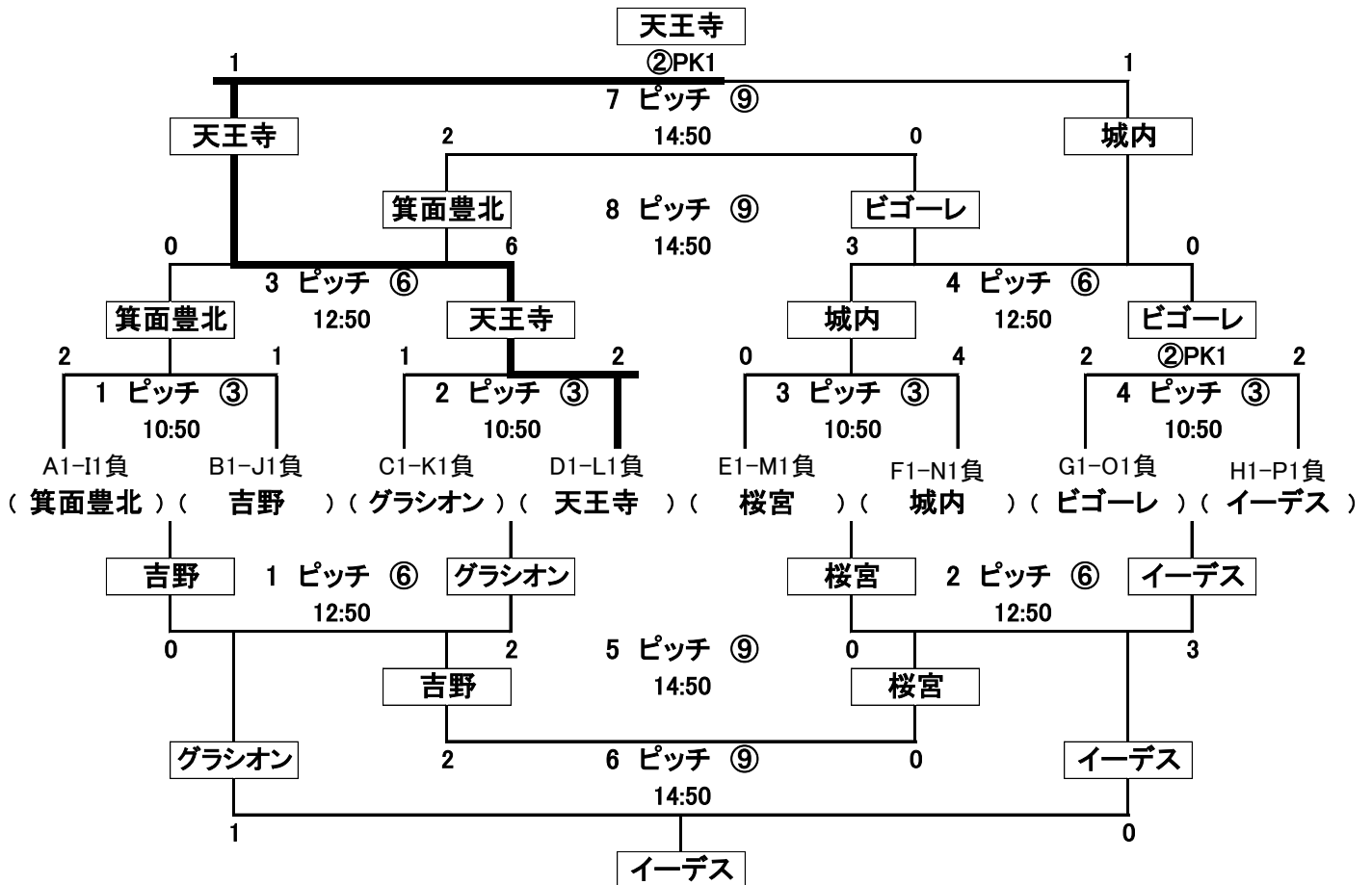
決勝トーナメント対戦表

会長杯



親善トーナメント対戦表

会長杯

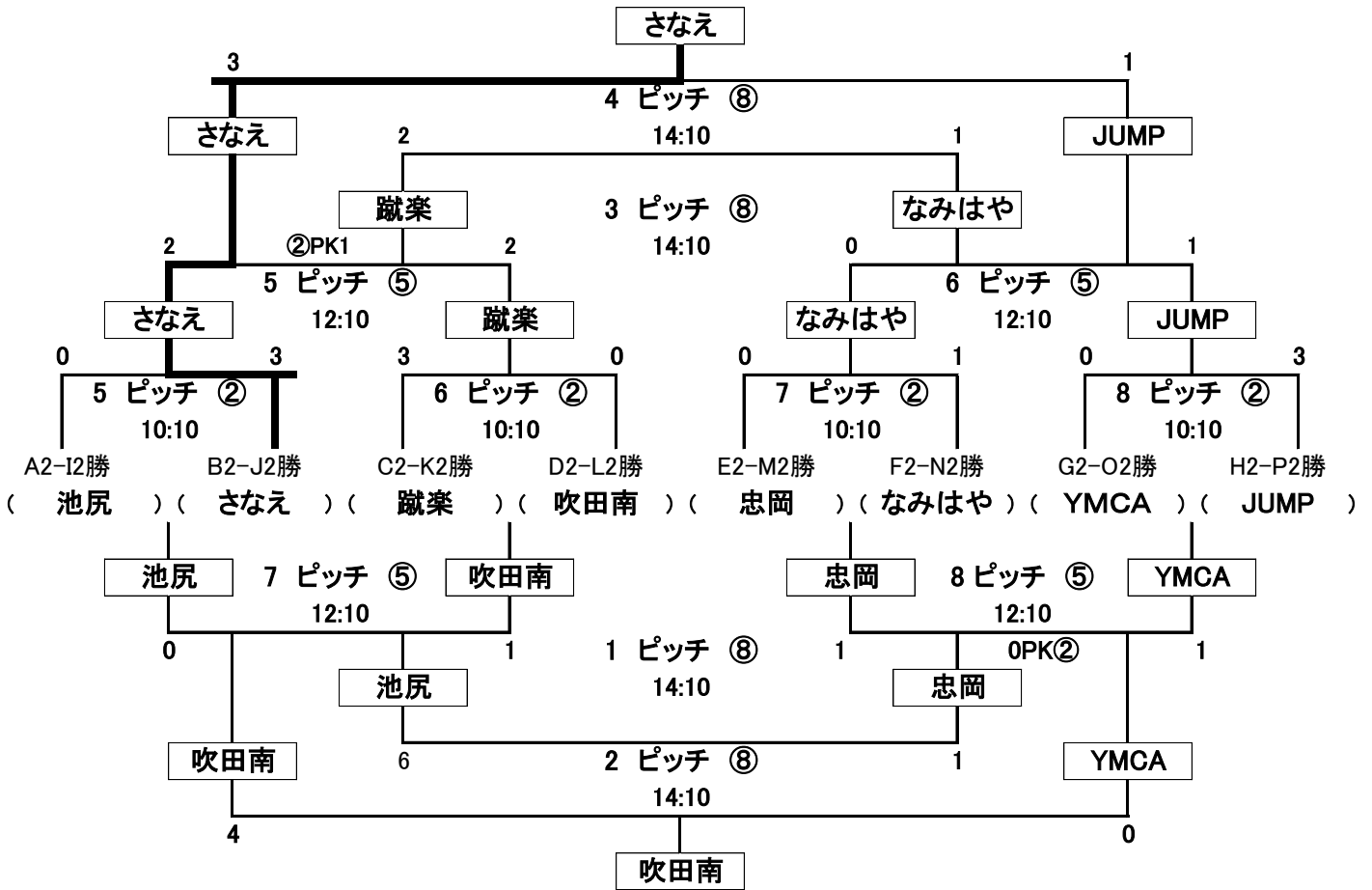




第10回 ウィンター サッカーフェスタ(5年冬季大会)

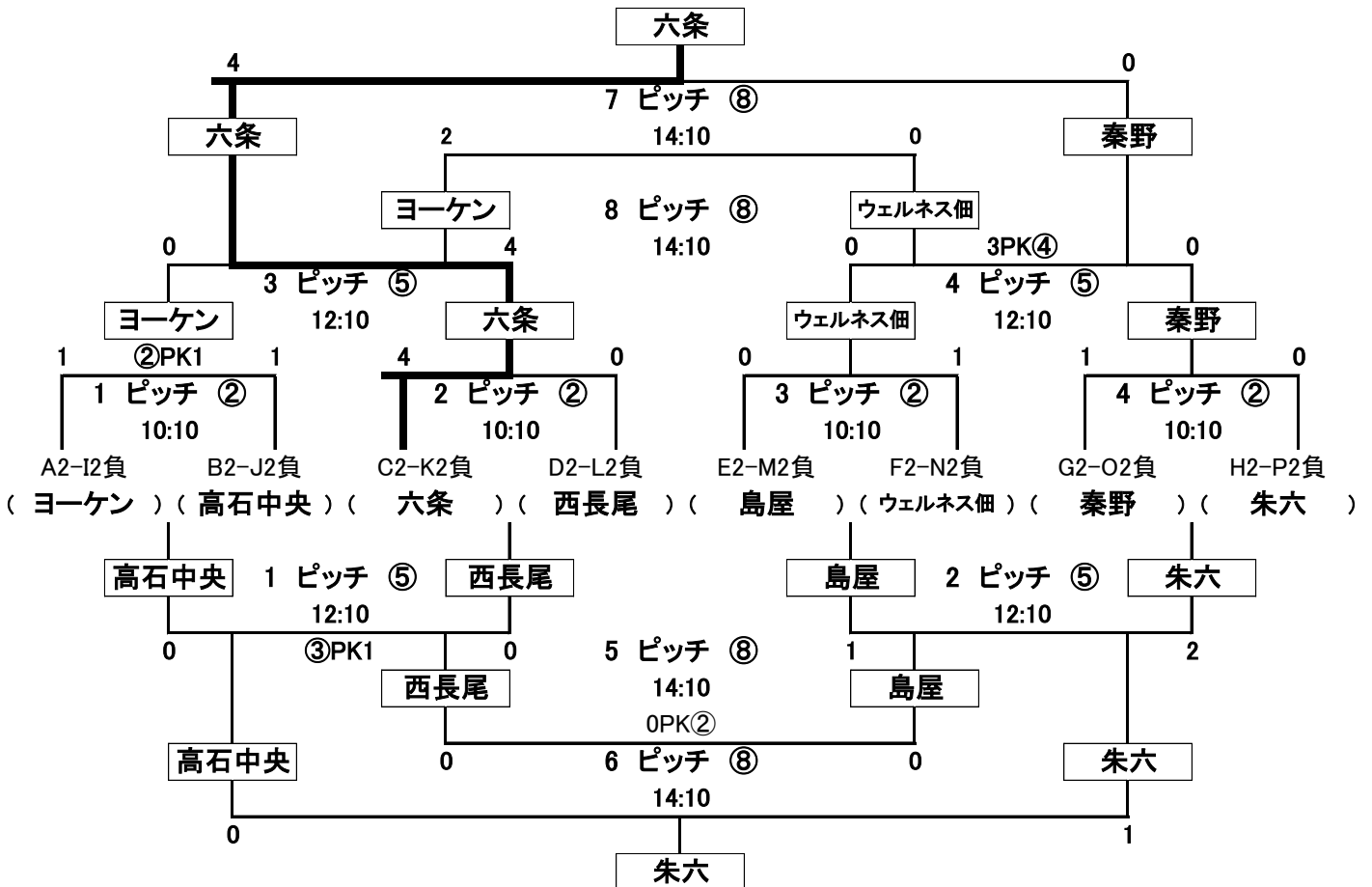
決勝トーナメント対戦表

セレッソ杯



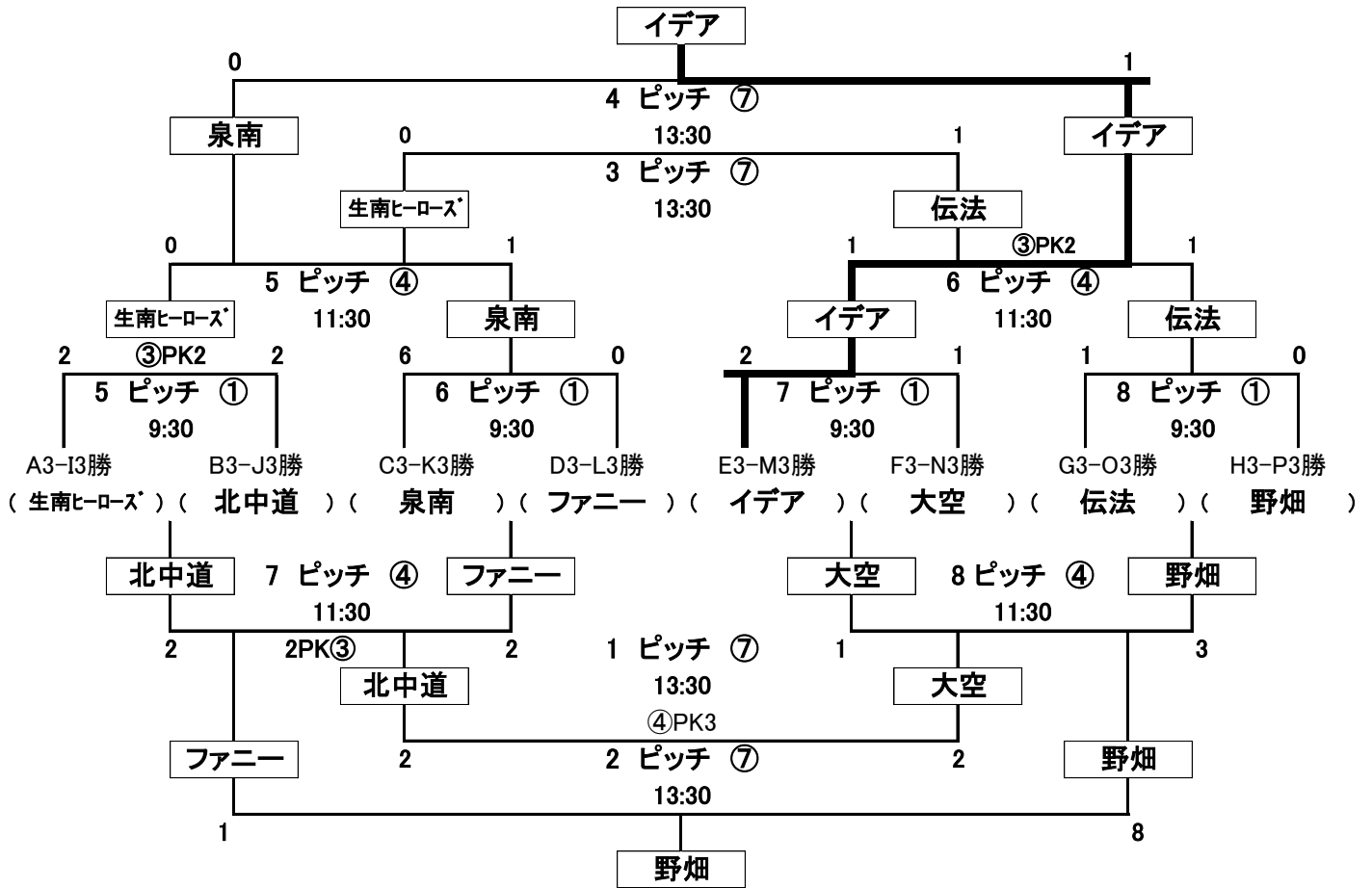
親善トーナメント対戦表

セレッソ杯



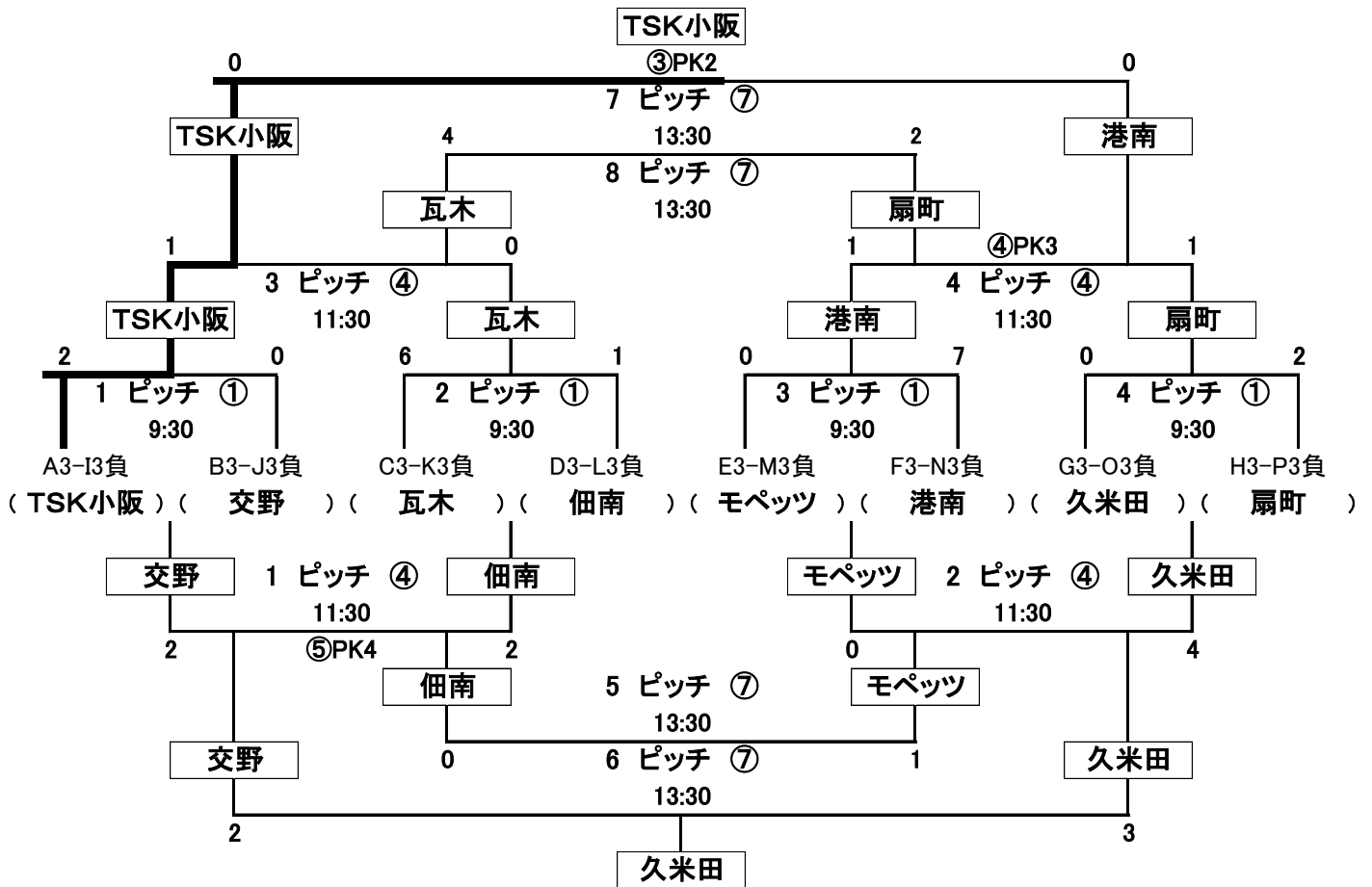
決勝トーナメント対戦表

大阪日日新聞杯



親善トーナメント対戦表

大阪日日新聞杯



		1 ピ ッ チ (担当)						
No.	時 間	対 戦		主 審	副 主 審			
①	9:30 ~ 10:05	A3-I3負	TSK小阪	-	交野	A3-I3負	吉 野	佃 南
②	10:10 ~ 10:45	A2-I2負	池尻	-	さなえ	A2-I2負	①勝	①負
③	10:50 ~ 11:25	A1-I1負	箕面豊北	-	吉野	A1-I1負	②勝	②負
④	11:30 ~ 12:05	1-①負	交野	-	佃南	2-①負	③勝	③負
⑤	12:10 ~ 12:45	1-②負	高石中央	-	西長尾	2-②負	④勝	④負
⑥	12:50 ~ 13:25	1-③負	吉野	-	グラシオン	2-③負	⑤勝	⑤負
⑦	13:30 ~ 14:05	7-④負	北中道	-	大空	8-④負	⑥勝	⑥負
⑧	14:10 ~ 14:45	7-⑤負	池尻	-	忠岡	8-⑤負	⑦勝	⑦負
⑨	14:50 ~ 15:25	7-⑥負	イーリス	-	加島	8-⑥負	⑧勝	⑧負

		2 ピ ッ チ (担当)						
No.	時 間	対 戦		主 審	副 主 審			
①	9:30 ~ 10:05	C3-K3負	瓦木	-	佃南	D3-L3負	グラシオン	生南ヒーローズ
②	10:10 ~ 10:45	C2-K2負	六条	-	西長尾	D2-L2負	①勝	①負
③	10:50 ~ 11:25	C1-C1負	グラシオン	-	天王寺	D1-L1負	②勝	②負
④	11:30 ~ 12:05	3-①負	モベッツ	-	久米田	4-①負	③勝	③負
⑤	12:10 ~ 12:45	3-②負	島屋	-	朱六	4-②負	④勝	④負
⑥	12:50 ~ 13:25	3-③負	桜宮	-	イーデス	4-③負	⑤勝	⑤負
⑦	13:30 ~ 14:05	7-④勝	ファニー	-	野畑	8-④勝	⑥勝	⑥負
⑧	14:10 ~ 14:45	7-⑤勝	吹田南	-	YMCA	8-⑤勝	⑦勝	⑦負
⑨	14:50 ~ 15:25	7-⑥勝	三樹平田	-	シューダイ	8-⑥勝	⑧勝	⑧負

		3 ピ ッ チ (担当)						
No.	時 間	対 戦		主 審	副 主 審			
①	9:30 ~ 10:05	E3-M3負	モベッツ	-	港南	F3-N3負	島 屋	ウェルネス佃
②	10:10 ~ 10:45	E2-M2負	島屋	-	ウェルネス佃	F2-N2負	①勝	①負
③	10:50 ~ 11:25	E1-M1負	桜宮	-	城内	F1-N1負	②勝	②負
④	11:30 ~ 12:05	1-①勝	TSK小阪	-	瓦木	2-①勝	③勝	③負
⑤	12:10 ~ 12:45	1-②勝	ヨーケン	-	六条	2-②勝	④勝	④負
⑥	12:50 ~ 13:25	1-③勝	箕面豊北	-	天王寺	2-③勝	⑤勝	⑤負
⑦	13:30 ~ 14:05	5-④負	生南ヒーローズ	-	伝法	6-④負	⑥勝	⑥負
⑧	14:10 ~ 14:45	5-⑤負	蹴楽	-	なみはや	6-⑤負	⑦勝	⑦負
⑨	14:50 ~ 15:25	5-⑥負	フォレスト	-	セレゾン	6-⑥負	⑧勝	⑧負

		4 ピ ッ チ (担当)						
No.	時 間	対 戦		主 審	副 主 審			
①	9:30 ~ 10:05	G3-O3負	久米田	-	扇町	H3-P3負	イーデス	イーデス
②	10:10 ~ 10:45	G2-O2負	秦野	-	朱六	H2-P2負	①勝	①負
③	10:50 ~ 11:25	G1-O1負	ビゴーレ	-	イーデス	H1-P1負	②勝	②負
④	11:30 ~ 12:05	3-①勝	港南	-	扇町	4-①勝	③勝	③負
⑤	12:10 ~ 12:45	3-②勝	ウェルネス佃	-	秦野	4-②勝	④勝	④負
⑥	12:50 ~ 13:25	3-③勝	城内	-	ビゴーレ	4-③勝	⑤勝	⑤負
⑦	13:30 ~ 14:05	5-④勝	泉南	-	イデア	6-④勝	⑥勝	⑥負
⑧	14:10 ~ 14:45	5-⑤勝	さなえ	-	JUMP	6-⑤勝	⑦勝	⑦負
⑨	14:50 ~ 15:25	5-⑥勝	アッズ一口	-	城陽	6-⑥勝	⑧勝	⑧負

		5 ピ ッ チ (担当)						
No.	時 間	対 戦		主 審	副 主 審			
①	9:30 ~ 10:05	3位	生南ヒーローズ	-	北中道	3位	ファニー	ビゴーレ
②	10:10 ~ 10:45	2位	池尻	-	さなえ	2位	①勝	①負
③	10:50 ~ 11:25	1位	アッズーロ	-	三樹平田	1位	②勝	②負
④	11:30 ~ 12:05	5-①勝	生南ヒーローズ	-	泉南	6-①勝	③勝	③負
⑤	12:10 ~ 12:45	5-②勝	さなえ	-	蹴楽	6-②勝	④勝	④負
⑥	12:50 ~ 13:25	5-③勝	アッズーロ	-	フォレスト	6-③勝	⑤勝	⑤負
⑦	13:30 ~ 14:05	1-④負	佃南	-	モペッツ	2-④負	⑥勝	⑥負
⑧	14:10 ~ 14:45	1-⑤負	西長尾	-	島屋	2-⑤負	⑦勝	⑦負
⑨	14:50 ~ 15:25	1-⑥負	吉野	-	桜宮	2-⑥負	⑧勝	⑧負

		6 ピ ッ チ (担当)						
No.	時 間	対 戦		主 審	副 主 審			
①	9:30 ~ 10:05	3位	泉南	-	ファニー	3位	イーリス	イーリス
②	10:10 ~ 10:45	2位	蹴楽	-	吹田南	2位	①勝	①負
③	10:50 ~ 11:25	1位	イーリス	-	フォレスト	1位	②勝	②負
④	11:30 ~ 12:05	7-①勝	アイデア	-	伝法	8-①勝	③勝	③負
⑤	12:10 ~ 12:45	7-②勝	なみはや	-	JUMP	8-②勝	④勝	④負
⑥	12:50 ~ 13:25	7-③勝	セレゾン	-	城陽	8-③勝	⑤勝	⑤負
⑦	13:30 ~ 14:05	1-④勝	交野	-	久米田	2-④勝	⑥勝	⑥負
⑧	14:10 ~ 14:45	1-⑤勝	高石中央	-	朱六	2-⑤勝	⑦勝	⑦負
⑨	14:50 ~ 15:25	1-⑥勝	グラシオン	-	イーデス	2-⑥勝	⑧勝	⑧負

		7 ピ ッ チ (担当)						
No.	時 間	対 戦		主 審	副 主 審			
①	9:30 ~ 10:05	3位	アイデア	-	大空	3位	加島	なみはや
②	10:10 ~ 10:45	2位	忠岡	-	なみはや	2位	①勝	①負
③	10:50 ~ 11:25	1位	加島	-	セレゾン	1位	②勝	②負
④	11:30 ~ 12:05	5-①負	北中道	-	ファニー	6-①負	③勝	③負
⑤	12:10 ~ 12:45	5-②負	池尻	-	吹田南	6-②負	④勝	④負
⑥	12:50 ~ 13:25	5-③負	三樹平田	-	イーリス	6-③負	⑤勝	⑤負
⑦	13:30 ~ 14:05	3-④勝	TSK小阪	-	港南	4-④勝	⑥勝	⑥負
⑧	14:10 ~ 14:45	3-⑤勝	六条	-	秦野	4-⑤勝	⑦勝	⑦負
⑨	14:50 ~ 15:25	3-⑥勝	天王寺	-	城内	4-⑥勝	⑧勝	⑧負

		8 ピ ッ チ (担当)						
No.	時 間	対 戦		主 審	副 主 審			
①	9:30 ~ 10:05	3位	伝法	-	野畑	3位	YMCA	JUMP
②	10:10 ~ 10:45	2位	YMCA	-	JUMP	2位	①勝	①負
③	10:50 ~ 11:25	1位	城陽	-	シューダイ	1位	②勝	②負
④	11:30 ~ 12:05	7-①負	大空	-	野畑	8-①負	③勝	③負
⑤	12:10 ~ 12:45	7-②負	忠岡	-	YMCA	8-②負	④勝	④負
⑥	12:50 ~ 13:25	7-③負	加島	-	シューダイ	8-③負	⑤勝	⑤負
⑦	13:30 ~ 14:05	3-④負	瓦木	-	扇町	4-④負	⑥勝	⑥負
⑧	14:10 ~ 14:45	3-⑤負	ヨーケン	-	ウェルネス佃	4-⑤負	⑦勝	⑦負
⑨	14:50 ~ 15:25	3-⑥負	箕面豊北	-	ビゴーレ	4-⑥負	⑧勝	⑧負

会長杯 決勝T

優勝	アズーロ	滋賀県甲賀市
準優勝	城陽	京都府城陽市
第3位	フォレスト	京都府京都市
敢闘賞	セレゾン	東大阪市
第5位	三樹平田	兵庫県加東市
第6位	シューダイ	住吉区
第7位	加島	淀川区
第8位	イーリス	生野区

会長杯 親善T

優勝	天王寺	天王寺区
準優勝	城内	岸和田市
第3位	箕面豊北	箕面市
第4位	ビゴーレ	鶴見区
第5位	グラシオン	福島区
第6位	イーデス	阿倍野区
第7位	吉野	此花区
第8位	桜宮	北区

セレッソ杯 決勝

優勝	さなえ	池田市
準優勝	JUMP	旭区
第3位	蹴楽	羽曳野市
敢闘賞	なみはや	鶴見区
第5位	吹田南	吹田市
第6位	YMCA	天王寺区
第7位	池尻	大阪狭山市
第8位	忠岡	忠岡町

セレッソ杯 親善

優勝	六条	奈良県奈良市
準優勝	秦野	池田市
第3位	ヨーケン	鶴見区
第4位	ウェルネス佃	西淀川区
第5位	朱六	京都府京都市
第6位	高石中央	高石市
第7位	島屋	此花区
第8位	西長尾	枚方市

大阪日日杯 決勝T

優勝	イデア	和泉市
準優勝	泉南	泉南市
第3位	伝法	此花区
敢闘賞	生南ヒローズ	生野区
第5位	野畑	兵庫県伊丹市
第6位	ファニー	淀川区
第7位	北中道	東成区
第8位	大空	住吉区

大阪日日杯 親善T

優勝	TSK小阪	東大阪市
準優勝	港南	港区
第3位	瓦木	兵庫県西宮市
第4位	扇町	北区
第5位	久米田	岸和田市
第6位	交野	交野市
第7位	モペッツ	東住吉区
第8位	佃南	西淀川区