

予選リーグ (1日目)

(1) 大淀平畑グラウンドA (A・Bリーグ)

①スケジュール

12分-3分-12分

	開始時間	対戦カード	試合結果	審判
1	9:00	グラシオン VS 朱雀	1 0 - 0	Anillo
2	9:35	Anillo VS 六条	0 0 - 1	朱雀
3	10:10	グラシオン VS セレソン中之島	6 2 - 0	六条
4	10:45	LSA VS 海南	2 0 - 0 2 - 0	グラシオン
5	11:20	グラシオン VS 山田荘	0 0 - 2 0 - 1	海南
6	11:55	Anillo VS LSA	0 0 - 3 0 - 1	山田荘
7	12:30	朱雀 VS セレソン中之島	1 1 - 1 0 - 0	LSA
8	13:05	六条 VS 海南	2 1 - 0 1 - 1	セレソン中之島
9	13:40	朱雀 VS 山田荘	0 0 - 2 0 - 3	六条
10	14:15	Anillo VS 海南	0 0 - 1 0 - 1	朱雀
11	14:50	セレソン中之島 VS 山田荘	0 0 - 0 0 - 3	海南
12	15:25	六条 VS LSA	0 0 - 4 0 - 6	セレソン中之島

②対戦表

Aリーグ	グラシオン	朱雀	セレソン中之島	山田荘	勝点	得点	失点	得失点	順位
1	グラシオン	1 - 0	6 - 0	0 - 3	6	7	3	4	2
2	朱雀	0 - 1	1 - 1	0 - 5	1	1	7	-6	3
3	セレソン中之島	0 - 6	1 - 1	0 - 3	1	1	10	-9	4
4	山田荘	3 - 0	5 - 0	3 - 0	9	11	0	11	1

Bリーグ	Anillo	六条	LSA	海南	勝点	得点	失点	得失点	順位
1	Anillo	0 - 2	0 - 4	0 - 2	0	0	8	-8	4
2	六条	2 - 0	0 - 10	2 - 1	6	4	11	-7	2
3	LSA	4 - 0	10 - 0	2 - 0	9	16	0	16	1
4	海南	2 - 0	1 - 2	0 - 2	3	3	4	-1	3

予選リーグ (1日目)

(2) 大淀平畑グラウンドB (C・Dリーグ)

①スケジュール

12分-3分-12分

	開始時間	対戦カード	試合結果	審判
1	9:00	D高田 VS パスデウーロ	0 - 1 0 - 1	2 ジュンレーロ
2	9:35	ジュンレーロ VS 梶	1 - 0 0 - 0	0 パスデウーロ
3	10:10	斑鳩 VS 柏原市	1 - 1 1 - 0	1 梶
4	10:45	八幡台 VS クリアティーバ尼崎	0 - 3 0 - 3	6 柏原市
5	11:20	D高田 VS ジュンレーロ	0 - 2 0 - 0	2 クリアティーバ尼崎
6	11:55	パスデウーロ VS 梶	1 - 0 1 - 0	0 D高田
7	12:30	斑鳩 VS 八幡台	3 - 0 5 - 0	0 梶
8	13:05	柏原市 VS クリアティーバ尼崎	1 - 0 1 - 1	1 八幡台
9	13:40	D高田 VS 梶	1 - 0 0 - 0	0 柏原市
10	14:15	パスデウーロ VS ジュンレーロ	1 - 1 1 - 2	3 D高田
11	14:50	斑鳩 VS クリアティーバ尼崎	0 - 3 1 - 0	3 パスデウーロ
12	15:25	柏原市 VS 八幡台	- -	0 斑鳩

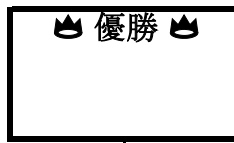
②対戦表

Cリーグ	D高田	パスデウーロ	ジュンレーロ	梶	勝点	得点	失点	得失点	順位
1	D高田	0 - 2	0 - 2	1 - 0	3	1	4	-3	3
2	パスデウーロ	2 - 0	2 - 3	2 - 0	6	6	3	3	2
3	ジュンレーロ	2 - 0	3 - 2	1 - 0	9	6	2	4	1
4	梶	0 - 1	0 - 2	0 - 1	0	0	4	-4	4

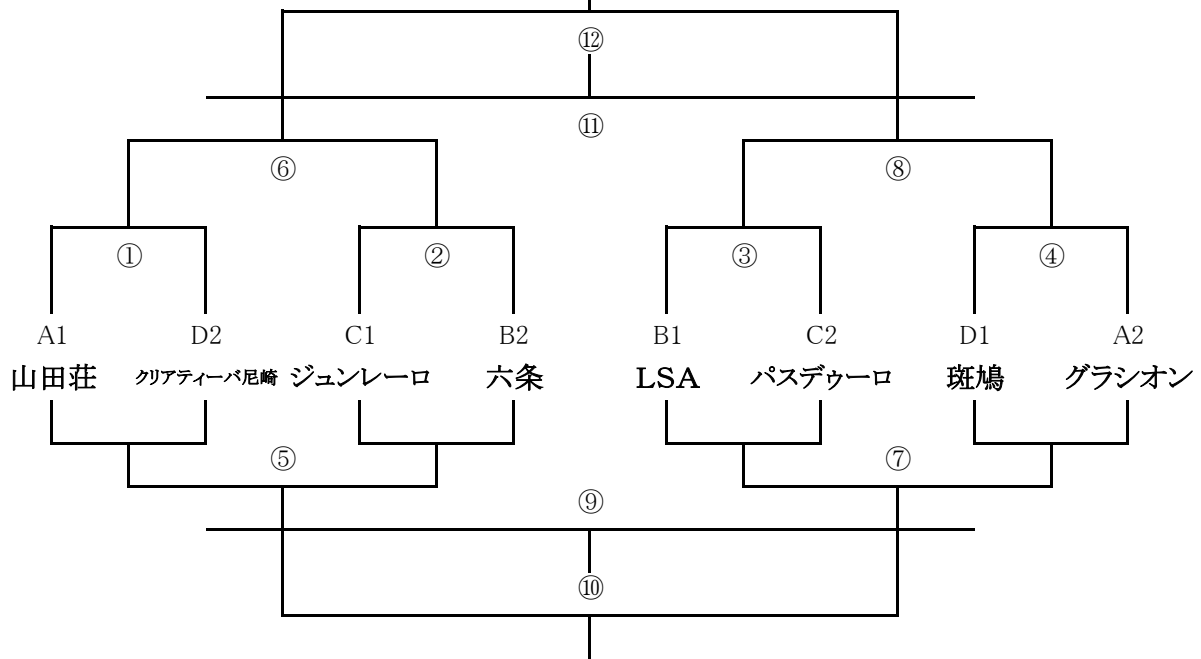
Dリーグ	斑鳩	柏原市	八幡台	クリアティーバ尼崎	勝点	得点	失点	得失点	順位
1	斑鳩	2 - 1	8 - 0	1 - 3	6	11	4	7	1
2	柏原市	1 - 2	6 - 0	2 - 1	6	9	3	6	3
3	八幡台	0 - 8	0 - 6	0 - 6	0	0	20	-20	4
4	クリアティーバ尼崎	3 - 1	1 - 2	6 - 0	6	10	3	7	2

決勝トーナメント(2日目)

会場： 上牧第三小学校A



2位:
3位:



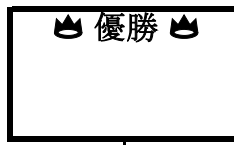
スケジュール

12分-3分-12分

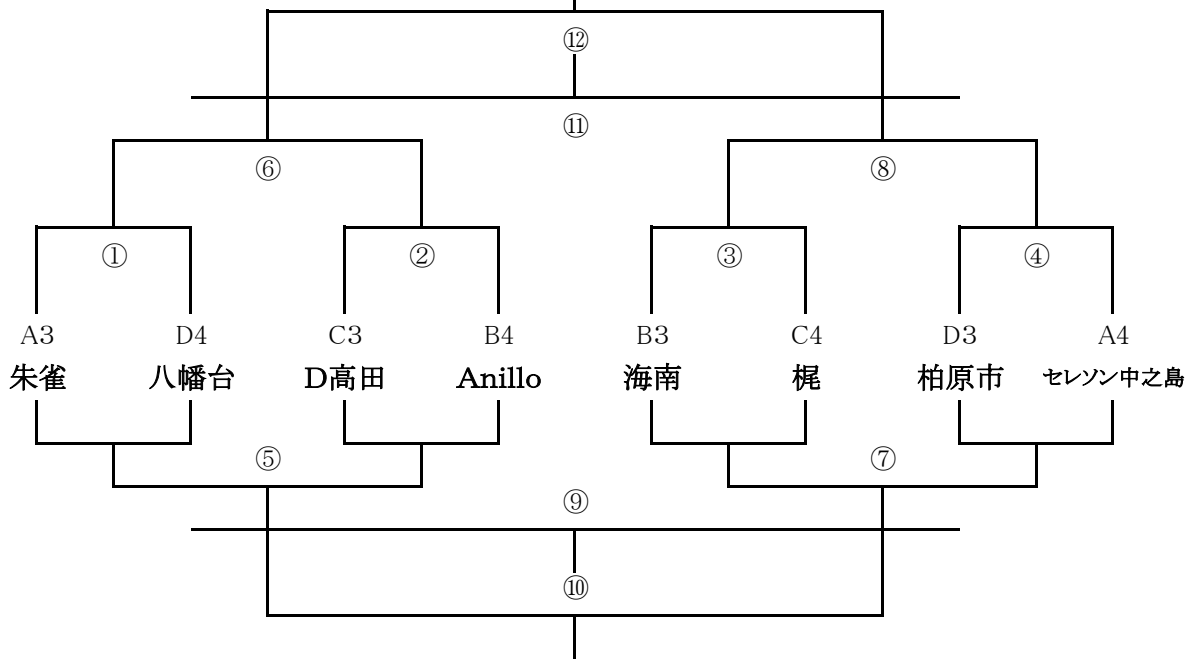
	開始時間	対戦カード	試合結果	審判
①	9:00	山田荘 VS クリアティーバ尼崎	— PK	②左
②	9:35	ジュンレーロ VS 六条	— PK	①負け
③	10:10	LSA VS パスデウーロ	— PK	②右
④	10:45	斑鳩 VS グラシオン	— PK	③負け
⑤	11:20	①負 VS ②負	— PK	④負け
⑥	11:55	①勝 VS ②勝	— PK	⑤負け
⑦	12:30	③負 VS ④負	— PK	⑥負け
⑧	13:05	③勝 VS ④勝	— PK	⑦負け
⑨	13:40	⑤負 VS ⑦負	— PK	⑧負け
⑩	14:15	⑤勝 VS ⑦勝	— PK	⑨負け
⑪	14:50	⑥負 VS ⑧負	— PK	⑩負け
⑫	15:25	⑥勝 VS ⑧勝	— PK	⑪負け

チャレンジーナメント(2日目)

会場： 上牧第三小学校B



2位:
3位:



スケジュール

12分-3分-12分

	開始時間	対戦カード	試合結果	審判
①	9:00	朱雀 VS 八幡台	— PK	②左
②	9:35	D高田 VS Anillo	— PK	①負け
③	10:10	海南 VS 梶	— PK	②右
④	10:45	柏原市 VS セレソン中之島	— PK	③負け
⑤	11:20	①負 VS ②負	— PK	④負け
⑥	11:55	①勝 VS ②勝	— PK	⑤負け
⑦	12:30	③負 VS ④負	— PK	⑥負け
⑧	13:05	③勝 VS ④勝	— PK	⑦負け
⑨	13:40	⑤負 VS ⑦負	— PK	⑧負け
⑩	14:15	⑤勝 VS ⑦勝	— PK	⑨負け
⑪	14:50	⑥負 VS ⑧負	— PK	⑩負け
⑫	15:25	⑥勝 VS ⑧勝	— PK	⑪負け