

# 第36回奈良市新人大会

## ☆ 参加チーム（17チーム）

朱雀、辰市、帝塚山、富雄A・B、鳥見・YMCA(A・B)、伏見、明治、六条  
ルズル、三笠、あやめ池、奈良F、アホー、帯解

## ☆ 実施要項

### 1. 日時・会場

11月28日（土） 3会場（やすまる会場）（東市小学校）（明治小学校）  
29日（日） 2会場（やすまる会場）（ならでん多目的）

### 2. 参加資格

- (1) 奈良市サッカー協会に加盟登録のうえ、10月2日（金）までに大会エントリーを完了しており、10月31日（土）の抽選会に参加できるチームとする。
- (2) 5年生以下とし、1チーム16名まで登録できる。
- (3) 5年生のチーム登録選手が17名以上在籍するチームについては、2チームエントリーすることができる。ただし、5年生が6名以上で編成されたチームとすること。
- (4) 11月27日（金）までに県登録を済ませた選手のみとする。

### 3. 実施方法

#### (1) 1日目 <4チーム及び5チーム×4ブロックによるリーグ戦>

- ① 4チームブロック：勝ち点、得失点差、総得点、対戦成績、PK方式により順位を決定する。  
勝ち点は、勝ち3・引き分け1・負け0とする。  
PK方式により順位を決定する場合は、3人制サドンデスによる得点数の多い方を上位とする。
  - ② 5チームブロック：勝ち点、得失点差、総得点、対戦成績、PK方式により順位を決定する。  
勝ち点は、勝ち3・引き分け1・負け0とする。  
PK方式により順位を決定する場合は、3人制サドンデスによる得点数の多い方を上位とする。
- ③ 12分ハーフ(12-3-12)で行う。

#### (2) 2日目 <1・2位および3・4・5位でそれぞれのトーナメント>

- ① 決勝トーナメント（ブロック順位の1・2位チーム 計8チーム）  
15分ハーフ(15-5-15)で行う。  
決勝戦が引き分けになったときのみ延長戦（5分ハーフ）を行い、それでも決しない場合はPK方式により勝者を決定する。それ以外の試合は、すぐにPK方式により勝者を決定する。（フレンドリーを除く。）
- ② フレンドリートーナメント（ブロック順位の3・4・5位チーム 計9チーム）  
12分ハーフ(12-3-12)で行う。  
引き分けになったときは、PK方式により勝者を決定する。

### (3) その他

- ① JFA 8人制サッカー競技規則に則って実施する。
- ② 審判は1人制とし、予備審判員を1名配置する。  
なお、JFA審判員証を有するものが行うこと。
- ③ エントリーされた選手の内、8名までの「自由な交代（交代して退いた選手が交代要員となって再び出場出来る）」とする。  
交代は、交代ゾーン内で行うものとするが、インプレー・アウトプレーに関わらず、第4審判員が確認する。
- ④ ベンチ入りの人数は、11名までとする。（指導者3名、選手8名）
- ⑤ 6名以上で試合が成立する。
- ⑥ フィールドの大きさは68m×50mとするが、会場の都合によって変更可能とする。  
ペナルティエリア:12m、ペナルティマーク:8m、ペナルティアークの半径:7m  
ゴールエリア:4m、センターサークルの半径:7m、フリーキック:7m  
ゴールは少年用ゴール（5m×2.15m）を使用する。
- ⑦ イエローカード、レッドカードは累積しない。（当該試合のみ有効）
- ⑧ 登録選手一覧表を忘れずに持参すること。  
（2チームエントリーの場合はメンバー表提出（抽選会で提出して下さい。））
- ⑨ 登録選手一覧表でのチェックは当日の最初の試合の開始前のみ行う。
- ⑩ 登録選手一覧に登録されていない選手は試合に参加できない。  
登録選手一覧表がないときは、そのチームの試合は交流試合（スコア 0-5）となる。
- ⑪ 会場ごとに、会場担当、駐車担当、記録担当を割り当てる。
- ⑫ 送迎用の車両は、1チームにつき指導者用は1台、選手用は5台までとする。  
ただし、大会役員を除く。  
すべての車両に、駐車証（チーム名と携帯番号を明記）を掲示すること。

### 4. 抽選方法

- ① 本部抽選とし、会場シードは「3」のブロック枠とする。
- ② チーム数の増減がある場合、増はD・B・C・Aブロックの順で調整し、減はその逆順に調整する。  
ただし、大会運営上やむを得ない事情がある場合は、この限りでない。

＜その他の留意点については、奈良市サッカー協会第4種委員会内規に記載しているとおりである。＞

# 予選リーグ

11月28日(土)

## Aブロック <やすまる会場>

	ルイスレジーヤ	朱雀	富雄B	帯解	勝点	得点	失点	得失	順位	
1	ルイスレジーヤ	★	2-0	3-0	5-0	9	10	0	10	1
2	朱雀	0-2	★	2-0	6-0	6	8	2	6	2
3	富雄B	0-3	0-2	★	0-0	1	0	5	-5	3
4	帯解	0-5	0-6	0-0	★	1	0	11	-11	4

## Bブロック <やすまる会場>

	YMCA-B	鳥見	六条	辰市	勝点	得点	失点	得失	順位	
5	YMCA-B	★	3-0	0-2	10-0	6	13	2	11	2
6	鳥見	0-3	★	0-1	5-1	3	5	5	0	3
7	六条	2-0	1-0	★	10-1	9	13	1	12	1
8	辰市	1-5	0-10	1-10	★	0	2	25	-23	4

## Cブロック <明治小学校>

	アホーレ	富雄A	明治	あやめ池	勝点	得点	失点	得失	順位	
9	アホーレ	★	2-1	0-0	2-0	7	4	1	3	1
10	富雄A	1-2	★	5-0	3-0	6	9	2	7	2
11	明治	0-0	0-5	★	2-1	4	2	6	-4	3
12	あやめ池	0-2	0-3	1-2	★	0	1	7	-6	4

## Dブロック <東市小学校>

	奈良F	伏見	帝塚山	グラミーゴ三笠	YMCA-A	勝点	得点	失点	得失	順位	
13	奈良F	★	4-0	4-0	0-3	0-4	6	8	7	1	3
14	伏見	0-4	★	0-3	0-1	0-6	0	0	14	-14	5
15	帝塚山	0-4	3-0	★	0-6	0-9	3	3	19	-16	4
16	グラミーゴ三笠	3-0	1-0	6-0	★	1-0	12	11	0	11	1
16	YMCA-A	4-0	6-0	9-0	0-1	★	9	19	1	18	2

### <試合時間：明治会場>

順番	時間	対戦	審判
①	10:00	1-2	3・4
②	10:40	3-4	1・2
<40分休憩>			
③	12:00	2-4	1・3
④	12:40	1-3	2・4
<40分休憩>			
⑤	14:00	1-4	2・3
⑥	14:40	2-3	1・4

### <試合時間：東市会場>

順番	時間	対戦	審判
①	9:30	1-2	4・5
②	10:00	3-4	1・2
③	10:30	1-5	3・4
④	11:00	2-3	1・5
⑤	11:30	4-5	2・3
⑥	12:00	1-3	4・5
⑦	12:30	2-4	1・3
⑧	13:00	3-5	2・4
⑨	13:30	1-4	3・5
⑩	14:00	2-5	1・4

### <試合時間：やすまる会場>

①	9:00	A: 1-2	3試合目	⑦	12:00	A: 2-4	終わり審
②	9:30	B: 1-2	終わり審	⑧	12:30	B: 2-4	終わり審
③	10:00	A: 3-4	終わり審	⑨	13:00	A: 1-4	終わり審
④	10:30	B: 3-4	終わり審	⑩	13:30	B: 1-4	終わり審
⑤	11:00	A: 1-3	終わり審	⑪	14:00	A: 2-3	終わり審
⑥	11:30	B: 1-3	終わり審	⑫	14:30	B: 2-3	終わり審

### <役割分担> 1日目

会場	会場担当		駐車担当			記録担当		
<やすまる会場>	3	六条	1	ルイスレジーヤ	2	鳥見	2	朱雀
<明治小学校>	3	明治	1	アホーレ	4	あやめ池	2	富雄A
<東市小学校>	3	帝塚山	1	奈良F	4	グラミーゴ三笠	2	伏見

※1 記録担当は、試合ごとの審判員の資格確認を行なうとともに試合結果を記録し、2試合毎と試合終了後すぐに、連絡LINEにて報告すること。

※2 駐車担当は、駐車車両の台数チェックを行うとともに、全チームの駐車が完了した後に入場門を閉鎖し、チェックリストを本部に提出すること。

### <持ち物> ※東市会場及びやすまる会場は各チーム8:00集合をお願いします。会場準備をします。

会場	本部・ゴール	石灰	ラインカー	ラインカー	コーナフラッグ	メジャー
<やすまる会場>	六条	各チーム1袋	YMCA-B	富雄B	朱雀	ルイスレジーヤ・帯解

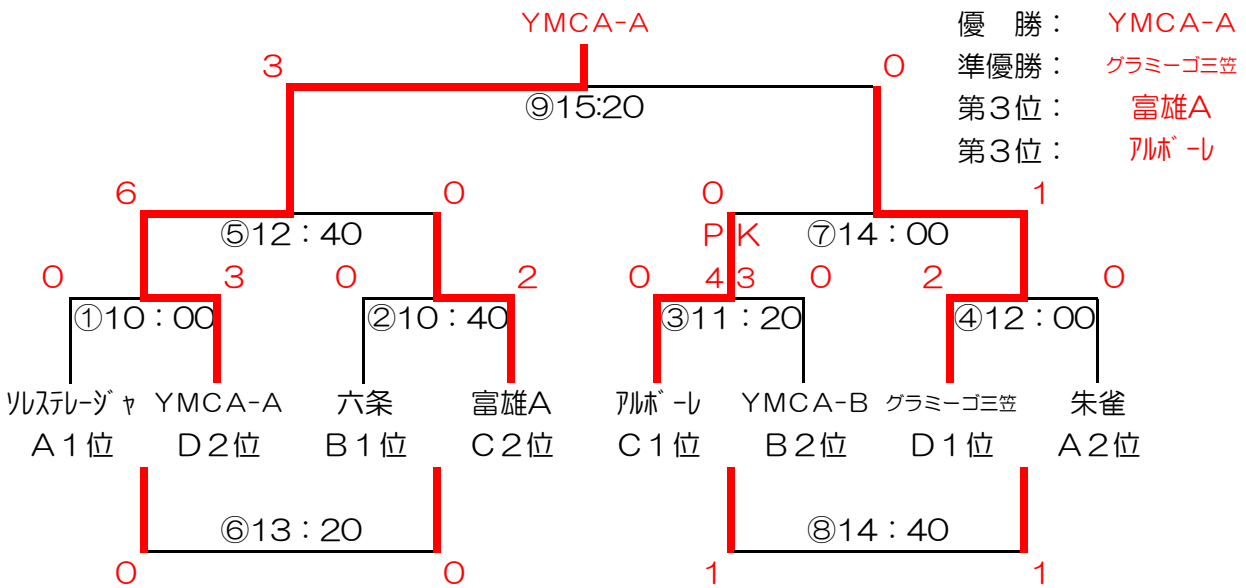
※1 競技部で決めさせていただきました。よろしくお願い致します。

# 順位別トーナメント

11月29日(日) 8チーム

＜決勝トーナメント(15分ハーフ)＞

＜ならでん多目的＞



## ＜審判について＞

- ・ 1試合目は③の両チームが行い、2試合目以降は終わり審で行う。
- ・ 全ての試合において「審判申合せ事項」を遵守して配置すること！

## ＜順位別トーナメントでの留意事項＞

- ・ ベスト4以上のチームの選手と指導者は、必ず閉会式に参加すること。(特に指示がある場合を除く)
- ・ 2日目の会場担当、駐車担当、記録担当は、1日目終了後に競技部の方で指名しますので、ご協力ください。

## ＜役割分担＞

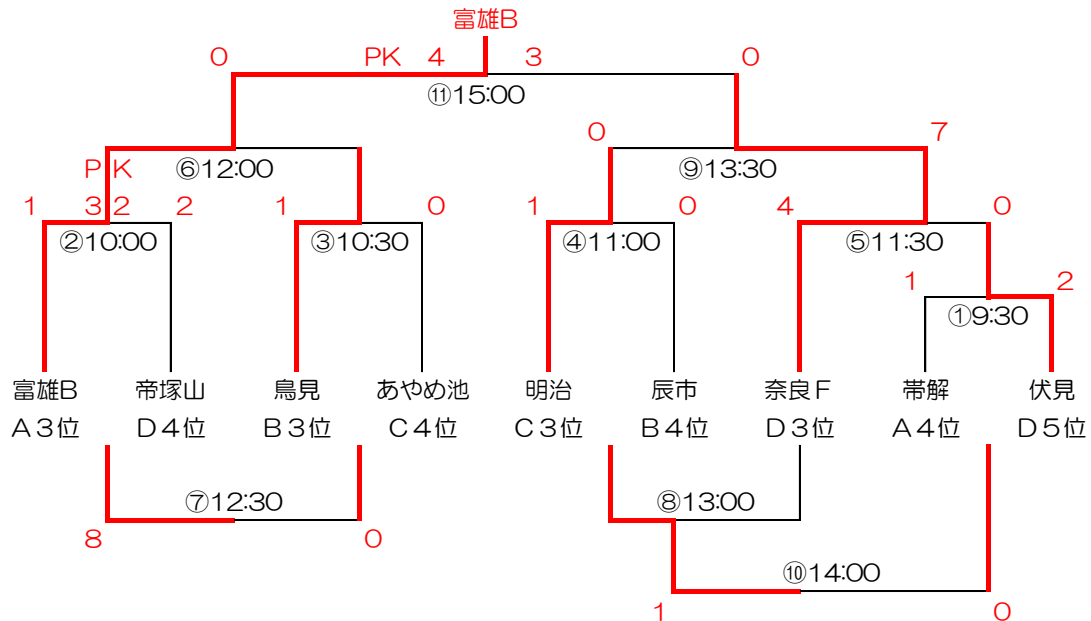
会場	会場担当	駐車担当		記録担当
＜ならでん多目的＞	富雄FC(A)	YMCA-A	富雄A	YMCA-B

※1 記録担当は、試合ごとの審判員の資格確認を行なうとともに試合結果を記録し  
試合終了後すぐに連絡用LINEにて送信すること。

※2 駐車担当は、駐車車両の台数チェックを行うとともに、全チームの駐車が完了した  
後に入場門を閉鎖し、チェックリストを本部に提出すること。

《フレンドリートーナメント(12分ハーフ)》

〈やすまる会場〉



※ ⑤の試合で「C 3位」のチームが勝った場合、⑧の試合は行わず順に繰り上げる。  
⑩と⑪の間は、30分の休憩を入れる。

〈審判について〉

- ・ 1 試合目は③の両チームが行い、2 試合目以降は終わり審で行う。
- ・ 全ての試合において「審判申合せ事項」を遵守して配置すること！

〈順位別トーナメントでの留意事項〉

- ・ ベスト4以上のチームの選手と指導者は、必ず閉会式に参加すること。(特に指示がある場合を除く)
- ・ 2日目の会場担当、駐車担当、記録担当は、1日目終了後に競技部の方で指名しますので、ご協力ください。

〈役割分担〉

会場	会場担当	駐車担当		記録担当
〈やすまる会場〉	松山	伏見FC	帝塚山	あやめ池

※1 記録担当は、試合ごとの審判員の資格確認を行なうとともに試合結果を記録し  
試合終了後すぐに連絡用LINEにて送信すること。

※2 駐車担当は、駐車車両の台数チェックを行うとともに、全チームの駐車が完了した  
後に入場門を閉鎖し、チェックリストを本部に提出すること。