

その願い、叶えるために。  
CHALLENGE TO REALIZE WISH



# タナバタカップ

TANABATA CUP

奈良県フットボールセンター

 タナバタカップ 実行委員会



## 大会要項

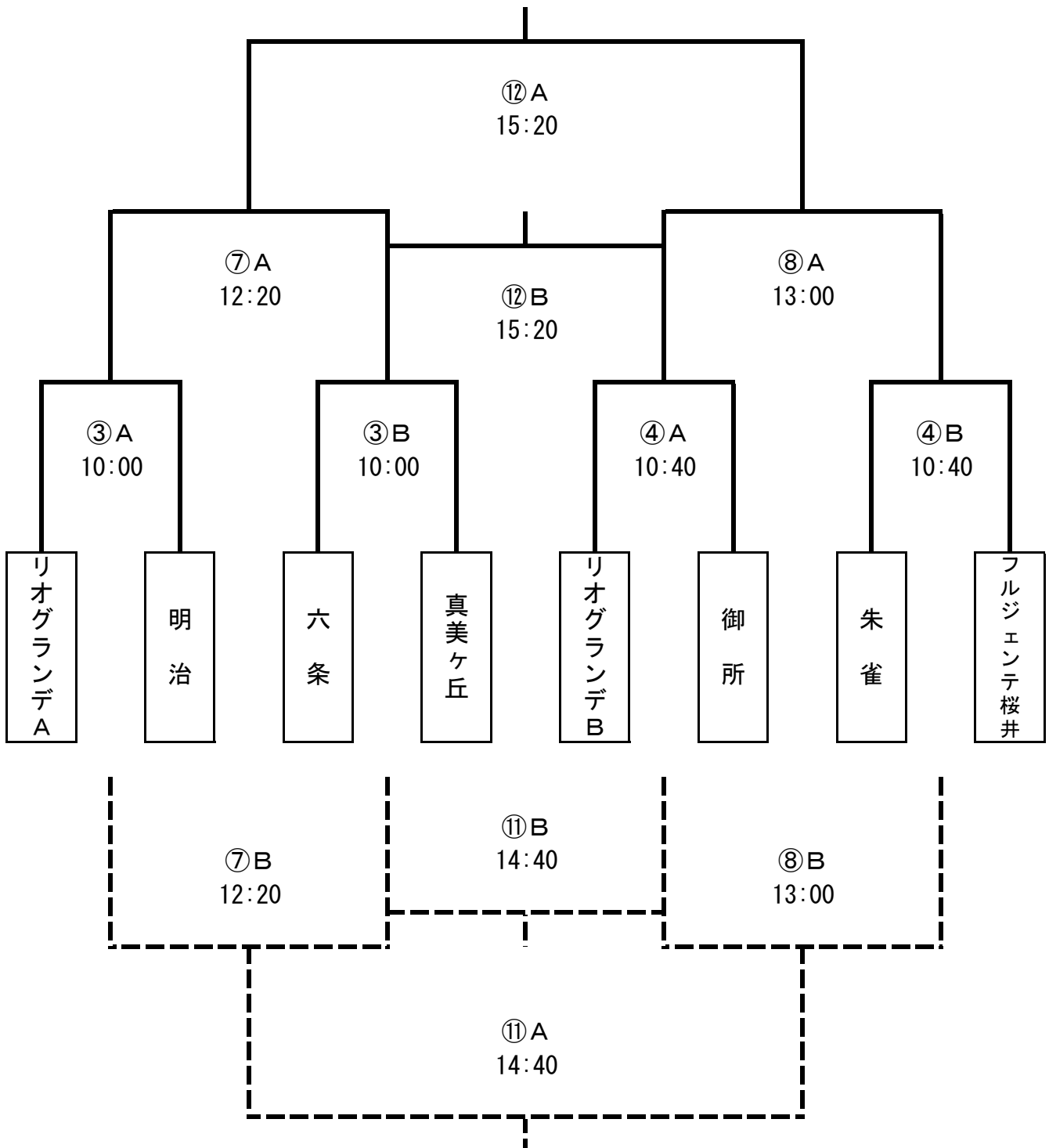
- 1 主 旨 この大会は日ごろお世話になっているサッカーチームと今まで以上に交流を深め、子供たちの技術の向上と友情を深め、指導者間の親睦を図ることを目的として行うものである。
- 2 主 催 田原本町体育協会サッカー連盟
- 3 主 管 リオグランデフットボールクラブ
- 4 日 程 2021年7月11日(日)
- 5 会 場 奈良県フットボールセンターAピッチ
- 6 参加チーム U-12 御所 六条 明治 朱雀 真美ヶ丘  
フルジェンテ桜井 リオグランデA/B  
U-10 五條 下田 桜ヶ丘 奈良セレソン ソレステレージャ奈良  
俵口ファルコン リオグランデA/B
- 7 大会規定 各カテゴリー参加8チームでトーナメント戦を行う。  
同点の場合はPK戦によって勝敗を決定する。
- 8 試合方法 JFA8人制ルールで行う。  
U-12 15分-3分-15分で行う。  
U-10 12分-3分-12分で行う。
- 9 審 判 審判割り当て通り(1人審判制)。  
審判は審判服を着用する。
- 10 表 彰 優勝、準優勝、第3位を表彰する。
- 11 救 護 大会中におきた事故(怪我、疾病等)については、応急処置のほかは責任を負わない。  
(参加者は全員スポーツ障害保険に加入していること。)
- 12 参加費 6,000円
- 13 駐 車 場 駐車は全て有料駐車場に駐車する。
- 14 待 機 場 所 第1駐車場内とする。
- 15 アップ会場 次の試合のチームがピッチ内四隅でアップ可とする。
- 16 そ の 他 小雨決行。(警報発令等により中止の場合は第1試合の2時間前までに連絡する。)
- 17 感染対策 原則無観客開催とします。(別添の会場注意の遵守お願い致します。)  
別添の参加者全員の名簿(検温記録)の提出が義務付けられています。  
(各チームで記録しているものがあればそちらを提出してください。)  
NFA競技会・イベント運営ガイドライン等を参考に各チームにおいて、  
感染症対策を実施してください。 <http://www.narafa.or.jp/>
- 18 問 合 せ リオグランデフットボールクラブ 西川和仁  
090-8234-8917



# タナホカッポ

時間	カテゴリー	対 戦	審判	対 戦	審判
① 09:00	U-10	リオグランデA — ソステレージャ	前半左 後半右	俵口ファルコン — 下 田	前半左 後半右
② 09:30	U-10	リオグランデB — 五 條	前半左 後半右	奈良セレソン — 桜ヶ丘	前半左 後半右
③ 10:00	U-12	リオグランデA — 明 治	前半左 後半右	六 条 — 真美ヶ丘	前半左 後半右
④ 10:40	U-12	リオグランデB — 御 所	前半左 後半右	朱 雀 — フルジエンテ桜井	前半左 後半右
⑤ 11:20	U-10	①A勝 — ①B勝	前半左 後半右	①A負 — ①B負	前半左 後半右
⑥ 11:50	U-10	②A勝 — ②B勝	前半左 後半右	②A負 — ②B負	前半左 後半右
⑦ 12:20	U-12	③A勝 — ③B勝	前半左 後半右	③A負 — ③B負	前半左 後半右
⑧ 13:00	U-12	④A勝 — ④B勝	前半左 後半右	④A負 — ④B負	前半左 後半右
⑨ 13:40	U-10	⑤B勝 — ⑥B勝	前半左 後半右	⑤B負 — ⑥B負	前半左 後半右
⑩ 14:10	U-10	⑤A勝 決勝 ⑥A勝	前半左 後半右	⑤A負 3決 ⑥A負	前半左 後半右
⑪ 14:40	U-12	⑦B勝 — ⑧B勝	前半左 後半右	⑦B負 — ⑧B負	前半左 後半右
⑫ 15:20	U-12	⑦A勝 決勝 ⑧A勝	前半左 後半右	⑦A負 3決 ⑧A負	前半左 後半右

# ふたばふたば



# バス時刻表

