

1日予選リーグ

会場 #REF!

スケジュール (A・Bブロック)

時間	ブロック	対 戦							審判	
		#REF!	0	0	-	0	0	#REF!		
1	8:45	A	#REF!	0	0	-	0	0	#REF!	前半:左側 後半:右側
2	9:20	B	#REF!	3	1	-	0	0	#REF!	前半:左側 後半:右側
3	9:55	A	#REF!	4	3	-	0	1	#REF!	前半:左側 後半:右側
4	10:30	B	#REF!	5	2	-	0	0	#REF!	前半:左側 後半:右側
5	11:05	A	#REF!	0	0	-	1	2	#REF!	前半:左側 後半:右側
6	11:40	B	#REF!	2	0	-	1	2	#REF!	前半:左側 後半:右側
7	12:15	A	#REF!	4	1	-	0	1	#REF!	前半:左側 後半:右側
8	12:50	B	#REF!	1	2	-	1	2	#REF!	前半:左側 後半:右側
9	13:25	A	#REF!	3	0	-	0	0	#REF!	前半:左側 後半:右側
10	14:00	B	#REF!	3	1	-	1	1	#REF!	前半:左側 後半:右側
11	14:35	A	#REF!	0	0	-	1	1	#REF!	前半:左側 後半:右側
12	15:10	B	#REF!	0	0	-	1	2	#REF!	前半:左側 後半:右側

Aブロック	#REF!	#REF!	#REF!	#REF!	勝点	得点	失点	得失	順位
#REF!		△ 0 - 0	● 0 - 2	○ 3 - 0	4	3	2	1	3
#REF!	△ 0 - 0		● 0 - 1	○ 4 - 1	4	4	2	2	2
#REF!	○ 2 - 0	○ 1 - 0		○ 4 - 1	9	7	1	6	1
#REF!	● 0 - 3	● 1 - 4	● 1 - 4		0	2	11	▲9	4

Bブロック	#REF!	#REF!	#REF!	#REF!	勝点	得点	失点	得失	順位
#REF!		○ 3 - 0	△ 2 - 2	○ 3 - 1	7	8	3	5	2
#REF!	● 0 - 3		● 0 - 2	△ 1 - 1	1	1	6	▲5	3
#REF!	△ 2 - 2	○ 2 - 0		○ 5 - 0	7	9	2	7	1
#REF!	● 1 - 3	△ 1 - 1	● 0 - 5		1	2	9	▲7	4

1日目予選リーグ

会場 #REF!

スケジュール (C・Dブロック)

時間	ブロック	対戦							審判
		#REF!	0	0	-	0	0	#REF!	
1	C	#REF!	0	0	-	0	0	#REF!	前半:左側 後半:右側
2	D	#REF!	2	0	-	0	1	#REF!	前半:左側 後半:右側
3	C	#REF!	0	0	-	3	6	#REF!	前半:左側 後半:右側
4	D	#REF!	1	0	-	1	1	#REF!	前半:左側 後半:右側
5	C	#REF!	1	1	-	0	0	#REF!	前半:左側 後半:右側
6	D	#REF!	4	2	-	0	0	#REF!	前半:左側 後半:右側
7	C	#REF!	0	0	-	2	5	#REF!	前半:左側 後半:右側
8	D	#REF!	0	0	-	2	3	#REF!	前半:左側 後半:右側
9	C	#REF!	0	0	-	1	3	#REF!	前半:左側 後半:右側
10	D	#REF!	0	0	-	3	4	#REF!	前半:左側 後半:右側
11	C	#REF!	3	3	-	0	0	#REF!	前半:左側 後半:右側
12	D	#REF!	3	2	-	1	1	#REF!	前半:左側 後半:右側

Cブロック	#REF!	#REF!	#REF!	#REF!	勝点	得点	失点	得失	順位
#REF!		△ 0 - 0	○ 1 - 0	● 0 - 3	4	1	3	▲2	3
#REF!	△ 0 - 0		○ 3 - 0	● 0 - 5	4	3	5	▲2	2
#REF!	● 0 - 1	● 0 - 3		● 0 - 6	0	0	10	▲10	4
#REF!	○ 3 - 0	○ 5 - 0	○ 6 - 0		9	14	0	14	1

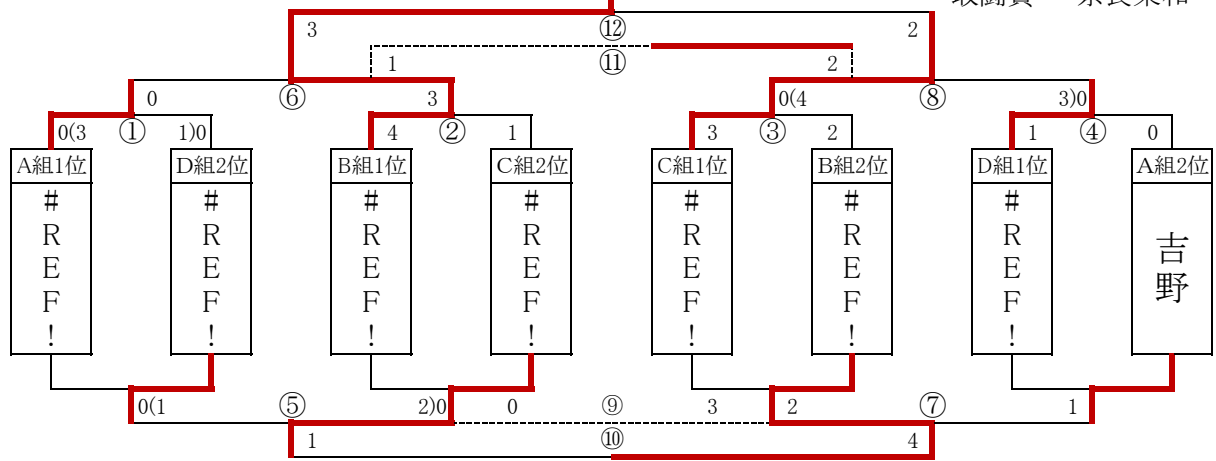
Dブロック	#REF!	#REF!	#REF!	#REF!	勝点	得点	失点	得失	順位
#REF!		○ 2 - 1	○ 4 - 0	● 0 - 4	6	6	5	1	2
#REF!	● 1 - 2		○ 3 - 1	● 0 - 3	3	4	6	▲2	3
#REF!	● 0 - 4	● 1 - 3		△ 1 - 1	1	2	8	▲6	4
#REF!	○ 4 - 0	○ 3 - 0	△ 1 - 1		7	8	1	7	1

トーナメント戦(2日目)

決勝トーナメント
会場 #REF!

優勝 #REF!

準優勝 オールサウス石山
第3位 Gradtion
敢闘賞 奈良東和

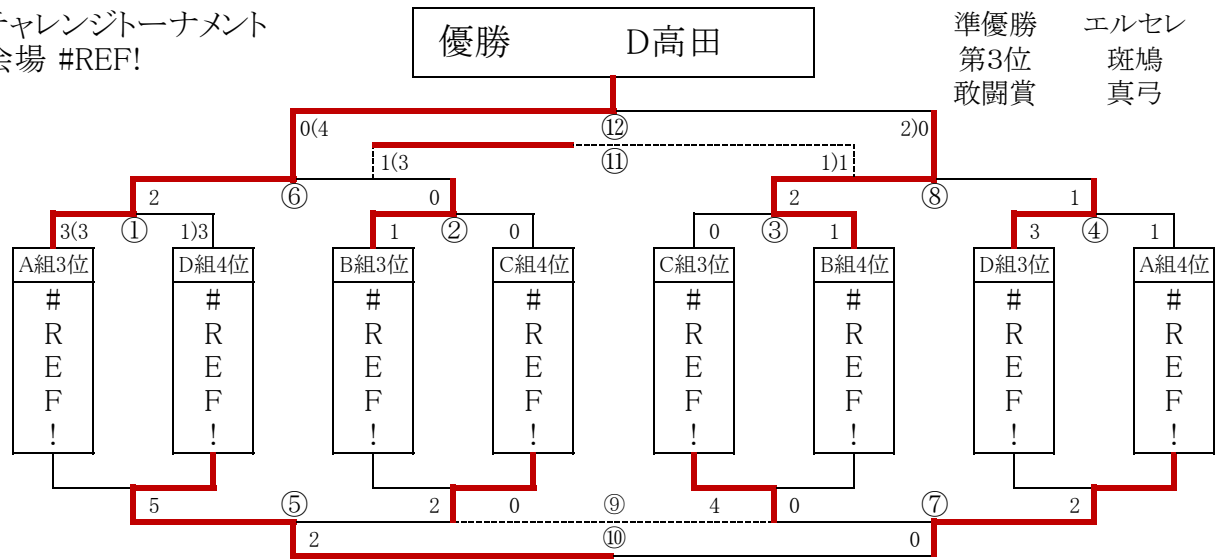


〈日程表〉

時間	対戦カード								審判
① 8:45	A組1位	#REF!	0(3	0 - 0	1)0	#REF!	D組2位	前半：左側 後半：右側	
② 9:20	B組1位	#REF!	4	3 - 1	1	#REF!	C組2位	前半：左側 後半：右側	
③ 9:55	C組1位	#REF!	3	2 - 1	2	#REF!	B組2位	前半：左側 後半：右側	
④ 10:30	D組1位	#REF!	1	1 - 0	0	吉野	A組2位	前半：左側 後半：右側	
⑤ 11:05	①負	葛城當麻	0(1	0 - 0	2)0	高市	②負	前半：左側 後半：右側	
⑥ 11:40	①勝	アンドリュース	0	0 - 1	3	#REF!	②勝	前半：左側 後半：右側	
⑦ 12:15	③負	#REF!	2	2 - 0	1	吉野	④負	前半：左側 後半：右側	
⑧ 12:50	③勝	#REF!	0(4	0 - 0	3)0	#REF!	④勝	前半：左側 後半：右側	
⑨ 13:25	⑤負	葛城當麻	0	0 - 0	3	吉野	⑦負	前半：左側 後半：右側	
⑩ 14:00	⑤勝	高市	1	1 - 3	4	#REF!	⑦勝	前半：左側 後半：右側	
⑪ 14:35	⑥負	アンドリュース	1	1 - 0	2	Gradtion	⑧負	前半：左側 後半：右側	
⑫ 15:10	⑥勝	#REF!	3	2 - 0	2	オールサウス石山	⑧勝	前半：左側 後半：右側	

トーナメント戦(2日目)

チャレンジトーナメント
会場 #REF!



〈日程表〉

時間	対戦カード								審判
① 8:45	A組3位	#REF!	3(3)	2 - 0 1 - 3	1)3	#REF!	D組4位	前半：左側 後半：右側	
② 9:20	B組3位	#REF!	1	0 - 0 1 - 0	0	#REF!	C組4位	前半：左側 後半：右側	
③ 9:55	C組3位	#REF!	0	0 - 0 0 - 1	1	#REF!	B組4位	前半：左側 後半：右側	
④ 10:30	D組3位	#REF!	3	1 - 1 2 - 0	1	#REF!	A組4位	前半：左側 後半：右側	
⑤ 11:05	①負	#REF!	5	2 - 1 3 - 1	2	真弓B	②負	前半：左側 後半：右側	
⑥ 11:40	①勝	#REF!	2	1 - 0 1 - 0	0	#REF!	②勝	前半：左側 後半：右側	
⑦ 12:15	③負	#REF!	0	0 - 2 0 - 0	2	精華	④負	前半：左側 後半：右側	
⑧ 12:50	③勝	#REF!	2	1 - 0 1 - 1	1	#REF!	④勝	前半：左側 後半：右側	
⑨ 13:25	⑤負	真弓B	0	0 - 2 0 - 2	4	#REF!	⑦負	前半：左側 後半：右側	
⑩ 14:00	⑤勝	#REF!	2	1 - 0 1 - 0	0	精華	⑦勝	前半：左側 後半：右側	
⑪ 14:35	⑥負	#REF!	1(3)	1 - 0 0 - 1	1)1	六条	⑧負	前半：左側 後半：右側	
⑫ 15:10	⑥勝	#REF!	0(4)	0 - 0 0 - 0	2)0	#REF!	⑧勝	前半：左側 後半：右側	