

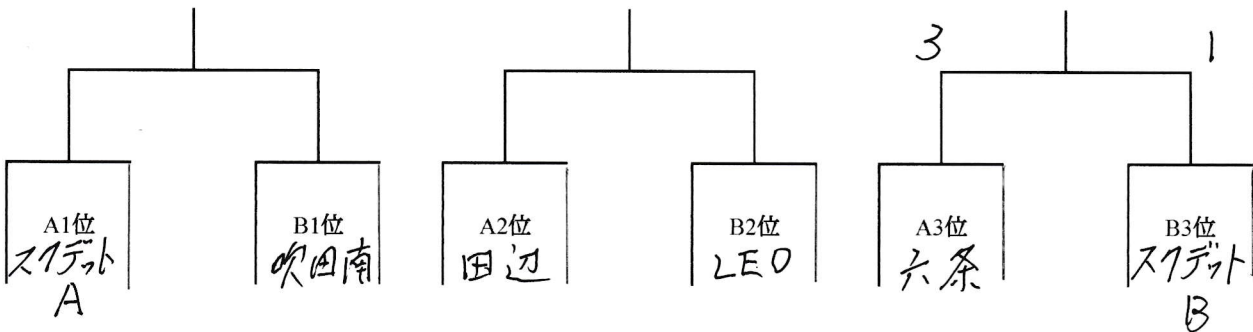
U-11スクデットサマーカップ

予選リーグ 12分-3分-12分

Aブロック	田辺	スクデットA	六条	勝ち点	得点	失点	得失点	順位
田辺		1-2	2-1	3	3	3	0	2
スクデットA	2-1		3-0	6	5	1	4	1
六条	1-2	0-3		0	1	5	-4	3

Bブロック	吹田南	スクデットB	LEO	勝ち点	得点	失点	得失点	順位
吹田南		4-0	0-0	4				
スクデットB	0-4		1-10	0				
LEO	0-0	10-1						

順位決定戦 12分-3分-12分



タイムスケジュール

①	9:00~	田辺	1 VS 2	スクデットA	相互
②	9:30~	吹田南	4 VS 0	スクデットB	相互
③	10:00~	田辺	2 VS 1	六条	相互
④	10:30~	吹田南	0 VS 0	LEO	相互
⑤	11:00~	スクデットA	3 VS 0	六条	相互
⑥	11:30~	スクデットB	1 VS 10	LEO	相互

順位決定戦

⑦	12:00~	A3位	VS	B3位	相互
⑧	12:30~	A2位	VS	B2位	相互
⑨	13:00~	A1位	VS	B1位	相互

フレンドリーマッチ

⑩	13:30~	スクデットA	VS	吹田南	相互
⑪	14:00~	LEO	VS	田辺	相互
⑫	14:30~	スクデットB	1 VS 3	六条	相互