

# 第7回関西ジュニアサッカー選手権U-10

## NEW YEAR FESTIVAL

- 主催 : 一般社団法人グラシオンスポーツアカデミー
- 協力 : FC Grasion、大和高原ボスコヴィラサッカー事業部
- 協賛 : ほっかほっか亭、大和高原ボスコヴィラ、日新工芸株式会社  
有限会社エムアイ企画、日本スポーツ振興センター  
らーめんまこと屋
- 日時 : 2022年 1月29日(土)、30日の2日間
- 会場 : **★第一、第二人工芝にて開催します**  
ボスコヴィラサッカー場 (奈良県奈良市針町3918)  
コートサイズ 人工芝 45m×68m 4面
- 主旨 : 子供達がサッカーを通じ、地域の枠を超え、関西近郊の強豪チームをボスコヴィラ及び服部緑地に招き、参加チームとの交流を深め、健全な青少年の育成、技術の向上、チーム強化に努める事を目的とする。
- 参加費 : 1チーム 15000円  
**※大会当日第一人工芝大会本部までお持ちください**
- 宿泊費 : ボスコヴィラ森のホテル、及び周辺宿泊施設  
※先着順でボスコヴィラ内に宿泊していただけます  
1泊3食8950円 (1日目の夕食～2日目の昼食)  
※大人も選手も上記の料金です。  
**※宿泊費、お弁当代金は後日振込とさせていただきます**
- 参加数 : 32チーム募集 (参加チーム数によって変動あり)
- 競技方法: ○8人制、12分ハーフ(12-4-12)にて行う  
○基本的には予選リーグから順位別トーナメントへと移行します  
※ 1日最低3試合確保、宿泊チームは最低4試合確保  
※ それ以降のフレンドリーマッチも可能  
※ ナイターTM、練習も可能(別途費用)
- 勝ち点、得失点、総得点、当該チーム勝敗の順で決定、それでも決まらない場合はサドンデスPKとする。  
○トーナメントの同点の場合は、3人制PK

競技規則： ルールは日本サッカー協会競技規則に準ずる。

審判 ： 1審制。審判服の着用義務なし。

2日目は得点者の記録(背番号)も本部へ報告してください。

## 表彰

### チーム

優勝 — トロフィー、金メダル(16個)が授与されます。

2位、3位 — トロフィーが授与されます。

各順位トーナメントの1位～3位チームには楯が授与されます。

### 個人賞

MVP賞が授与されます

得点王には楯が授与されます(2日目のみの得点が対象)

各チームに1名MIP賞の楯が授与されます

### 注意事項

- 基本的には雨天決行といたします。  
警報などやむを得ない事情の場合は時間の変更、または中止の場合がございますので予めご了承ください。
- 参加資格としてカテゴリー内の選手、また必ずスポーツ傷害保険に加入済みの選手であることが条件といたします。
- 大会中のけが(応急処置以外)、事故、置き引きなどに関しましては一切の責任を負いかねますので各チームくれぐれもご注意ください。

### 問い合わせ

関西ジュニアサッカー選手権大会

(担当者) FC Grasion 代表 今泉 幸一

パソコン mail [fcgrasion@iris.eonet.ne.jp](mailto:fcgrasion@iris.eonet.ne.jp)

携帯 mail [fcgrasion61@docomo.ne.jp](mailto:fcgrasion61@docomo.ne.jp)

携帯 090-7486-6891 fax 06-6441-1128

# スポーツくじ



スポーツ振興くじ助成事業

# NEW YEAR CUP 第7回関西ジュニアサッカー選手権大会 U10

【Aブロック】	センアーノ神戸1st	千本	西京極	六条	勝点	得失差	順位
センアーノ神戸1st	兵庫						
千本		大阪					
西京極			京都				
六条				奈良			

【Bブロック】	GRASION	レッドスター2nd	リコペンテ	枚方	勝点	得失差	順位
GRASION	大阪						
レッドスター2nd		兵庫					
リコペンテ			愛知				
枚方				大阪			

【Cブロック】	パストウーロ	YF奈良テソロ1st	ジュンレーロ2nd	レッドスター1st	勝点	得失差	順位
パストウーロ	大阪						
YF奈良テソロ1st		奈良					
ジュンレーロ2nd			和歌山				
レッドスター1st				兵庫			

【Dブロック】	ASG 1st	長尾ウォーズ	YF奈良テソロ2nd	梶	勝点	得失差	順位
ASG 1st	大阪						
長尾ウォーズ		兵庫					
YF奈良テソロ2nd			奈良				
梶				大阪			

【Eブロック】	EXE90	青山ジュニア	MFC. VOICE	センアーノ神戸2nd	勝点	得失差	順位
EXE90	大阪						
青山ジュニア		三重					
MFC. VOICE			愛知				
センアーノ神戸2nd				兵庫			

【Fブロック】	エベイユ	シルフィード1st	伊勢MKT	ASG 2nd	勝点	得失差	順位
エベイユ	兵庫						
シルフィード1st		愛知					
伊勢MKT			三重				
ASG 2nd				大阪			

【Gブロック】	ロヴェスト神戸1st	ジュンレーロ1st	シルフィード2nd	新田南	勝点	得失差	順位
ロヴェスト神戸1st	兵庫						
ジュンレーロ1st		和歌山					
シルフィード2nd			愛知				
新田南				大阪			

【Hブロック】	東舞子	京都木津	ロヴェスト神戸2nd	ディアブロッサ高田	勝点	得失差	順位
東舞子	兵庫						
京都木津		京都					
ロヴェスト神戸2nd			兵庫				
ディアブロッサ高田				奈良			

# NEW YEAR CUP 第7回関西ジュニアサッカー選手権大会 U10

## ★第一人工芝 Aグラウンド

## ★第一人工芝 Bグラウンド

12分ー2分ー12分（入れ替え4分）

番号	時間	Aコート		審判	Bコート		審判		
①	9:00	センアーノ神戸1st	vs	千本	GRASION	西京極	vs	六条	枚方
②	9:30	GRASION	vs	レッドスター2nd	千本	リコプエンテ	vs	枚方	西京極
③	10:00	パストウーロ	vs	YF奈良テソロ1st	長尾ウオーズ	ジュンレーロ2nd	vs	レッドスター1st	梶
④	10:30	ASG 1st	vs	長尾ウオーズ	パストウーロ	YF奈良テソロ2nd	vs	梶	ジュンレーロ2nd
⑤	11:00	センアーノ神戸1st	vs	西京極	ASG 1st	千本	vs	六条	YF奈良テソロ2nd
⑥	11:30	GRASION	vs	リコプエンテ	センアーノ神戸1st	レッドスター2nd	vs	枚方	六条
⑦	12:00	パストウーロ	vs	ジュンレーロ2nd	リコプエンテ	YF奈良テソロ1st	vs	レッドスター1st	枚方
⑧	12:30	ASG 1st	vs	YF奈良テソロ2nd	パストウーロ	長尾ウオーズ	vs	梶	YF奈良テソロ1st
⑨	13:00	センアーノ神戸1st	vs	六条	YF奈良テソロ2nd	千本	vs	西京極	長尾ウオーズ
⑩	13:30	GRASION	vs	枚方	六条	レッドスター2nd	vs	リコプエンテ	千本
⑪	14:00	パストウーロ	vs	レッドスター1st	枚方	YF奈良テソロ1st	vs	ジュンレーロ2nd	リコプエンテ
⑫	14:30	ASG 1st	vs	梶	レッドスター1st	長尾ウオーズ	vs	YF奈良テソロ2nd	YF奈良テソロ1st
TM	15:00	GRASION	vs		相互	レッドスター2nd	vs	ジュンレーロ2nd	相互
TM	15:30	レッドスター1st	vs	ASG 1st	相互	リコプエンテ	vs		相互
TM	16:00		vs		相互		vs		相互

## ★第二人工芝 Cグラウンド

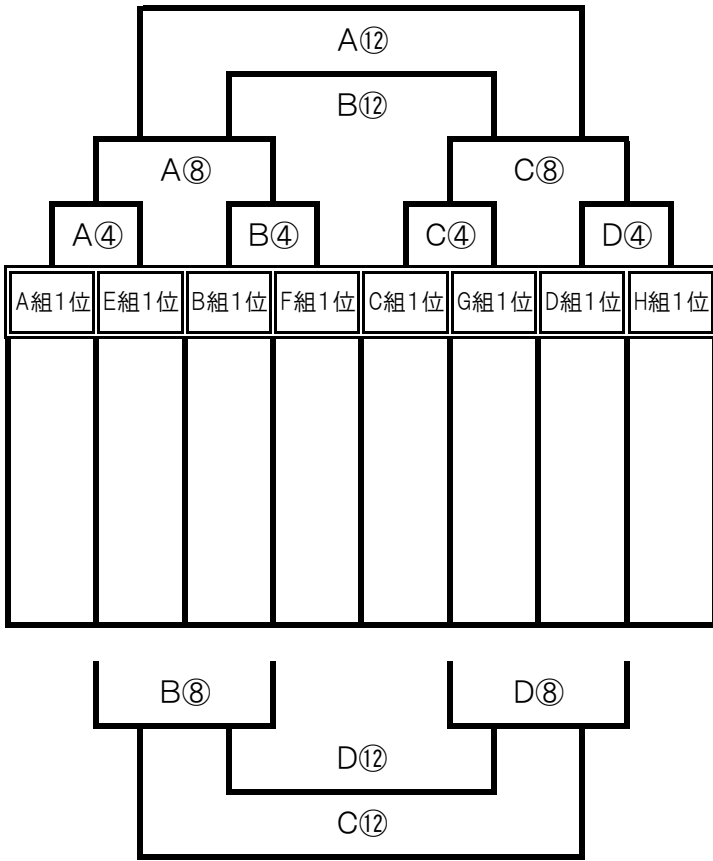
## ★第二人工芝 Dグラウンド

番号	時間	Cコート		審判	Dコート		審判		
①	9:00	EXE90	vs	青山ジュニア	エベユ	MFC. VOICE	vs	センアーノ神戸2nd	伊勢MKT
②	9:30	エベユ	vs	シルフィード1st	青山ジュニア	伊勢MKT	vs	ASG 2nd	MFC. VOICE
③	10:00	ロヴェスト神戸1st	vs	ジュンレーロ1st	京都木津	シルフィード2nd	vs	新田南	ディアブロッサ高田
④	10:30	東舞子	vs	京都木津	ロヴェスト神戸1st	ロヴェスト神戸2nd	vs	ディアブロッサ高田	シルフィード2nd
⑤	11:00	EXE90	vs	MFC. VOICE	東舞子	青山ジュニア	vs	センアーノ神戸2nd	ロヴェスト神戸2nd
⑥	11:30	エベユ	vs	伊勢MKT	EXE90	シルフィード1st	vs	ASG 2nd	センアーノ神戸2nd
⑦	12:00	ロヴェスト神戸1st	vs	シルフィード2nd	伊勢MKT	ジュンレーロ1st	vs	新田南	ASG 2nd
⑧	12:30	東舞子	vs	ロヴェスト神戸2nd	ロヴェスト神戸1st	京都木津	vs	ディアブロッサ高田	ジュンレーロ1st
⑨	13:00	EXE90	vs	センアーノ神戸2nd	ロヴェスト神戸2nd	青山ジュニア	vs	MFC. VOICE	京都木津
⑩	13:30	エベユ	vs	ASG 2nd	センアーノ神戸2nd	シルフィード1st	vs	伊勢MKT	青山ジュニア
⑪	14:00	ロヴェスト神戸1st	vs	新田南	ASG 2nd	ジュンレーロ1st	vs	シルフィード2nd	シルフィード1st
⑫	14:30	東舞子	vs	ディアブロッサ高田	新田南	京都木津	vs	ロヴェスト神戸2nd	ジュンレーロ1st
TM	15:00	シルフィード2nd	vs	ASG 2nd	相互	シルフィード1st	vs	ジュンレーロ1st	相互
TM	15:30	東舞子	vs	新田南	相互		vs		相互
TM	16:00		vs		相互		vs		相互

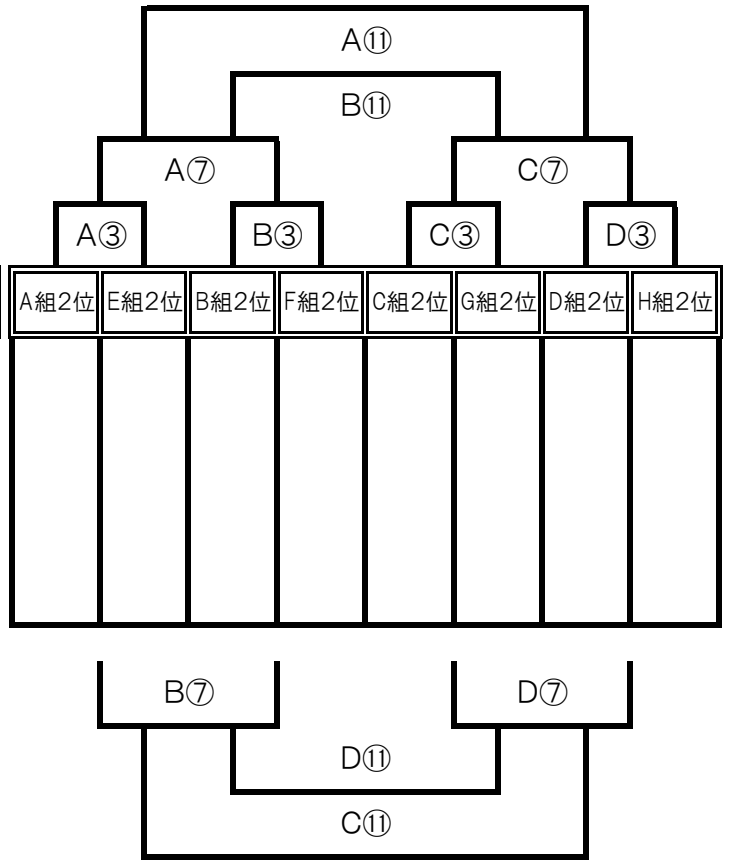
★1試合目のチームはゴールの準備をお願い致します

★ハーフタイムは2分以内、審判やコートの入れ替え時間が4分となっております。ご協力の程宜しくお願い致します

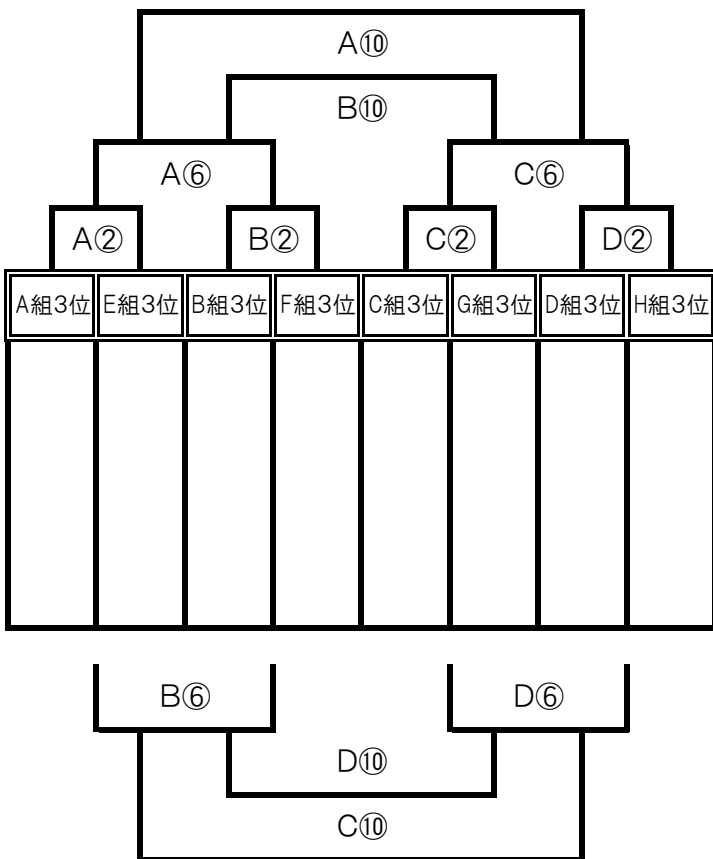
### 【決勝トーナメント】



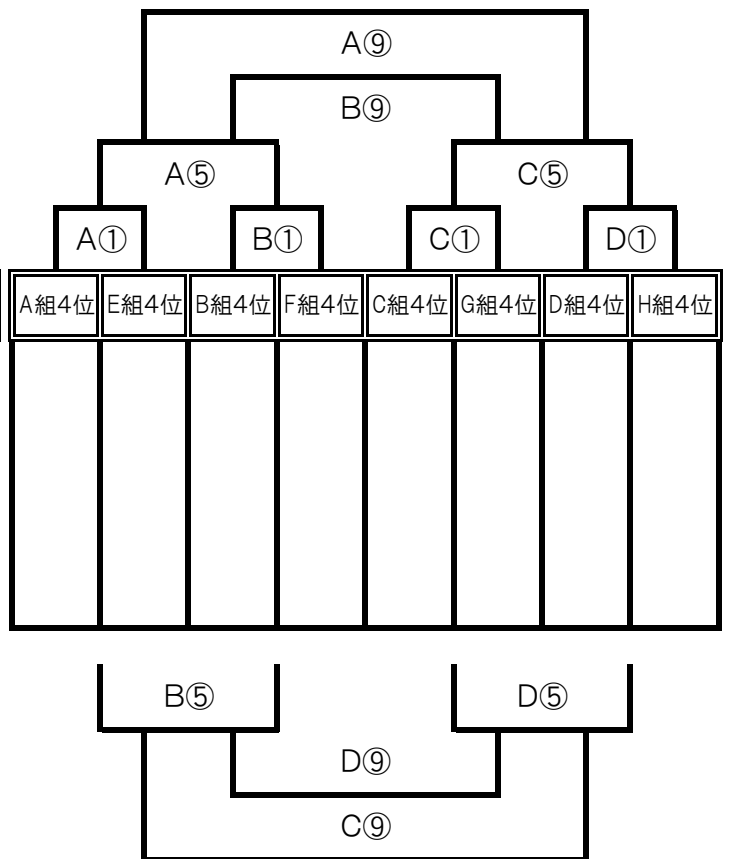
### 【2位トーナメント】



### 【3位トーナメント】



### 【4位トーナメント】



# NEW YEAR CUP 第7回関西ジュニアサッカー選手権大会 U10

★第一人工芝 Aグラウンド  
12分ー4分ー12分

★第一人工芝 Bグラウンド

番号	時間	Aコート				審判	Bコート				審判
		対戦相手	対戦相手	対戦相手	対戦相手		対戦相手	対戦相手	対戦相手	対戦相手	
①	9:00	A4位	vs	E4位	A3位	B4位	vs	F4位	B3位		
②	9:32	A3位	vs	E3位	A①負	B3位	vs	F3位	B①負		
③	10:04	A2位	vs	E2位	E3位	B2位	vs	F2位	F3位		
④	10:36	A1位	vs	E1位	A③負	B1位	vs	F1位	B③負		
⑤	11:08	A①勝	vs	B①勝	A④負	A①負	vs	B①負	B④負		
⑥	11:40	A②勝	vs	B②勝	A⑤負	A②負	vs	B②負	B⑤負		
⑦	12:12	A③勝	vs	B③勝	A⑥負	A③負	vs	B③負	B⑥負		
⑧	12:34	A④勝	vs	B④勝	A⑦負	A④負	vs	B④負	B⑦負		
⑨	13:06	A⑤勝	4位T 決勝	C⑤勝	A⑧負	A⑤負	4位T 3決	C⑤負	B⑧負		
⑩	13:38	A⑥勝	3位T 決勝	C⑥勝	A⑨負	A⑥負	3位T 3決	C⑥負	B⑨負		
⑪	14:10	A⑦勝	2位T 決勝	C⑦勝	A⑩負	A⑦負	2位T 3決	C⑦負	B⑩負		
⑫	14:42	A⑧勝	1位T 決勝	C⑧勝	A⑪負	A⑧負	1位T 3決	C⑧負	B⑪負		
TM	15:20				相互				相互		

★第二人工芝 Cグラウンド

★第二人工芝 Dグラウンド

番号	時間	Cコート				審判	Dコート				審判
		対戦相手	対戦相手	対戦相手	対戦相手		対戦相手	対戦相手	対戦相手	対戦相手	
①	9:00	C4位	vs	G4位	C3位	D4位	vs	H4位	D3位		
②	9:32	C3位	vs	G3位	C①負	D3位	vs	H3位	D①負		
③	10:04	C2位	vs	G2位	G3位	D2位	vs	H2位	H3位		
④	10:36	C1位	vs	G1位	C③負	D1位	vs	H1位	D③負		
⑤	11:08	C①勝	vs	D①勝	C④負	C①負	vs	D①負	D④負		
⑥	11:40	C②勝	vs	D②勝	C⑤負	C②負	vs	D②負	D⑤負		
⑦	12:12	C③勝	vs	D③勝	C⑥負	C③負	vs	D③負	D⑥負		
⑧	12:34	C④勝	vs	D④勝	C⑦負	C④負	vs	D④負	D⑦負		
⑨	13:06	B⑤勝	vs	D⑤勝	C⑧負	B⑤負	vs	D⑤負	D⑧負		
⑩	13:38	B⑥勝	vs	D⑥勝	C⑨負	B⑥負	vs	D⑥負	D⑨負		
⑪	14:10	B⑦勝	vs	D⑦勝	C⑩負	B⑦負	vs	D⑦負	D⑩負		
⑫	14:42	B⑧勝	vs	D⑧勝	C⑪負	B⑧負	vs	D⑧負	D⑪負		
TM	15:20		vs		相互		vs		相互		

★2日目は得点王がごさいます。審判の方は得点者記録も本部に報告してください。

★各チームに1名、優秀選手賞がごさいます。帰りに本部までお立ち寄りください。

★最終試合の2チームはゴールの片付けのご協力をお願い致します。



# ボスコヴィラお弁当注文・宿泊について

## 料金について(1泊3食)

- |                      |            |
|----------------------|------------|
| ○選手・監督・保護者・付き添い小学生以上 | ¥8950(税込み) |
| ○幼児(4歳~)             | ¥4250(税込み) |
| ○3歳以下(食事・寝具なし)       | 無料         |

## 宿泊者のキャンセル料金について

- |                |         |
|----------------|---------|
| ○大会前日 AM10時まで  | 必要なし    |
| ○大会前日 10時から20時 | 50%が必要  |
| ○大会前日 20時以降    | 100%が必要 |

※人数変更の場合は必ずメールでご連絡ください

## お弁当のキャンセルについて

弁当の注文は大会の週の火曜日までとなっております。それ以降の追加注文はできません。欠席によるキャンセルは大会前日金曜日のAM10時までに連絡ください。それ以降の変更はできません。予めご了承ください。必ずメールで連絡ください。お弁当は1個550円です

**★宿泊チーム以外のアレルギー対応はできません**

料金は後日請求書をお渡しいたしますので、後日振込みでお願いします

大会終了後2週間以内のお振込みとさせていただきます。予めご了承ください。

(請求書が到着後、2週間以内にお振込ください。大会終了後2.3日でメールにて送ります)

**大会参加費は大会初日に本部へ現金にてお支払いをお願いいたします**

チェックインは15:00、チェックアウトは10:00です

寝巻、タオル、歯ブラシなどは各自持参してください

大浴場は23:00まで、翌日は6:00からとなっております

部屋割りは当日フロントにてご確認ください

洗濯機は本館、ロッジどちらにもございます

ホテルの玄関は22:00に施錠されます。外出の際はフロントへ声をおかけください



# 感染症対策について

2022.1.12 関西ジュニア大会実行委員会

## 大会参加チームの皆様へ

- ① 参加者(選手・指導者・引率者等)の氏名・検温・体調等を必ず確認し(一週間前からの検温、体調確認)、体調の思わしくない選手、保護者等は参加させないように徹底してください。
- ② 大会本部へのチーム挨拶は割愛させていただきます。 本部へは代表者1名でお願いします。
- ③ 観覧場所での観戦は可能ですが、必ずマスク着用とします。
- ④ 待機場所や観覧場所は、3密を避ける為に、間隔を空けてご使用して下さい。
- ⑤ 大人の方はいつ・どんな時も全員必ずマスク着用をお願いします。  
※審判される方についてはマスクの着用義務はございません。  
※また選手、コーチは各チームのガイドラインに沿って対策してください。  
※監督様のベンチ内でのマスクの着用に関しては、チームのガイドラインに沿って対策して頂き、その他の移動中や休憩時などは必ずマスク着用とさせていただきます。
- ⑥ 宿泊者は、館内でも必ずマスク着用とさせていただきます。  
※部屋内、食事、入浴時以外とする。

## 大会本部

- ① アルコール消毒液を会場入り口付近に準備しています。入場の際にお使い下さい。
- ② 開会式、及び表彰式は行いません。
- ③ 表彰は各チーム単位で行います。

## 観覧場所について

- ② 必ずマスク着用といたします。
- ② 自チームの試合が終わりましたら必ず観覧場所(フェンス付近)を空けて頂き、待機場所に戻るよう周知徹底をお願いします。
- ③ 小さいお子様は危険ですので必ず保護者の皆様の目の届く範囲でお願いいたします。
- ④ 人工芝への入場は禁止です。

## 試合について

- ① 試合後のベンチ挨拶、握手等は割愛させていただきます。

## 感染者が出た場合

- ① 大会終了後に万が一感染者が発覚した場合、速やかに大会本部までご連絡ください。  
※濃厚接触の可能性のある場合

## 宿泊施設

- ① 宿泊人数は通常の半分とする。
- ② 食事の時間は2部制とし、人数を半分ずつとし、密にならないように努める。
- ③ 入浴に関しても大まかなスケジュールを出し、出来るだけ密にならないように努める。
- ③ 館内の手すり、ドアノブ等手の触れる場所は定期的に消毒する

⑤大会関係者以外の宿泊者は受け入れない。

様々な制約や注意事項等ございますが、子ども達が思いっきりスポーツのできる環境、場所を守るために、大人が先頭に立って感染予防対策を講じ、楽しい2日間となるようご理解ご協力の程、よろしくお願いいたします。