

2021年度  
第2回 西和ウインターカップU-9

2022年 2月 26日・27日

未来は君達の手に、  
仲間を作れ明日のために！

主 催 FC. Anillo  
協 力 サンゴウフットボールクラブ

会 場 三郷健民グラウンド  
(竜田運動公園)

# 大会要項

大会趣旨：大会を通して子どもたちの交流を深め、サッカー技術の向上と心身の鍛練を図る。

日 時：2022年2月26日(土)27日(日)

主 催：FC. Anillo

協 力：サンゴウフットボールクラブ

会 場：三郷健民グラウンド(竜田運動公園) 〒636-0821 奈良県生駒郡三郷町立野北2-31-2

参加費：6,000円

試合方式：(1) 予選リーグ(1日目)

- ・16チームを4チームずつA～Dの4つのブロックに分けて総当り戦を行い、勝ち点方式にて順位を決定する。
- ・勝ち点は、勝ちに3点、引き分けに1点のポイントを与える。
- ・予選リーグの順位は、勝ち点、得失点差、総得点、当該チームの対戦結果の順で決定する。上記にても順位が決まらない場合はコイントスにより順位を決定する。

(2) 順位トーナメント(2日目)

- ・予選リーグで決定された各順位にて決勝トーナメント、チャレンジトーナメントを実施する。
- ・トーナメント戦の同点時はPK戦(サドンデス)にて決定する。

競技方法：・8人制、小ゴールとし、前半12分ーハーフタイム3分ー後半12分 ロスタイムは無し。

時間厳守のために、試合開始5分前にはベンチ後ろ側に準備してください。

- ・試合は、日本サッカー協会競技規則に準じて行う。選手交代は自由な交代とする。

審 判：・各試合、相互審でお願いします。

表 彰：・決勝トーナメントは優勝・準優勝・三位にトロフィー  
チャレンジリーグは優勝・準優勝にトロフィー  
各チームに優秀選手賞を授与する。

大会運営：・閉会式は表彰チームのみで行います。

- ・雨天等で中止する場合は、午前7時に各チーム代表に連絡いたします。

駐 車 場：・別シートに送付しています駐車カードにチーム名を記入し車のダッシュボード上に置いて下さい

- ・車は駐車スペースの関係上、各チーム6台とします。(マイクロバスOK)
- ・**管理棟、テニスコート側の駐停車は使用禁止です。**

感染症対策：・各チームで感染対策を行い密にならないようお願い致します。

- ・保護者様の人数もできるだけ少なくして下さい。

・選手についてはアップ、試合以外は必ずマスクの着用をお願い致します。

・試合会場では保護者様、指導者様もマスクの着用をお願い致します。

そ の 他：・競技中の事故・怪我は、応急処置はしますが、それ以降は各チームの責任において処置して下さい。

- ・喫煙は指定場所で行います。 **グラウンド内での喫煙は禁止です。**

・グラウンド以外でのボール使用は禁止です。

- ・発生したごみは各チームが責任を持って持ち帰ってください。

問合せ先：・FC. Anillo 玉木 090-7093-5605

予選リーグ (1日目)

(1) 三郷健民グラウンドA (A・Bリーグ)

①スケジュール

12分-3分-12分

|    | 開始時間  | 対戦カード              | 試合結果 | 審判           |
|----|-------|--------------------|------|--------------|
| 1  | 9:00  | Anillo VS 明治       | -    | 前半:左<br>後半:右 |
| 2  | 9:30  | F桜井 VS グラデーション     | -    |              |
| 3  | 10:00 | リオグランデA VS サンゴウ    | -    |              |
| 4  | 10:30 | 六条 VS 久御山パイソズ      | -    |              |
| 5  | 11:00 | Anillo VS F桜井      | -    |              |
| 6  | 11:30 | 明治 VS グラデーション      | -    |              |
| 7  | 12:00 | リオグランデA VS 六条      | -    |              |
| 8  | 12:30 | サンゴウ VS 久御山パイソズ    | -    |              |
| 9  | 13:00 | Anillo VS グラデーション  | -    |              |
| 10 | 13:30 | 明治 VS F桜井          | -    |              |
| 11 | 14:00 | リオグランデA VS 久御山パイソズ | -    |              |
| 12 | 14:30 | サンゴウ VS 六条         | -    |              |

②対戦表

| Aブロック | Anillo  | 明治 | F桜井 | グラデーション | 勝点 | 得点 | 失点 | 得失点 | 順位 |
|-------|---------|----|-----|---------|----|----|----|-----|----|
| 1     | Anillo  | -  | -   | -       |    |    |    |     |    |
| 2     | 明治      | -  | -   | -       |    |    |    |     |    |
| 3     | F桜井     | -  | -   | -       |    |    |    |     |    |
| 4     | グラデーション | -  | -   | -       |    |    |    |     |    |

| Bブロック | リオグランデA | サンゴウ | 六条 | 久御山パイソズ | 勝点 | 得点 | 失点 | 得失点 | 順位 |
|-------|---------|------|----|---------|----|----|----|-----|----|
| 1     | リオグランデA | -    | -  | -       |    |    |    |     |    |
| 2     | サンゴウ    | -    | -  | -       |    |    |    |     |    |
| 3     | 六条      | -    | -  | -       |    |    |    |     |    |
| 4     | 久御山パイソズ | -    | -  | -       |    |    |    |     |    |

予選リーグ (1日目)

(2) 三郷健民グラウンドB (C・Dリーグ)

①スケジュール

12分-3分-12分

|    | 開始時間  | 対戦カード             | 試合結果 | 審判           |
|----|-------|-------------------|------|--------------|
| 1  | 9:00  | 新庄 VS 當麻          | -    | 前半:左<br>後半:右 |
| 2  | 9:30  | RIKKEN VS 山田荘     | -    |              |
| 3  | 10:00 | リオグランデB VS 平群     | -    |              |
| 4  | 10:30 | センチュリー VS フォルテ    | -    |              |
| 5  | 11:00 | 新庄 VS RIKKEN      | -    |              |
| 6  | 11:30 | 當麻 VS 山田荘         | -    |              |
| 7  | 12:00 | リオグランデB VS センチュリー | -    |              |
| 8  | 12:30 | 平群 VS フォルテ        | -    |              |
| 9  | 13:00 | 新庄 VS 山田荘         | -    |              |
| 10 | 13:30 | 當麻 VS RIKKEN      | -    |              |
| 11 | 14:00 | リオグランデB VS フォルテ   | -    |              |
| 12 | 14:30 | 平群 VS センチュリー      | -    |              |

②対戦表

| Cブロック    | 新庄 | 當麻 | RIKKEN | 山田荘 | 勝点 | 得点 | 失点 | 得失点 | 順位 |
|----------|----|----|--------|-----|----|----|----|-----|----|
| 1 新庄     | -  | -  | -      | -   |    |    |    |     |    |
| 2 當麻     | -  | -  | -      | -   |    |    |    |     |    |
| 3 RIKKEN | -  | -  | -      | -   |    |    |    |     |    |
| 4 山田荘    | -  | -  | -      | -   |    |    |    |     |    |

| Dブロック     | リオグランデB | 平群 | センチュリー | フォルテ | 勝点 | 得点 | 失点 | 得失点 | 順位 |
|-----------|---------|----|--------|------|----|----|----|-----|----|
| 1 リオグランデB | -       | -  | -      | -    |    |    |    |     |    |
| 2 平群      | -       | -  | -      | -    |    |    |    |     |    |
| 3 センチュリー  | -       | -  | -      | -    |    |    |    |     |    |
| 4 フォルテ    | -       | -  | -      | -    |    |    |    |     |    |

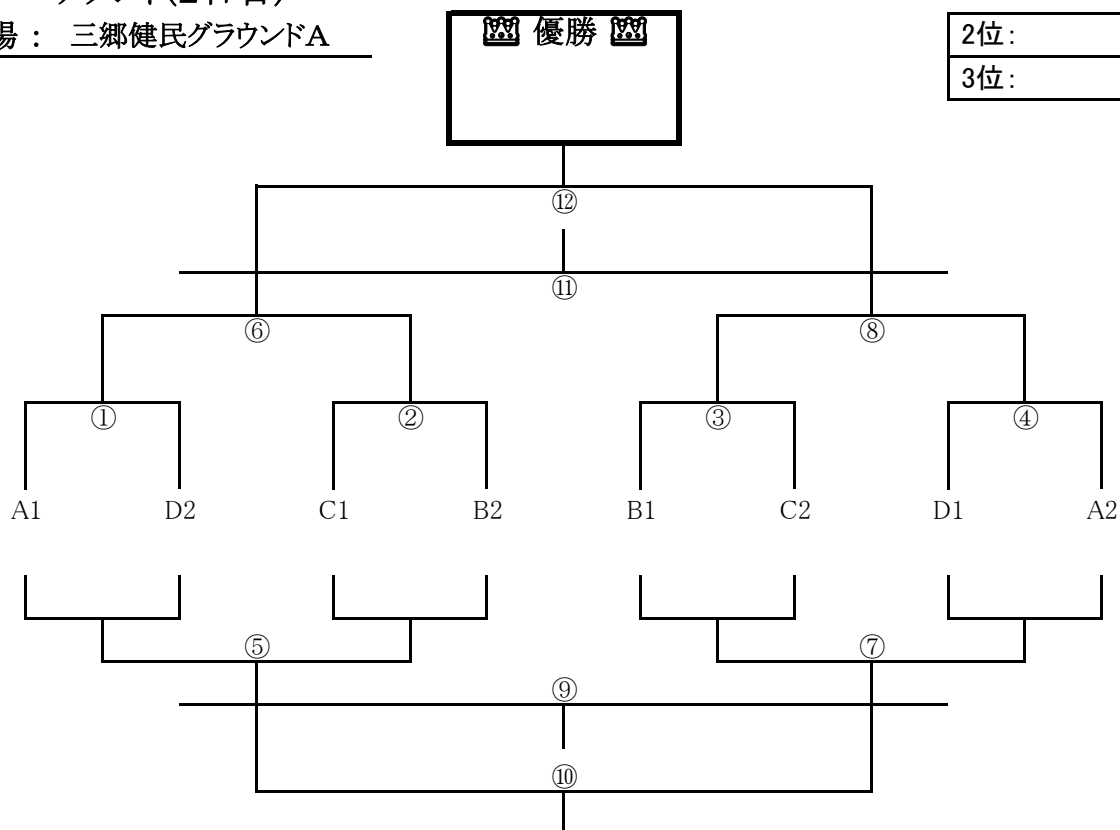
# 決勝トーナメント(2日目)

会場：三郷健民グラウンドA

優勝

2位:

3位:



スケジュール

12分-3分-12分

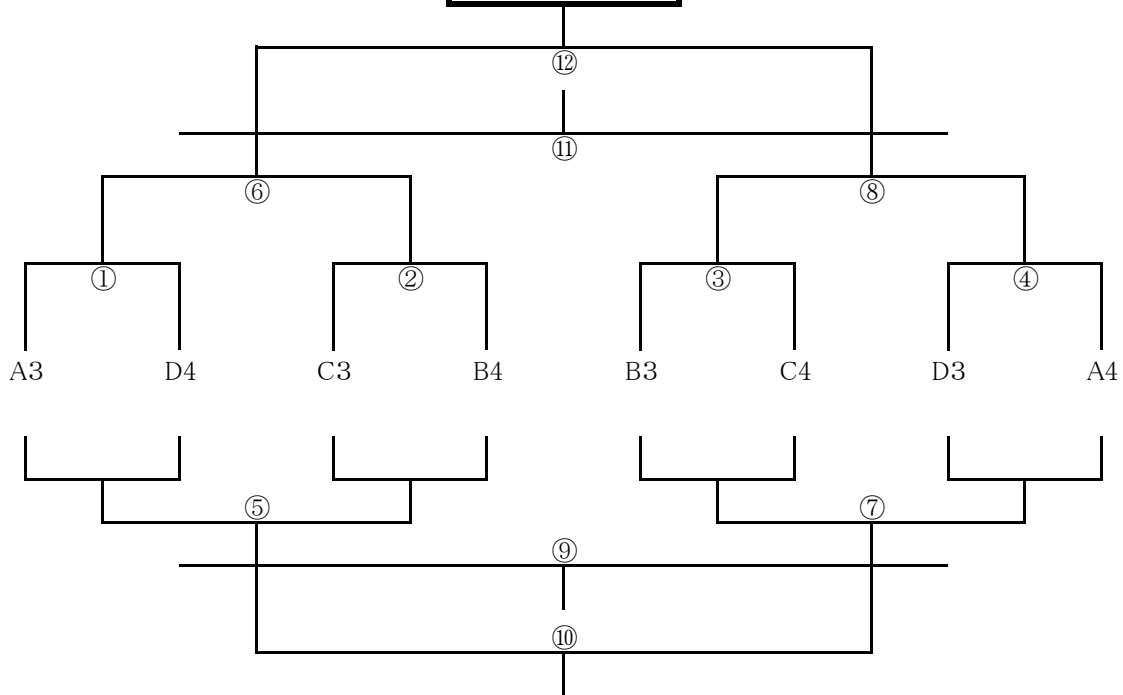
|   | 開始時間  | 対戦カード    | 試合結果    | 審判           |
|---|-------|----------|---------|--------------|
| ① | 9:00  | VS       | —<br>PK | 前半:左<br>後半:右 |
| ② | 9:30  | VS       | —<br>PK |              |
| ③ | 10:00 | VS       | —<br>PK |              |
| ④ | 10:30 | VS       | —<br>PK |              |
| ⑤ | 11:00 | ①負 VS ②負 | —<br>PK |              |
| ⑥ | 11:30 | ①勝 VS ②勝 | —<br>PK |              |
| ⑦ | 12:00 | ③負 VS ④負 | —<br>PK |              |
| ⑧ | 12:30 | ③勝 VS ④勝 | —<br>PK |              |
| ⑨ | 13:00 | ⑤負 VS ⑦負 | —<br>PK |              |
| ⑩ | 13:30 | ⑤勝 VS ⑦勝 | —<br>PK |              |
| ⑪ | 14:00 | ⑥負 VS ⑧負 | —<br>PK |              |
| ⑫ | 14:30 | ⑥勝 VS ⑧勝 | —<br>PK |              |

# チャレンジトーナメント(2日目)

会場：三郷健民グラウンドB

優勝

|     |
|-----|
| 2位: |
| 3位: |



## スケジュール

12分-3分-12分

| No. | 開始時間  | 対戦カード    | 試合結果    | 審判           |
|-----|-------|----------|---------|--------------|
| ①   | 9:00  | VS       | —<br>PK | 前半:左<br>後半:右 |
| ②   | 9:30  | VS       | —<br>PK |              |
| ③   | 10:00 | VS       | —<br>PK |              |
| ④   | 10:30 | VS       | —<br>PK |              |
| ⑤   | 11:00 | ①負 VS ②負 | —<br>PK |              |
| ⑥   | 11:30 | ①勝 VS ②勝 | —<br>PK |              |
| ⑦   | 12:00 | ③負 VS ④負 | —<br>PK |              |
| ⑧   | 12:30 | ③勝 VS ④勝 | —<br>PK |              |
| ⑨   | 13:00 | ⑤負 VS ⑦負 | —<br>PK |              |
| ⑩   | 13:30 | ⑤勝 VS ⑦勝 | —<br>PK |              |
| ⑪   | 14:00 | ⑥負 VS ⑧負 | —<br>PK |              |
| ⑫   | 14:30 | ⑥勝 VS ⑧勝 | —<br>PK |              |