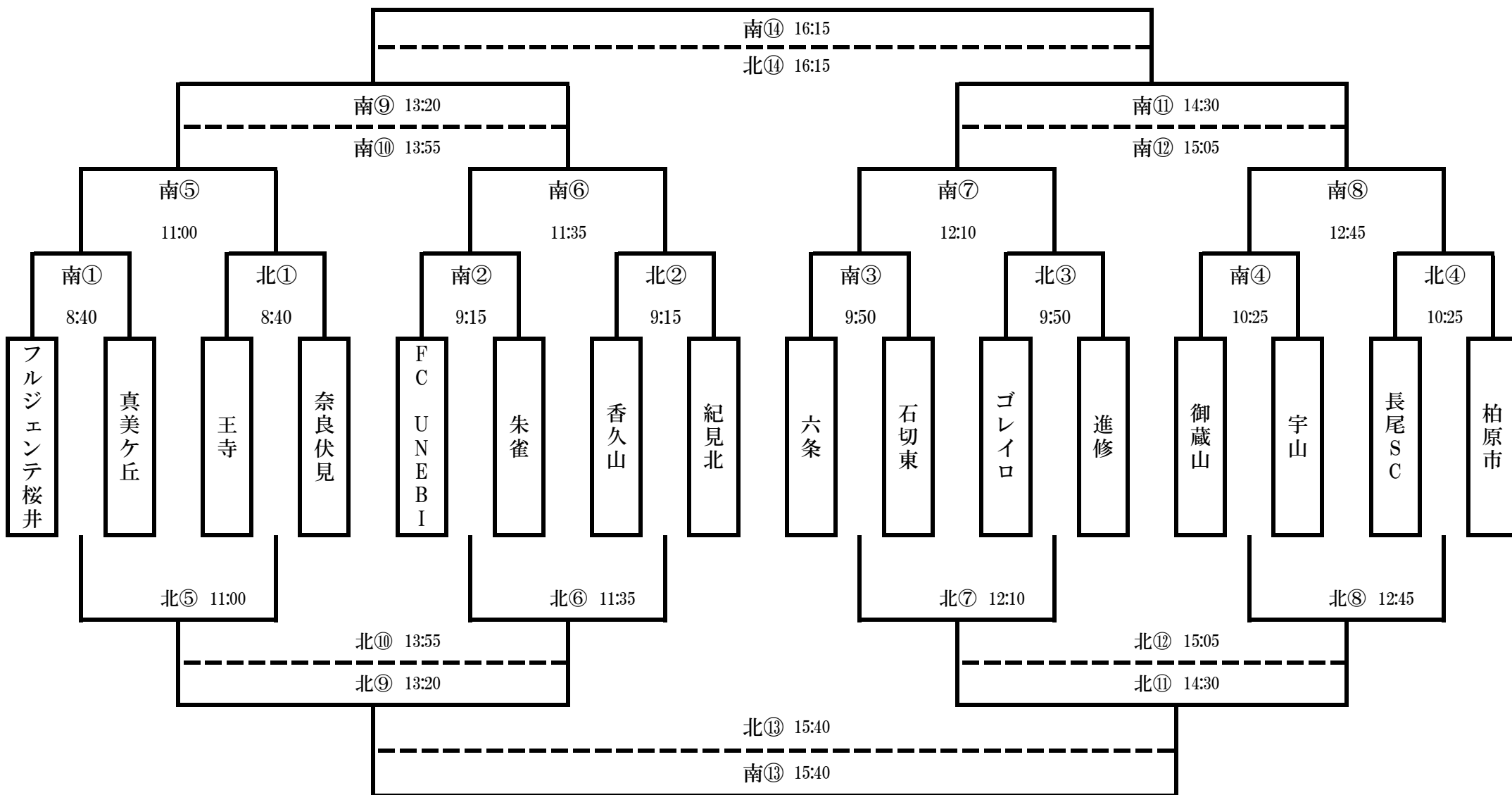


# 2022檀原サマーカップU-10大会

1. 主 旨 近隣の友好チームを招き、互いの技術の向上と友好を図ることにより、次のステージへの“ワンステップ”とする。
2. 主 催 檀原市サッカー協会
3. 日 程 令和4年7月2日(土)
4. 会 場 ヤタガラスフィールド西の翼 人工芝グラウンド(2面)  
【住所】檀原市雲梯町323-2
5. 参加チーム 市外14チーム、市内2チーム(対戦表の通り)
6. 参加費 4,000円
7. 大会規定 日本サッカー協会競技規則に準ずる。
8. 試合方法
  - ◆ 8人制
  - ◆ 12分-3分-12分
  - ◆ 同点の場合は3人制のPK合戦を行う。(敗者戦は1人制)
9. 表 彰 優勝、準優勝、3位、下位優勝チームを表彰する。
10. 審 判 試合後の相互審判(1人制)をお願いします。審判服着用は自由とします。試合結果を本部へ報告下さい。
11. 救 護 大会中おきた事故については、応急処置のほかは責任を負わない。
  
12. 問い合わせ 634-0004 檀原市木原町228-1-103  
自宅 TEL(0744)23-3137 携帯電話 090-1894-0100  
檀原市サッカー協会 4種理事 岡島弘泰

# 2022 檜原サマーカップ U-10大会



# 榎原ヤタガラスフィールドカップ U-11

		南面			審判	北面			審判
①	8:40	フルジェンテ桜井	-	真美ヶ丘	本部	王寺	-	奈良伏見	本部
②	9:15	FC.UNEBI	-	朱雀	勝ち前半 負け後半	香久山	-	紀見北	勝ち前半 負け後半
③	9:50	六条	-	石切東	勝ち前半 負け後半	ゴレイロ	-	進修	勝ち前半 負け後半
④	10:25	御蔵山	-	宇山	勝ち前半 負け後半	長尾	-	柏原市	勝ち前半 負け後半
⑤	11:00	南①勝ち	-	北①勝ち	勝ち前半 負け後半	南①負け	-	北①負け	勝ち前半 負け後半
⑥	11:35	南②勝ち	-	北②勝ち	勝ち前半 負け後半	南②負け	-	北②負け	勝ち前半 負け後半
⑦	12:10	南③勝ち	-	北③勝ち	勝ち前半 負け後半	南③負け	-	北③負け	勝ち前半 負け後半
⑧	12:45	南④勝ち	-	北④勝ち	勝ち前半 負け後半	南④負け	-	北④負け	勝ち前半 負け後半
⑨	13:20	南⑤勝ち	-	南⑥勝ち	勝ち前半 負け後半	北⑤勝ち	-	北⑥勝ち	勝ち前半 負け後半
⑩	13:55	南⑤負け	-	南⑥負け	勝ち前半 負け後半	北⑤負け	-	北⑥負け	勝ち前半 負け後半
⑪	14:30	南⑦勝ち	-	南⑧勝ち	勝ち前半 負け後半	北⑦勝ち	-	北⑧勝ち	勝ち前半 負け後半
⑫	15:05	南⑦負け	-	南⑧負け	勝ち前半 負け後半	北⑦負け	-	北⑧負け	勝ち前半 負け後半
⑬	15:40	北⑨勝ち	-	北⑩勝ち	勝ち前半 負け後半	北⑨負け	-	北⑩負け	勝ち前半 負け後半
⑭	16:15	南⑨勝ち	-	南⑩勝ち	本部	南⑨負け	-	南⑩負け	本部