



日ごろお世話

大会要項

- 1 主 旨 この大会は日ごろお世話になっているサッカーチームと今まで以上に交流を深め、子供たちの技術の向上と友情を深め、指導者間の親睦を図ることを目的として行うものである。
- 2 主 催 田原本町体育協会サッカー連盟
- 3 主 管 リオグランデフットボールクラブ
- 4 日 程 2022年7月10日(日)
- 5 会 場 奈良県フットボールセンターAピッチ
- 6 参 加 チーム U-12 御所 六条 明治 朱雀 奈良東和
フルジェンテ桜井 リオグランデA/B

U-10 五條 下田 奈良セレソン FCユナイテッド奈良
桜井谷東A/B リオグランデA/B
- 7 大 会 規 定 各カテゴリー参加8チームでトーナメント戦を行う。
同点の場合はPK戦によって勝敗を決定する。
- 8 試 合 方 法 JFA8人制ルールで行う。
U-12 15分-3分-15分で行う。
U-10 12分-3分-12分で行う。
- 9 審 判 審判割り当て通り(1人審判制)。
審判は審判服を着用する。
- 10 表 彰 優勝、準優勝、第3位を表彰する。
- 11 救 護 大会中におきた事故(怪我、疾病等)については、応急処置のほかは責任を負わない。
(参加者は全員スポーツ障害保険に加入していること。)
- 12 参 加 費 6,000円
- 13 駐 車 場 駐車は全て有料駐車場に駐車する。
- 14 待 機 場 所 南北駐車場の間のスペースとする。(Bピッチへの通路を確保する。)
- 15 ア ッ プ 会 場 次の試合のチームがピッチ内四隅でアップ可とする。
- 16 そ の 他 小雨決行。(警報発令等により中止の場合は第1試合の2時間前までに連絡する。)
- 17 感 染 対 策 NFA競技会・イベント運営ガイドライン等を参考に各チームにおいて、
感染症対策を実施してください。 <http://www.narafa.or.jp/>
- 18 問 合 せ リオグランデフットボールクラブ 西川和仁
090-8234-8917



タナホカップ

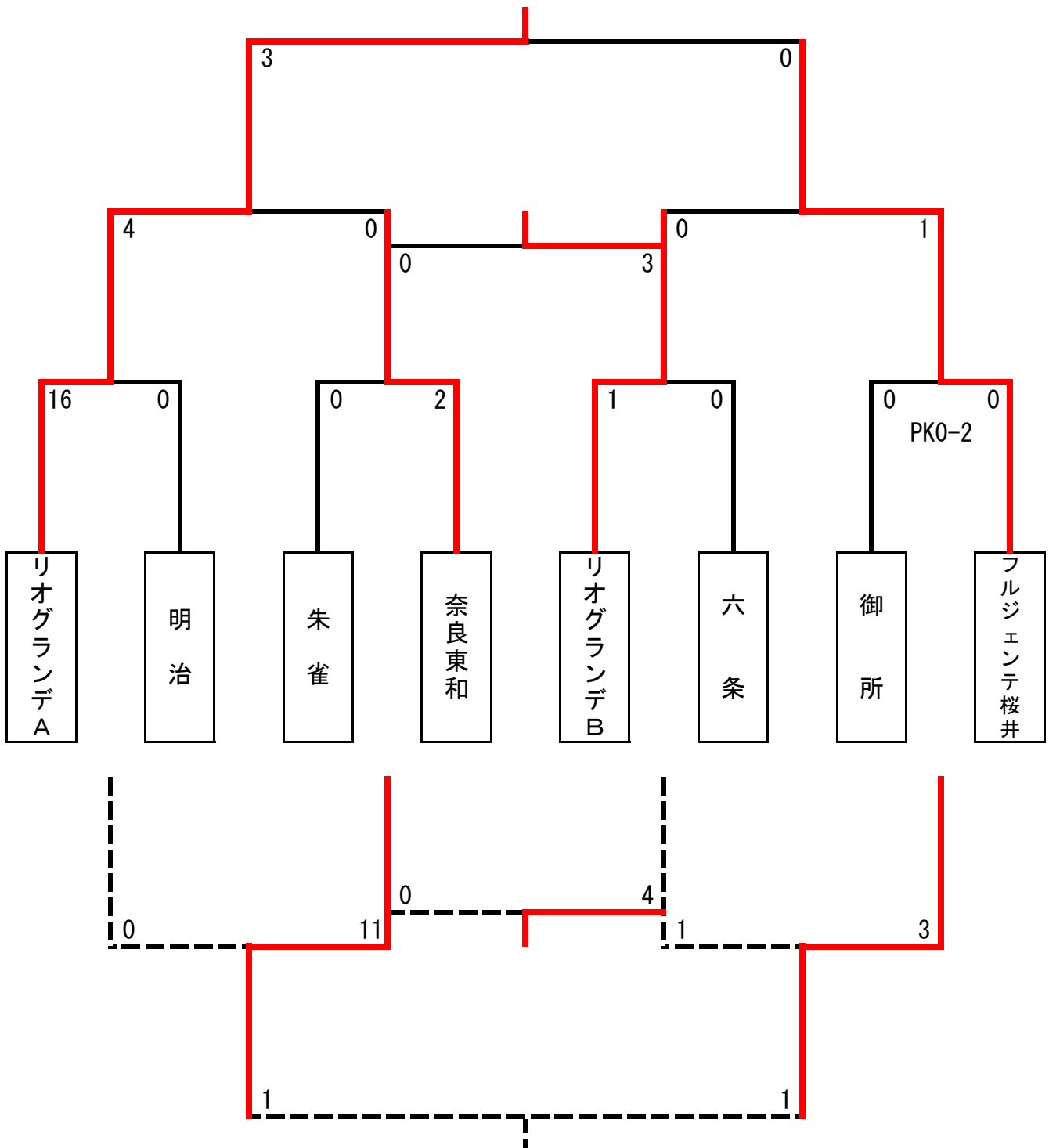
時間	カテゴリー	対 戦	審判	対 戦	審判
① 09:00	U-10	リオグランデA 1 - 0 下 田	前半左 後半右	奈良セレソン 0 - 4 桜井谷東B	前半左 後半右
② 09:30	U-10	リオグランデB 1 - 0 桜井谷東A	前半左 後半右	五 條 2 - 4 FCユナイテッド奈良	前半左 後半右
③ 10:00	U-12	リオグランデA 16 - 0 明 治	前半左 後半右	朱 雀 0 - 2 奈良東和	前半左 後半右
④ 10:40	U-12	リオグランデB 3 - 0 六 条	前半左 後半右	御 所 0 - 0 0 PK 2 フルジエンテ桜井	前半左 後半右
⑤ 11:20	U-10	①A勝	前半左 後半右	①A負	前半左 後半右
		①B勝		①B負	
		リオグランデA 7 - 0 桜井谷東B		下 田 2 - 1 奈良セレソン	
⑥ 11:50	U-10	②A勝	前半左 後半右	②A負	前半左 後半右
		②B勝		②B負	
		リオグランデB 0 - 1 FCユナイテッド奈良		桜井谷東A 2 - 1 五 條	
⑦ 12:20	U-12	③A勝	前半左 後半右	③A負	前半左 後半右
		③B勝		③B負	
		リオグランデA 4 - 0 奈良東和		明 治 0 - 11 朱 雀	
⑧ 13:00	U-12	④A勝	前半左 後半右	④A負	前半左 後半右
		④B勝		④B負	
		リオグランデB 0 - 1 フルジエンテ桜井		六 条 1 - 3 御 所	
⑨ 13:40	U-10	⑤B勝	前半左 後半右	⑤B負	前半左 後半右
		⑥B勝		⑥B負	
		下 田 1 - 5 桜井谷東A		奈良セレソン 3 - 0 五 條	
⑩ 14:10	U-10	⑤A勝	前半左 後半右	⑤A負	前半左 後半右
		決勝		3決	
		リオグランデA 1 - 2 FCユナイテッド奈良		桜井谷東B 2 - 0 リオグランデB	
⑪ 14:40	U-12	⑦B勝	前半左 後半右	⑦B負	前半左 後半右
		⑧B勝		⑧B負	
		朱 雀 1 - 1 御 所		明 治 0 - 4 六 条	
⑫ 15:20	U-12	⑦A勝	前半左 後半右	⑦A負	前半左 後半右
		決勝		3決	
		リオグランデA 3 - 0 フルジエンテ桜井		奈良東和 0 - 3 リオグランデB	

ふたばふたばカップ



U-12

- 優勝 リオグランデA
- 準優勝 フルジェンテ桜井
- 第3位 リオグランデB



ふたばふたばカップ



U-10

優勝 FCユナイテッド奈良

準優勝 リオグランデA

第3位 桜井谷東B

