

第4回西和オータムカップ U-11

2022年9月17日（土）、18日（日）

未来は君達の手に、
仲間を作れ明日のために！

協力：サンゴウフットボールクラブ

主催：F. C. Pasion

第4回西和オータムカップ U-11 大会要項

大会趣旨 日頃、お世話になっている各クラブに感謝の意を表すと共に、子供たちがサッカーを通じて交流し、お互いの技術を磨き友情を育む。

主催 F. C. Pasion

協力 サンゴウフットボールクラブ

日時 2022年9月17日(土)、18日(日)

会場 三郷健民グラウンド 〒636-0821 奈良県生駒郡三郷町立野北2丁目31-2

参加費 各チーム 8000円 (大会運営上、ご協力お願いします。)

参加チーム	王寺	リオグランデ	正覚寺	山田荘	Aブロック
	サンゴウ	柏原市	クリアティーバ尼崎	山吹	Bブロック
	六条	D高田	梶	ディヴェルタ	Cブロック
	Pasion	グラデーション	ビゴーレ鶴見	加茂	Dブロック

参加資格 大会趣旨に賛同いただける4種サッカーチーム。
選手は健康で保護者の同意を得ており、スポーツ安全協会傷害保険に加入している事。
チームの構成は引率者1名以上、小学5年生を中心とする。

試合方式 (1) 予選リーグ(1日目)

16チームを4チームずつA~Dの4つのブロックに分けて総当たり戦を行い、勝ち点方式にて順位を決定する。

勝ち点は、勝ちに3点、引き分けに1点のポイントを与える。

予選リーグの順位は、勝ち点、得失点差、総得点、当該チームの対戦結果の順で決定する。

上記にても順位が決まらない場合はコイントスにより順位を決定する。

(2) 順位トーナメント(2日目)

予選リーグで決定された各順位にて

決勝トーナメント、チャレンジトーナメントを実施する。

トーナメント戦の同点時はPK戦(サドンデス)にて決定する。

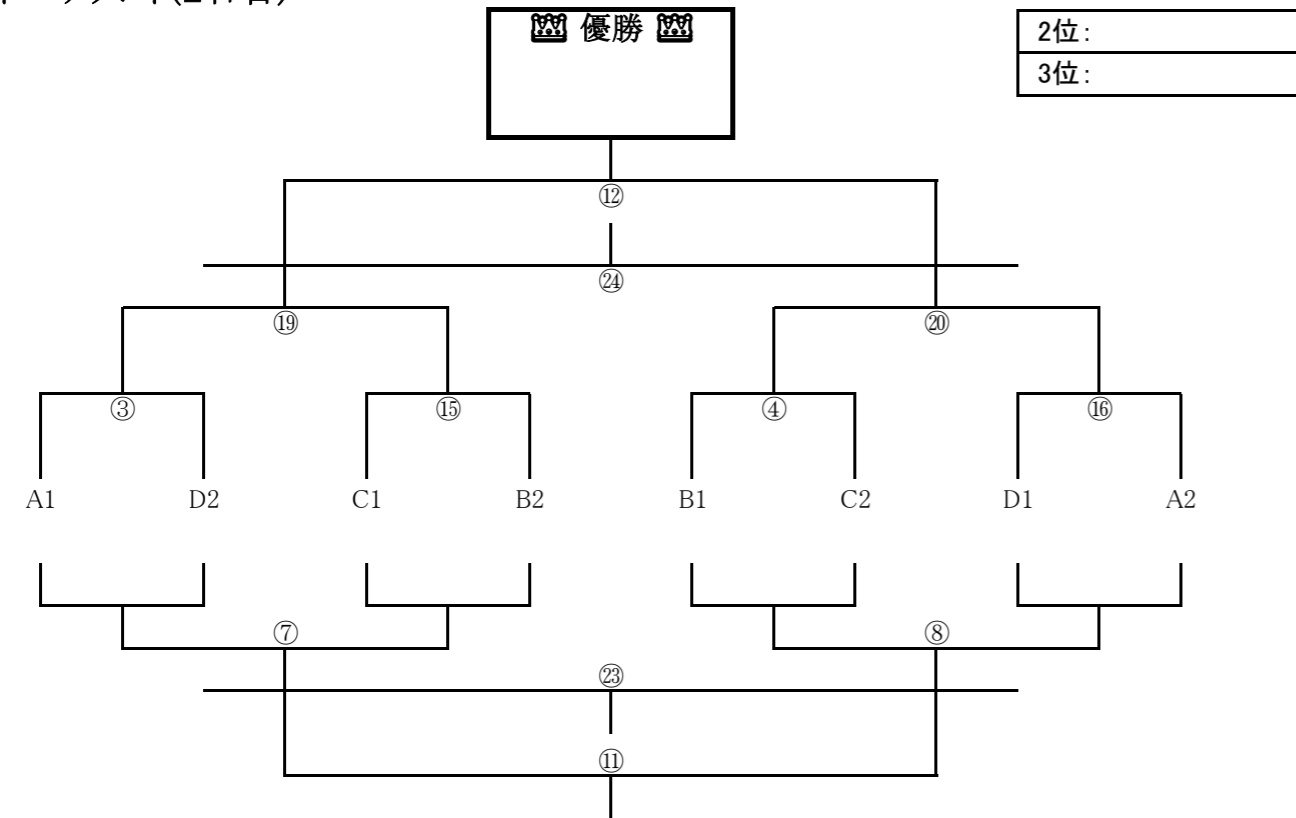
競技方法 8人制、小ゴールとし、前半15分—ハーフタイム2分—後半15分、ロスタイムは無し。

時間厳守のために、試合開始5分前にはベンチ後ろ側に準備してください。

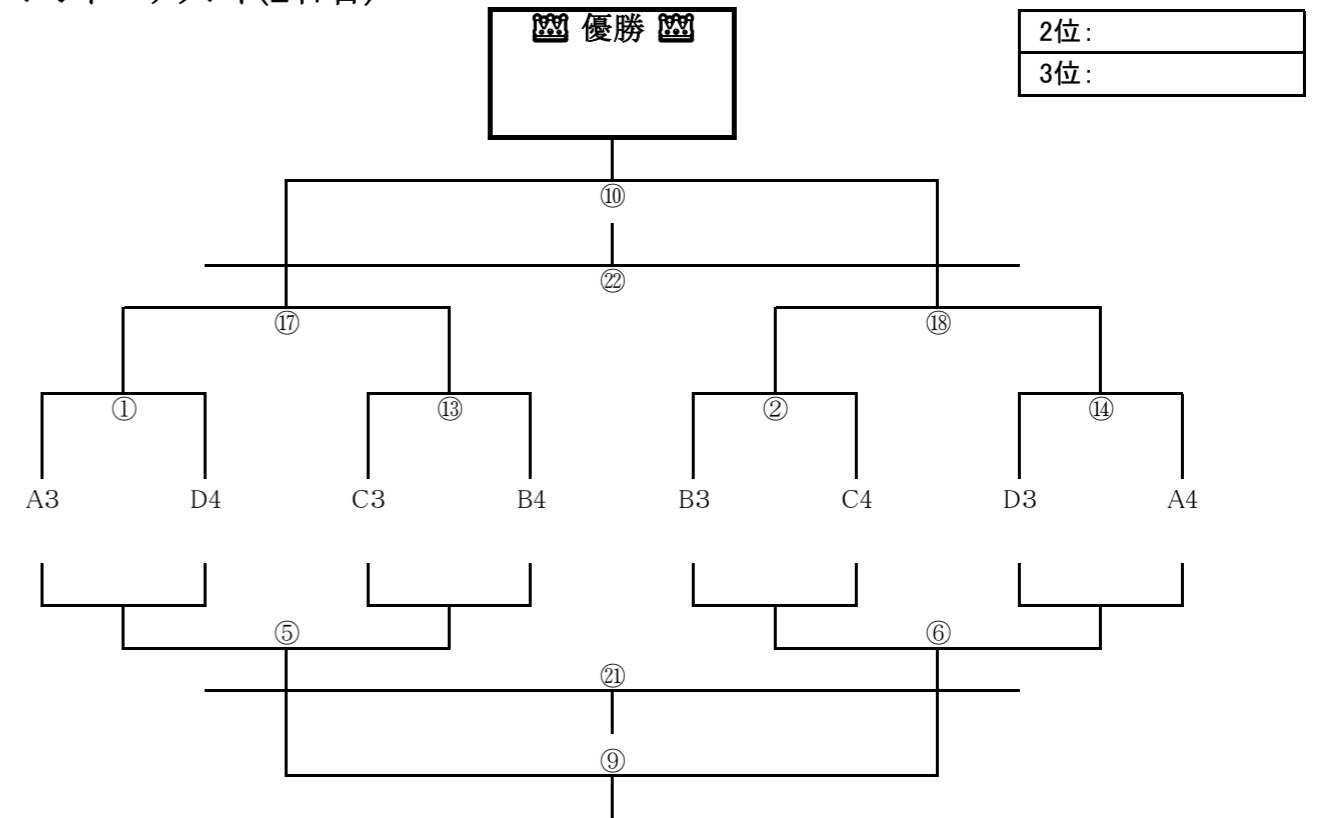
試合は、日本サッカー協会競技規則に準じて行う。選手交代は自由な交代とする。

審判	<p>各試合、相互審でお願いします。</p> <p>審判服は不要です。</p> <p>前半の審判をされる指導者は、試合前に大会本部まで記録カードを取りに来て下さい。</p> <p>※ご協力のほどよろしくお願い致します。</p>
表彰	<p>決勝トーナメントの優勝・準優勝・3位にトロフィーを授与する。</p> <p>チャレンジトーナメントの優勝・準優勝・3位に盾を授与する。</p>
大会運営	<p>閉会式は表彰チームのみで行います。</p> <p>雨天等で中止する場合は、午前7時に各チーム代表に連絡いたします。</p>
駐車場	<p>三郷健民グラウンドの台数制限は、各チーム5台でお願いします。</p> <p>※テニスコート側への駐車は禁止とさせていただきます。</p> <p>駐車カードにチーム名を記入し車のダッシュボード上に置いて下さい。</p> <p>駐車カードは別シートに送付しています。記入の上、印刷し持参ください。</p>
お願いと注意事項	<p>周辺道路への駐車はご遠慮ください。【厳守の事】</p> <p>グラウンド内の喫煙は禁止です。適切な喫煙場所にてお願い致します。灰皿は持参の事。</p> <p>グラウンド外にボールが出ないように指導者が直接指導ください。</p> <p>アスファルトでのボール使用は禁止です。</p> <p>大会競技中におきた事故、及び傷病については、主催者は応急措置のみを行い他の一切の責任を負いません(自動車等の事故を含む)。</p> <p>発生したごみは各チームが責任を持って持ち帰ってくださるようお願い致します。</p>
感染症対策	<p>各チームで感染対策を行い密にならないようお願い致します。</p> <p>保護者様の人数もできるだけ少なくして下さい。</p> <p>選手についてはアップ、試合以外は必ずマスクの着用をお願い致します。</p> <p>試合会場では保護者様、指導者様もマスクの着用をお願い致します。</p> <p>大会参加日の体温チェックシートを各チームで1ヵ月保管お願いします。</p> <p>※チェックシートは各チームで使用しているものでよい。</p>
問合せ先	<p>F. C. Pasion 玉木 090-7093-5605</p>

決勝トーナメント(2日目)



チャレンジトーナメント(2日目)



スケジュール

会場： 三郷健民グラウンド A

15分-2分-15分

開始時間	対戦カード	試合結果	審判
① 9:00	VS	— PK	前半:左側 後半:右側
② 9:35	VS	— PK	
③ 10:10	VS	— PK	
④ 10:45	VS	— PK	
⑤ 11:20	①負 VS ⑬負	— PK	
⑥ 11:55	②負 VS ⑭負	— PK	
⑦ 12:30	③負 VS ⑮負	— PK	
⑧ 13:05	④負 VS ⑯負	— PK	
⑨ 13:40	⑤勝 VS ⑥勝	— PK	
⑩ 14:15	⑰勝 VS ⑱勝	— PK	
⑪ 14:50	⑦勝 VS ⑧勝	— PK	
⑫ 15:25	⑰勝 VS ⑱勝	— PK	

スケジュール

会場： 三郷健民グラウンド B

15分-2分-15分

開始時間	対戦カード	試合結果	審判
⑬ 9:00	VS	— PK	前半:左側 後半:右側
⑭ 9:35	VS	— PK	
⑮ 10:10	VS	— PK	
⑯ 10:45	VS	— PK	
⑰ 11:20	①勝 VS ⑬勝	— PK	
⑱ 11:55	②勝 VS ⑭勝	— PK	
⑲ 12:30	③勝 VS ⑮勝	— PK	
⑳ 13:05	④勝 VS ⑯勝	— PK	
㉑ 13:40	⑤負 VS ⑥負	— PK	
㉒ 14:15	⑰負 VS ⑱負	— PK	
㉓ 14:50	⑦負 VS ⑧負	— PK	
㉔ 15:25	⑰負 VS ⑱負	— PK	