

第9回スマイルカップ U-12 大会要項

大会趣旨 日頃、お世話になっている各クラブに感謝の意を表すと共に、子供たちがサッカーを通じて交流し、お互いの技術を磨き友情を育む。

主催 F. C. Pasion

協力 奈良東和フットボールクラブ

日時 2022年11月26日(土)、27日(日)

会場 大淀平畑公園グラウンド 〒638-0812 奈良県吉野郡大淀町桧垣本2445-19

参加費 各チーム 8000円 (大会運営上、ご協力お願いします。)

参加チーム	王寺	グラシオンB	D高田	梶	Aブロック
	奈良東和	グラシオンA	高市	ビゴレ鶴見	Bブロック
	Pasion	六条	旭が丘	五條	Cブロック
	平群	北中道	山田荘	八木	Dブロック

参加資格 大会趣旨に賛同いただける4種サッカーチーム。
選手は健康で保護者の同意を得ており、スポーツ安全協会傷害保険に加入している事。
チームの構成は引率者1名以上、小学6年生を中心とする。

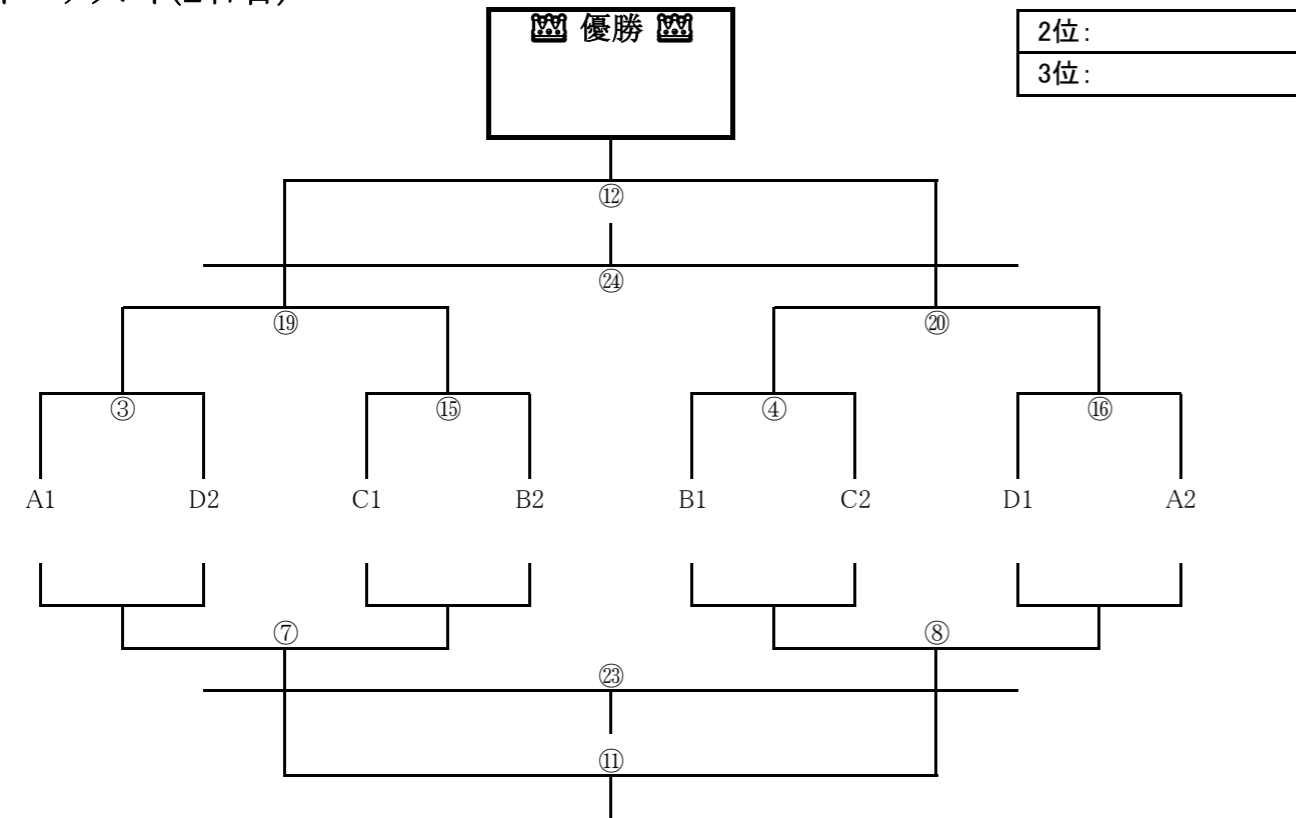
試合方式 (1) 予選リーグ(1日目)
16チームを4チームずつA~Dの4つのブロックに分けて総当り戦を行い、勝ち点方式にて順位を決定する。
勝ち点は、勝ちに3点、引き分けに1点のポイントを与える。
予選リーグの順位は、勝ち点、得失点差、総得点、当該チームの対戦結果の順で決定する。
上記にても順位が決まらない場合はコイントスにより順位を決定する。

(2) 順位トーナメント(2日目)
予選リーグで決定された各順位にて
決勝トーナメント、チャレンジトーナメントを実施する。
トーナメント戦の同点時はPK戦(サドンデス)にて決定する。

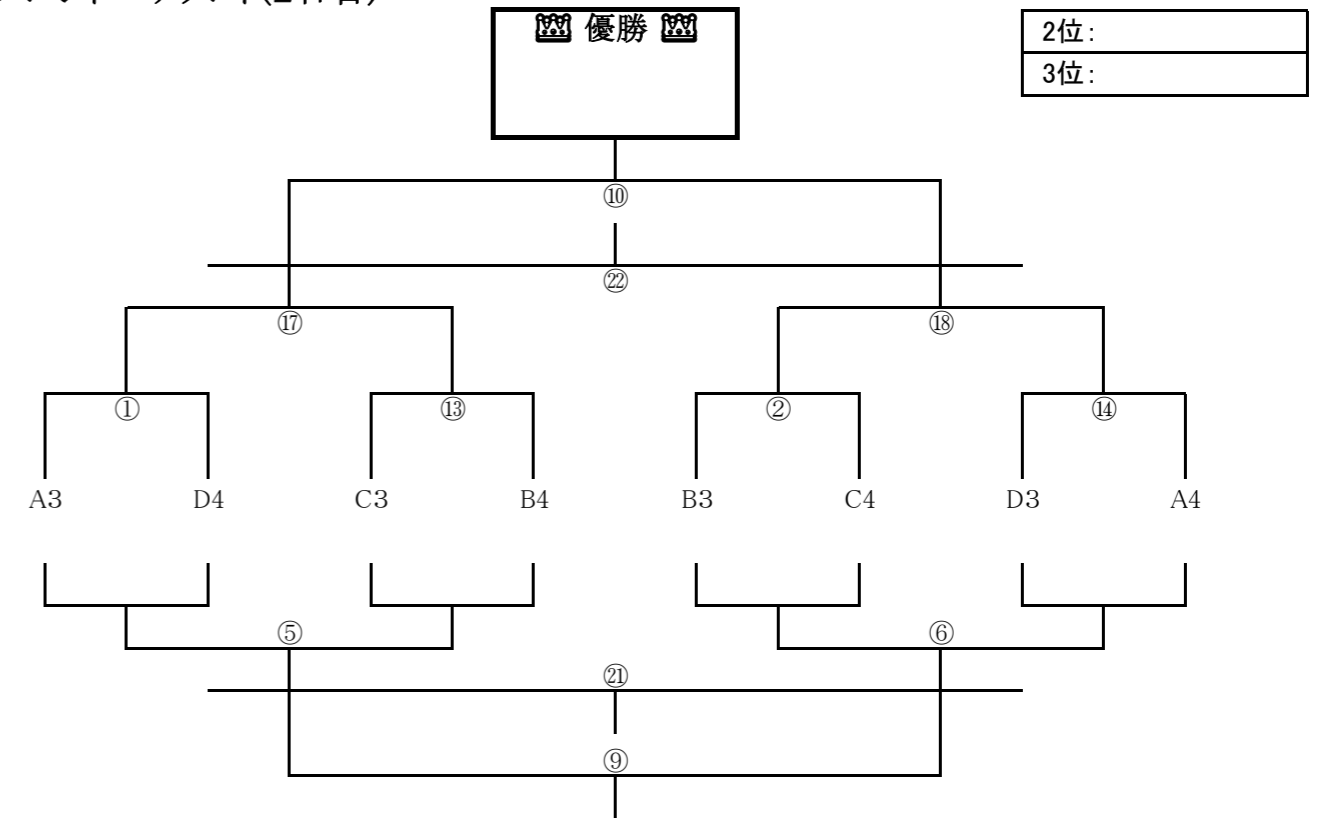
競技方法 8人制、小ゴールとし、前半15分—ハーフタイム2分—後半15分、ロスタイムは無し。
時間厳守のために、試合開始5分前にはベンチ後ろ側に準備してください。
試合は、日本サッカー協会競技規則に準じて行う。選手交代は自由な交代とする。

審判	<p>各試合、相互審でお願いします。</p> <p>審判服は不要です。</p> <p>前半の審判をされる指導者は、試合前に大会本部まで記録カードを取りに来て下さい。</p> <p>※ご協力のほどよろしくお願い致します。</p>
表彰	<p>決勝トーナメントの優勝・準優勝・3位にトロフィーを授与</p> <p>チャレンジトーナメントの優勝・準優勝・3位に盾を授与</p>
大会運営	<p>閉会式は表彰チームのみで行います。</p> <p>雨天等で中止する場合は、午前7時に各チーム代表に連絡いたします。</p>
駐車場	<p>大淀平畑公園グラウンドは別紙の通り、1チーム5台とさせていただきます。</p>
お願いと 注意事項	<p><u>周辺道路への駐車はご遠慮ください。【厳守の事】</u></p> <p><u>グラウンド内の喫煙は禁止です。適切な喫煙場所にてお願い致します。灰皿は持参の事。</u></p> <p>グラウンド外にボールが出ないように指導者が直接指導ください。</p> <p>アスファルトでのボール使用は禁止です。</p> <p>大会競技中におきた事故、及び傷病については、主催者は応急措置のみを行い他の一切の責任を負いません(自動車等の事故を含む)。</p> <p>発生したごみは各チームが責任を持って持ち帰ってくださるようお願い致します。</p>
感染症対策	<ul style="list-style-type: none"> ・体調が優れない、身近に感染が疑われる方がいる場合は、参加をお断り致します。 ・大会当日、必ず検温を行い、高い場合は参加をお断り致します。 基準は37.5度としますが、平熱は個人によって違うので各チームで確認願います。 ・大会参加日の体温チェックシートを各チームで1ヵ月保管お願い致します。 ※チェックシートは各チームで使用しているものでよい。 ・会場への入り口は1ヶ所とし、消毒液を設置しますので入場の際は必ず両手を消毒して下さい。 ・試合・アップ時(次が試合のチームのみ)以外の保護者・選手は白枠の選手待機場所で待機をお願いします。 ・スタンドの使用は、試合を行っているチームの関係者、保護者とします。 ・グラウンドへは、指導者及び選手のみとします。 ・その他の保護者の方は、申し訳ありませんが送迎のみか、車での待機の協力宜しくをお願いします。
問合せ先	<p>F. C. Pasion 玉木 090-7093-5605</p>

決勝トーナメント(2日目)



チャレンジトーナメント(2日目)



スケジュール

会場： 大淀平畑公園グラウンド A

15分-2分-15分

開始時間	対戦カード	試合結果	審判
① 8:30	VS	— PK	前半:左側 後半:右側
② 9:05	VS	— PK	
③ 9:40	VS	— PK	
④ 10:15	VS	— PK	
⑤ 10:50	①負 VS ⑬負	— PK	
⑥ 11:25	②負 VS ⑭負	— PK	
⑦ 12:00	③負 VS ⑮負	— PK	
⑧ 12:35	④負 VS ⑯負	— PK	
⑨ 13:10	⑤勝 VS ⑥勝	— PK	
⑩ 13:45	⑰勝 VS ⑱勝	— PK	
⑪ 14:20	⑦勝 VS ⑧勝	— PK	
⑫ 14:55	⑰勝 VS ⑱勝	— PK	

スケジュール

会場： 大淀平畑公園グラウンド B

15分-2分-15分

開始時間	対戦カード	試合結果	審判
⑬ 8:30	VS	— PK	前半:左側 後半:右側
⑭ 9:05	VS	— PK	
⑮ 9:40	VS	— PK	
⑯ 10:15	VS	— PK	
⑰ 10:50	①勝 VS ⑬勝	— PK	
⑱ 11:25	②勝 VS ⑭勝	— PK	
⑲ 12:00	③勝 VS ⑮勝	— PK	
⑳ 12:35	④勝 VS ⑯勝	— PK	
㉑ 13:10	⑤負 VS ⑥負	— PK	
㉒ 13:45	⑰負 VS ⑱負	— PK	
㉓ 14:20	⑦負 VS ⑧負	— PK	
㉔ 14:55	⑰負 VS ⑱負	— PK	