

予選リーグ (1日目)

(1) 三郷健民グラウンド A

①スケジュール

12分-2分-12分

	グループ	開始時間	対戦カード	試合結果	審判
1	A	9:00	六条 VS 石切東	0 $\frac{0-2}{0-7}$ 9	前半:左側 後半:右側
2	B	9:30	サンゴウ&Pasion VS 正覚寺	0 $\frac{0-2}{0-3}$ 5	
3	A	10:00	六条 VS D高田	0 $\frac{0-5}{0-2}$ 7	
4	B	10:30	サンゴウ&Pasion VS クリアティーバ尼崎	0 $\frac{0-1}{0-0}$ 1	
5	A	11:00	石切東 VS D高田	7 $\frac{-}{-}$ 0	
6	B	11:30	正覚寺 VS クリアティーバ尼崎	5 $\frac{2-0}{3-1}$ 1	
7	C	12:00	F桜井 VS 八尾大正	0 $\frac{0-6}{0-2}$ 8	
8	D	12:30	五條 VS フォルテ	0 $\frac{0-2}{0-2}$ 4	
9	C	13:00	F桜井 VS 加茂	0 $\frac{0-5}{0-6}$ 11	
10	D	13:30	五條 VS 明治	2 $\frac{1-3}{1-1}$ 4	
11	C	14:00	八尾大正 VS 加茂	1 $\frac{0-5}{1-2}$ 7	
12	D	14:30	フォルテ VS 明治	8 $\frac{2-0}{6-0}$ 0	

②対戦表

グループA	六条	石切東	D高田	柏原	勝点	得点	失点	得失点	順位
1 六条	-	0 ● 9	0 ● 7	0 ● 3	0	0	19	-19	4
2 石切東	9 ○ 0	-	7 ○ 0	0 ● 1	6	16	1	15	2
3 D高田	7 ○ 0	0 ● 7	-	0 ● 10	3	7	17	-10	3
4 柏原	3 ○ 0	1 ○ 0	10 ○ 0	-	9	14	0	14	1

グループC	F桜井	八尾大正	加茂	桜ヶ丘	勝点	得点	失点	得失点	順位
1 F桜井	-	0 ● 8	0 ● 11	1 ○ 0	3	1	19	-18	3
2 八尾大正	8 ○ 0	-	1 ● 7	6 ○ 0	6	15	7	8	2
3 加茂	11 ○ 0	7 ○ 1	-	6 ○ 0	9	24	1	23	1
4 桜ヶ丘	0 ● 1	0 ● 6	0 ● 6	-	0	0	13	-13	4

予選リーグ (1日目)

(2) 三郷健民グラウンド B

①スケジュール

12分-2分-12分

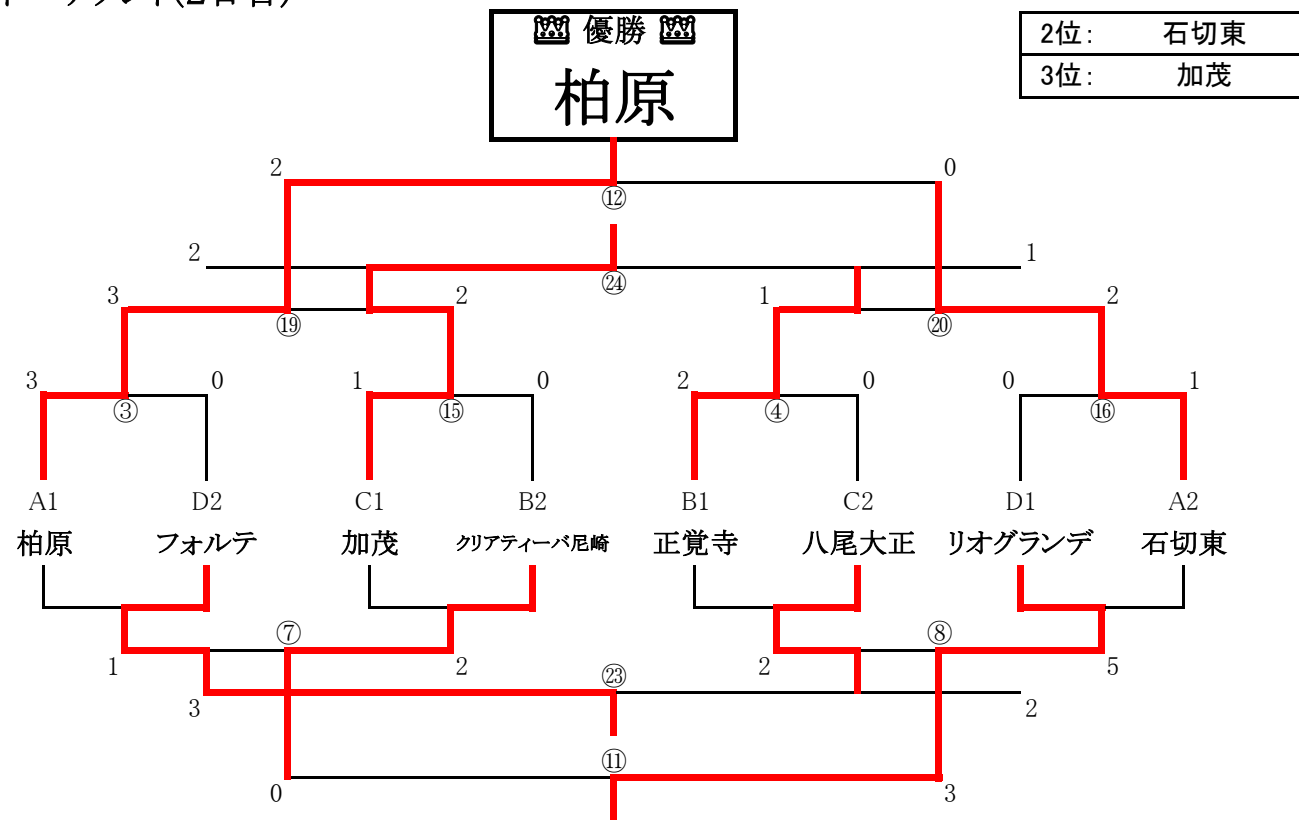
	グループ	開始時間	対戦カード	試合結果	審判
1	A	9:00	D高田 VS 柏原	0 $\frac{0-8}{0-2}$ 10	前半:左側 後半:右側
2	B	9:30	クリアティーバ尼崎 VS 山田荘	0 $\frac{0-0}{0-0}$ 0	
3	A	10:00	石切東 VS 柏原	0 $\frac{0-0}{0-1}$ 1	
4	B	10:30	正覚寺 VS 山田荘	10 $\frac{6-0}{4-0}$ 0	
5	A	11:00	六条 VS 柏原	0 $\frac{0-1}{0-2}$ 3	
6	B	11:30	サンゴウ&Pasion VS 山田荘	2 $\frac{1-1}{1-1}$ 2	
7	C	12:00	加茂 VS 桜ヶ丘	6 $\frac{3-0}{3-0}$ 0	
8	D	12:30	明治 VS リオグランデ	0 $\frac{0-4}{0-1}$ 5	
9	C	13:00	八尾大正 VS 桜ヶ丘	6 $\frac{4-0}{2-0}$ 0	
10	D	13:30	フォルテ VS リオグランデ	0 $\frac{0-1}{0-2}$ 3	
11	C	14:00	F桜井 VS 桜ヶ丘	1 $\frac{0-0}{1-0}$ 0	
12	D	14:30	五條 VS リオグランデ	0 $\frac{0-4}{0-1}$ 5	

②対戦表

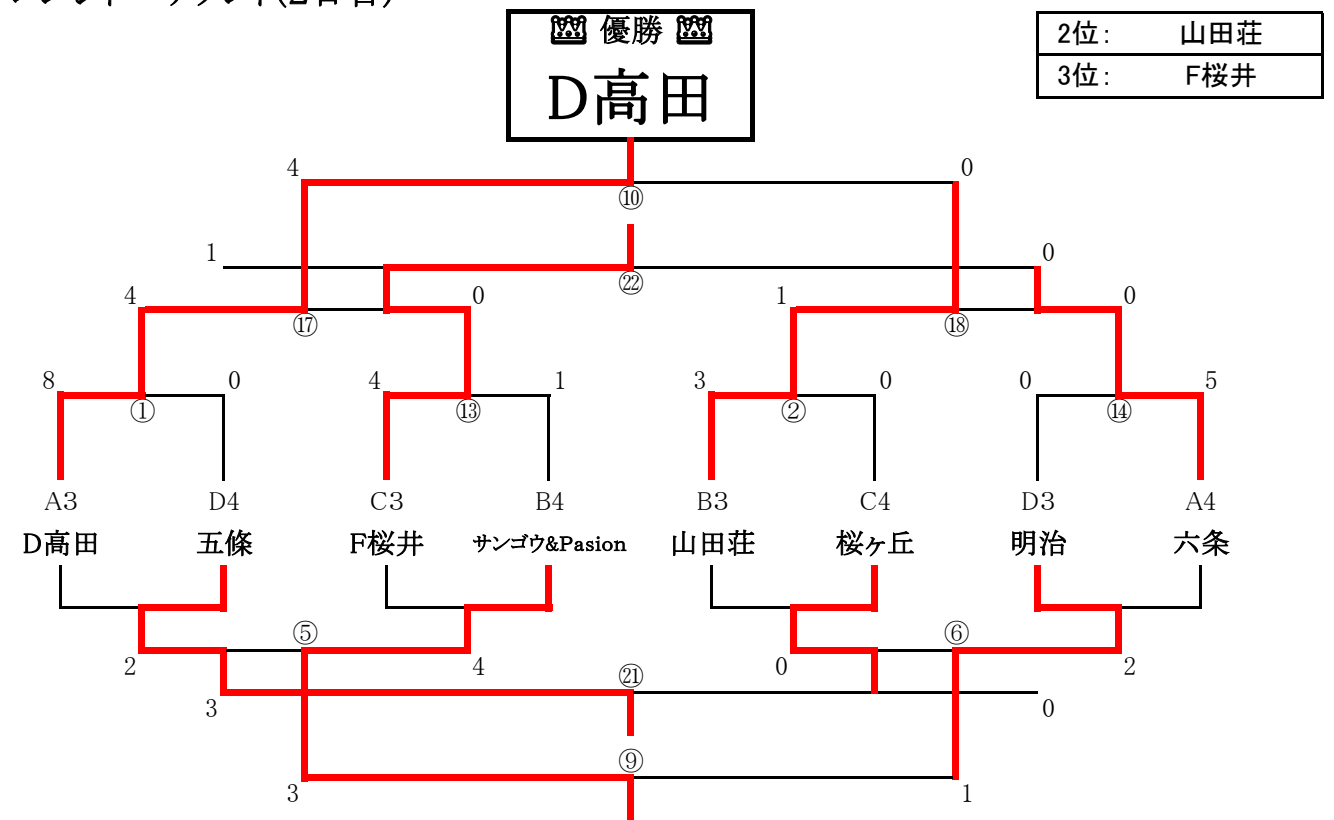
グループB	サンゴウ&Pasion	正覚寺	クリアティーバ尼崎	山田荘	勝点	得点	失点	得失点	順位
1 サンゴウ&Pasion	-	0 ● 5	0 ● 1	2 △ 2	1	2	8	-6	4
2 正覚寺	5 ○ 0	-	5 ○ 1	10 ○ 0	9	20	1	19	1
3 クリアティーバ尼崎	1 ○ 0	1 ● 5	-	0 △ 0	4	2	5	-3	2
4 山田荘	2 △ 2	0 ● 10	0 △ 0	-	2	2	12	-10	3

グループD	五條	フォルテ	明治	リオグランデ	勝点	得点	失点	得失点	順位
1 五條	-	0 ● 4	2 ● 4	0 ● 5	0	2	13	-11	4
2 フォルテ	4 ○ 0	-	8 ○ 0	0 ● 3	6	12	3	9	2
3 明治	4 ○ 2	0 ● 8	-	0 ● 5	3	4	15	-11	3
4 リオグランデ	5 ○ 0	3 ○ 0	5 ○ 0	-	9	13	0	13	1

決勝トーナメント(2日目)



チャレンジトーナメント(2日目)



スケジュール

会場: 三郷健民グラウンド A

12分-2分-12分

開始時間	対戦カード	試合結果	審判
① 9:00	D高田 VS 五條	8 - 0 PK	前半:左側 後半:右側
② 9:30	山田荘 VS 桜ヶ丘	3 - 0 PK	
③ 10:00	柏原 VS フォルテ	3 - 0 PK	
④ 10:30	正覚寺 VS 八尾大正	2 - 0 PK	
⑤ 11:00	①負 五條 VS サンゴウ&Pasion ⑬負	2 - 4 PK	
⑥ 11:30	②負 桜ヶ丘 VS 明治 ⑭負	0 - 2 PK	
⑦ 12:00	③負 フォルテ VS クリアティーバ尼崎 ⑮負	1 - 2 PK	
⑧ 12:30	④負 八尾大正 VS リオグランデ ⑯負	2 - 5 PK	
⑨ 13:00	⑤勝 サンゴウ&Pasion VS 明治 ⑥勝	3 - 1 PK	
⑩ 13:30	⑰勝 D高田 VS 山田荘 ⑱勝	4 - 0 PK	
⑪ 14:00	⑦勝 クリアティーバ尼崎 VS リオグランデ ⑧勝	0 - 3 PK	
⑫ 14:30	⑲勝 柏原 VS 石切東 ⑳勝	2 - 0 PK	

スケジュール

会場: 三郷健民グラウンド B

12分-2分-12分

開始時間	対戦カード	試合結果	審判
⑬ 9:00	F桜井 VS サンゴウ&Pasion	4 - 1 PK	前半:左側 後半:右側
⑭ 9:30	明治 VS 六条	0 - 5 PK	
⑮ 10:00	加茂 VS クリアティーバ尼崎	1 - 0 PK	
⑯ 10:30	リオグランデ VS 石切東	0 - 1 PK	
⑰ 11:00	①勝 D高田 VS F桜井 ⑬勝	4 - 0 PK	
⑱ 11:30	②勝 山田荘 VS 六条 ⑭勝	1 - 0 PK	
⑲ 12:00	③勝 柏原 VS 加茂 ⑮勝	3 - 2 PK	
⑳ 12:30	④勝 正覚寺 VS 石切東 ⑯勝	1 - 2 PK	
㉑ 13:00	⑤負 五條 VS 桜ヶ丘 ⑥負	3 - 0 PK	
㉒ 13:30	⑰負 F桜井 VS 六条 ⑱負	1 - 0 PK	
㉓ 14:00	⑦負 フォルテ VS 八尾大正 ⑧負	3 - 2 PK	
㉔ 14:30	⑲負 加茂 VS 正覚寺 ⑳負	2 - 1 PK	