

予選リーグ

(1) 宇陀総合グラウンドA (グループA・B)

①スケジュール

15分-2分-15分

	開始時間	対戦カード	試合結果			審判
1	8:30	御所 VS 當麻	0	0 - 0 0 - 0	0	前半:左側 後半:右側
2	9:05	フォルツァ長池 VS 真美ヶ丘	2	2 - 0 0 - 1	1	
3	9:40	Pasion A VS 下田	3	3 - 0 0 - 1	1	
4	10:15	山田荘 VS 明治	3	3 - 0 0 - 0	0	
5	10:50	御所 VS フォルツァ長池	2	1 - 0 1 - 0	0	
6	11:25	當麻 VS 真美ヶ丘	1	1 - 0 0 - 0	0	
7	12:00	Pasion A VS 山田荘	4	3 - 0 1 - 1	1	
8	12:35	下田 VS 明治	3	1 - 1 2 - 1	2	
9	13:10	御所 VS 真美ヶ丘	2	2 - 0 0 - 2	2	
10	13:45	當麻 VS フォルツァ長池	0	0 - 3 0 - 1	4	
11	14:20	Pasion A VS 明治	5	4 - 0 1 - 0	0	
12	14:55	下田 VS 山田荘	4	2 - 0 2 - 0	0	

②対戦表

グループA	御所	當麻	フォルツァ長池	真美ヶ丘	勝点	得点	失点	得失点	順位
1 御所		0 △ 0	2 ○ 0	2 △ 2	5	4	2	2	2
2 當麻	0 △ 0		0 ● 4	1 ○ 0	4	1	4	-3	3
3 フォルツァ長池	0 ● 2	4 ○ 0		2 ○ 1	6	6	3	3	1
4 真美ヶ丘	2 △ 2	0 ● 1	1 ● 2		1	3	5	-2	4

グループB	Pasion A	下田	山田荘	明治	勝点	得点	失点	得失点	順位
1 Pasion A		3 ○ 1	4 ○ 1	5 ○ 0	9	12	2	10	1
2 下田	1 ● 3		4 ○ 0	3 ○ 2	6	8	5	3	2
3 山田荘	1 ● 4	0 ● 4		3 ○ 0	3	4	8	-4	3
4 明治	0 ● 5	2 ● 3	0 ● 3		0	2	11	-9	4

予選リーグ

(2) 宇陀総合グラウンドB (グループC・D)

①スケジュール

15分-2分-15分

	開始時間	対戦カード		試合結果			審判
1	8:30	F桜井	VS	王寺	3 0	0	前半:左側 後半:右側
2	9:05	高市	VS	海南	0 1	2 2	
3	9:40	五條	VS	リオグランデ	1 0	1 0	
4	10:15	Pasion B	VS	セレソン中之島	0 1	3 0	
5	10:50	F桜井	VS	高市	2 1	1 0	
6	11:25	王寺	VS	海南	0 0	2 6	
7	12:00	五條	VS	Pasion B	0 2	0 1	
8	12:35	リオグランデ	VS	セレソン中之島	1 1	0 0	
9	13:10	F桜井	VS	海南	0 0	0 1	
10	13:45	王寺	VS	高市	0 0	2 2	
11	14:20	五條	VS	セレソン中之島	3 1	1 1	
12	14:55	リオグランデ	VS	Pasion B	2 0	0 1	

②対戦表

グループC		F桜井	王寺	高市	海南	勝点	得点	失点	得失点	順位
1	F桜井		3 ○ 0	3 ○ 1	0 ● 1	6	6	2	4	2
2	王寺	0 ● 3		0 ● 4	0 ● 8	0	0	15	-15	4
3	高市	1 ● 3	4 ○ 0		1 ● 4	3	6	7	-1	3
4	海南	1 ○ 0	8 ○ 0	4 ○ 1		9	13	1	12	1

グループD		五條	リオグランデ	Pasion B	セレソン中之島	勝点	得点	失点	得失点	順位
1	五條		1 △ 1	2 ○ 1	4 ○ 2	7	7	4	3	1
2	リオグランデ	1 △ 1		2 ○ 1	2 ○ 0	7	5	2	3	2
3	Pasion B	1 ● 2	1 ● 2		1 ● 3	0	3	7	-4	4
4	セレソン中之島	2 ● 4	0 ● 2	3 ○ 1		3	5	7	-2	3

予選リーグ

(3) 河合第三小学校 (グループE・F)

①スケジュール

15分-2分-15分

	開始時間	対戦カード	試合結果			審判
1	8:30	五位堂 VS センチュリー	3	$\frac{1-1}{2-0}$	1	前半:左側 後半:右側
2	9:05	ビゴーレ鶴見 VS 六条	2	$\frac{2-1}{0-1}$	2	
3	9:40	河合 VS 吉野	0	$\frac{0-4}{0-1}$	5	
4	10:15	柏原 VS なみはや	1	$\frac{1-2}{0-0}$	2	
5	10:50	五位堂 VS ビゴーレ鶴見	0	$\frac{0-1}{0-0}$	1	
6	11:25	センチュリー VS 六条	1	$\frac{0-3}{1-3}$	6	
7	12:00	河合 VS 柏原	0	$\frac{0-3}{0-0}$	3	
8	12:35	吉野 VS なみはや	1	$\frac{0-0}{1-0}$	0	
9	13:10	五位堂 VS 六条	1	$\frac{0-2}{1-2}$	4	
10	13:45	センチュリー VS ビゴーレ鶴見	0	$\frac{0-5}{0-0}$	5	
11	14:20	河合 VS なみはや	4	$\frac{2-1}{2-0}$	1	
12	14:55	吉野 VS 柏原	0	$\frac{0-0}{0-0}$	0	

②対戦表

グループE	五位堂	センチュリー	ビゴーレ鶴見	六条	勝点	得点	失点	得失点	順位
1 五位堂		3 ○ 1	0 ● 1	1 ● 4	3	4	6	-2	3
2 センチュリー	1 ● 3		0 ● 5	1 ● 6	0	2	14	-12	4
3 ビゴーレ鶴見	1 ○ 0	5 ○ 0		2 △ 2	7	8	2	6	2
4 六条	4 ○ 1	6 ○ 1	2 △ 2		7	12	4	8	1

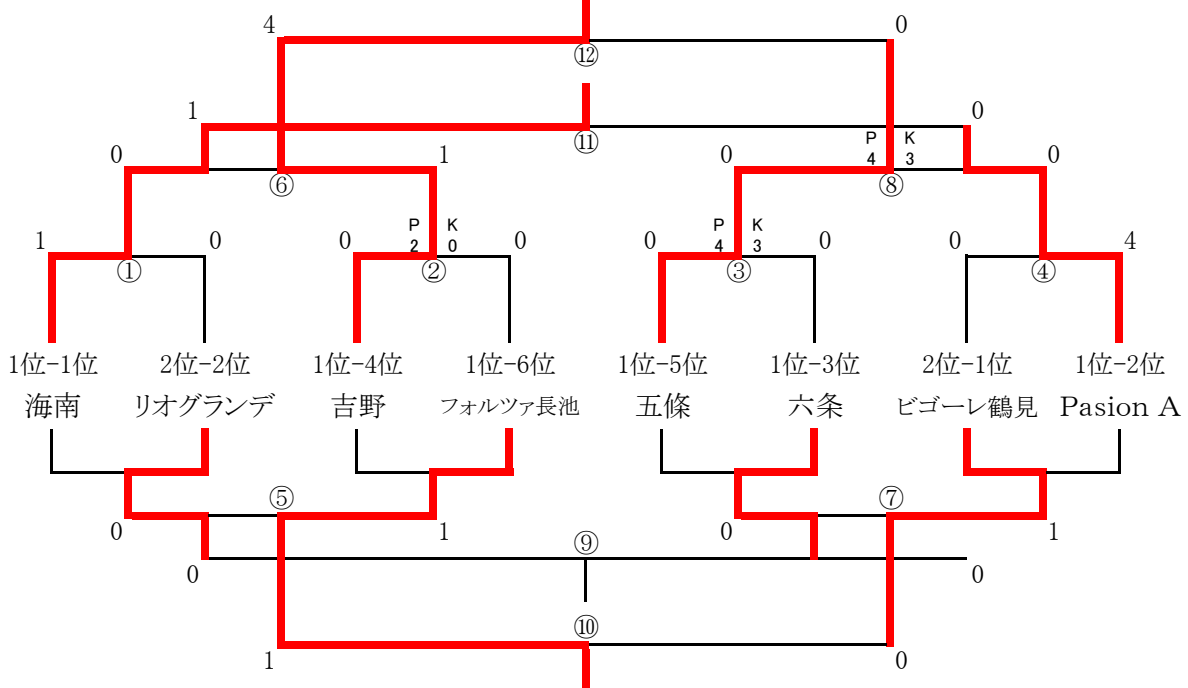
グループF	河合	吉野	柏原	なみはや	勝点	得点	失点	得失点	順位
1 河合		0 ● 5	0 ● 3	4 ○ 1	3	4	9	-5	4
2 吉野	5 ○ 0		0 △ 0	1 ○ 0	7	6	0	6	1
3 柏原	3 ○ 0	0 △ 0		1 ● 2	4	4	2	2	2
4 なみはや	1 ● 4	0 ● 1	2 ○ 1		3	3	6	-3	3

# 決勝トーナメント

会場： 上牧第三小学校 A

優勝  
**吉野**

2位： 五條  
3位： 海南



## スケジュール

15分1本

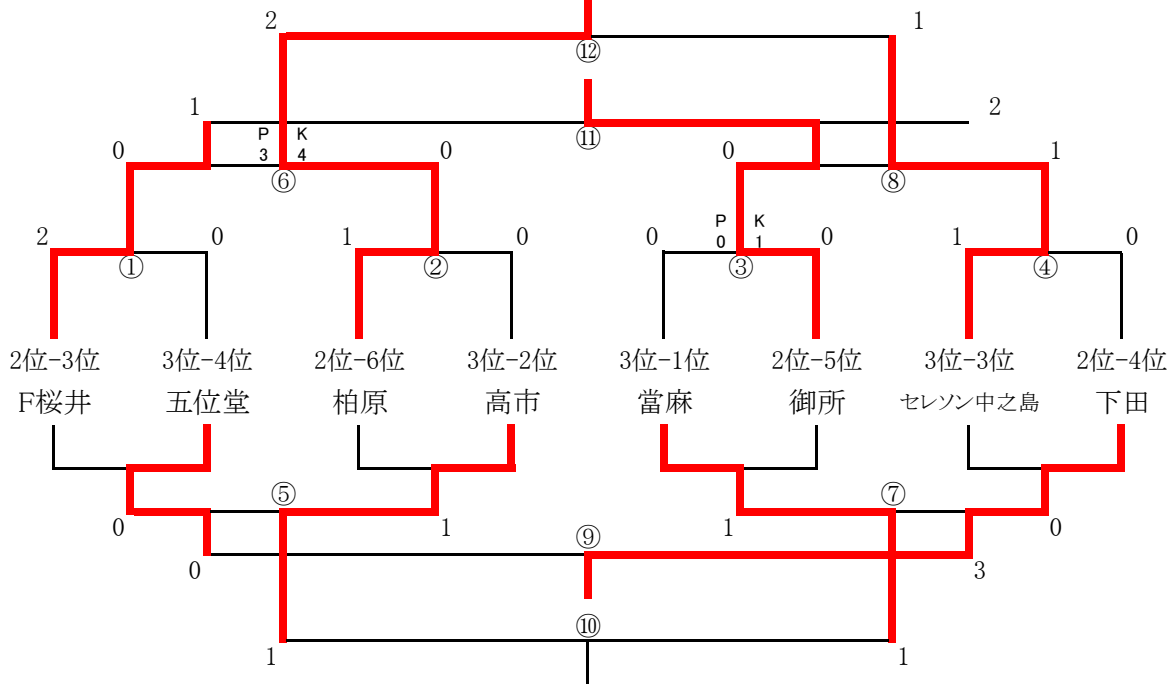
	開始時間	対戦カード	試合結果	審判
①	10:00	海南 VS リオグランデ	1 — 0 PK	前半：左側 後半：右側
②	10:20	吉野 VS フォルツァ長池	0 — 0 2 PK 0	
③	10:40	五條 VS 六条	0 — 0 4 PK 3	
④	11:00	ビゴーレ鶴見 VS Pasion A	0 — 4 PK	
⑤	11:20	① 負 リオグランデ VS フォルツァ長池 ② 負	0 — 1 PK	
⑥	11:40	① 勝 海南 VS 吉野 ② 勝	0 — 1 PK	
⑦	12:00	③ 負 六条 VS ビゴーレ鶴見 ④ 負	0 — 1 PK	
⑧	12:20	③ 勝 五條 VS Pasion A ④ 勝	0 — 0 4 PK 3	
⑨	12:40	⑤ 負 リオグランデ VS 六条 ⑦ 負	0 — 0 PK	
⑩	13:00	⑤ 勝 フォルツァ長池 VS ビゴーレ鶴見 ⑦ 勝	1 — 0 PK	
⑪	13:20	⑥ 負 海南 VS Pasion A ⑧ 負	1 — 0 PK	
⑫	13:40	⑥ 勝 吉野 VS 五條 ⑧ 勝	4 — 0 PK	

# 2位トーナメント

会場：上牧第三小学校 B

優勝  
**柏原**

2位：セレソン中之島  
3位：御所



## スケジュール

15分1本

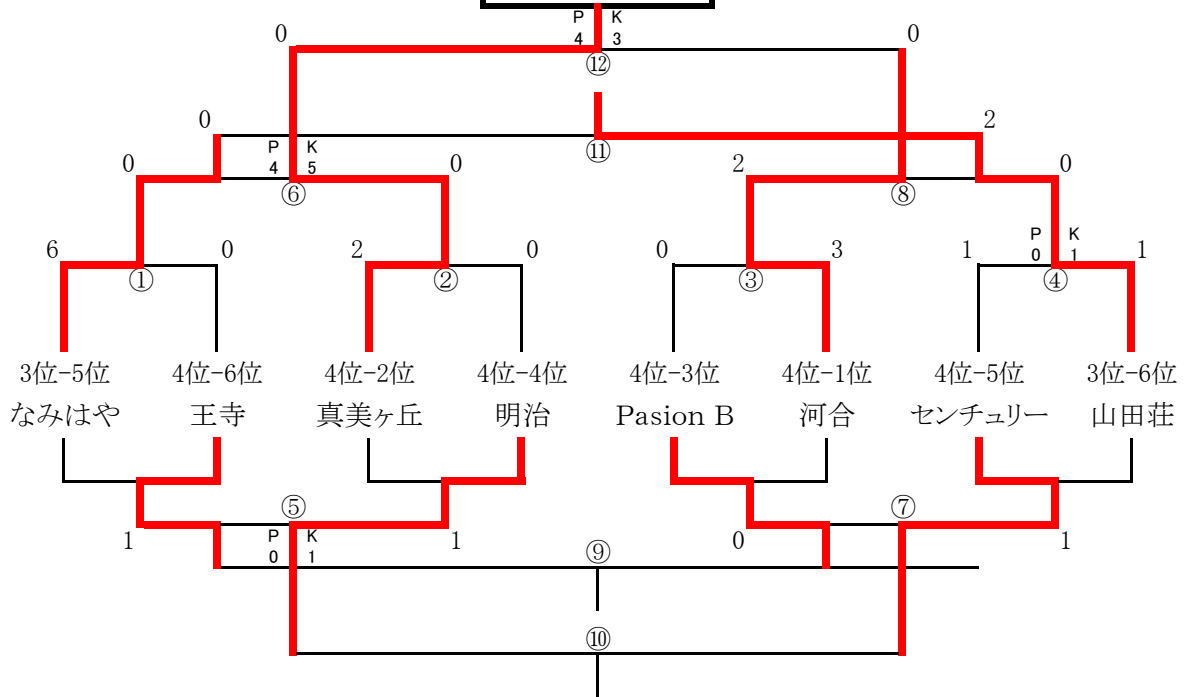
	開始時間	対戦カード	試合結果	審判
①	10:00	F桜井 VS 五位堂	2 — 0 PK	前半：左側 後半：右側
②	10:20	柏原 VS 高市	1 — 0 PK	
③	10:40	當麻 VS 御所	0 — 0 0 PK 1	
④	11:00	セレソン中之島 VS 下田	1 — 0 PK	
⑤	11:20	①負 五位堂 VS 高市 ②負	0 — 1 PK	
⑥	11:40	①勝 F桜井 VS 柏原 ②勝	0 — 0 3 PK 4	
⑦	12:00	③負 當麻 VS 下田 ④負	1 — 0 PK	
⑧	12:20	③勝 御所 VS セレソン中之島 ④勝	0 — 1 PK	
⑨	12:40	⑤負 五位堂 VS 下田 ⑦負	0 — 3 PK	
⑩	13:00	⑤勝 高市 VS 當麻 ⑦勝	1 — 1 PK	
⑪	13:20	⑥負 F桜井 VS 御所 ⑧負	1 — 2 PK	
⑫	13:40	⑥勝 柏原 VS セレソン中之島 ⑧勝	2 — 1 PK	

# 3位トーナメント

会場：河合第三小学校

優勝  
**真美ヶ丘**

2位：河合  
3位：山田荘



## スケジュール

15分1本

開始時間	対戦カード	試合結果	審判
① 10:00	なみはや VS 王寺	6 — 0 PK	前半：左側 後半：右側
② 10:20	真美ヶ丘 VS 明治	2 — 0 PK	
③ 10:40	Pasion B VS 河合	0 — 3 PK	
④ 11:00	センチュリー VS 山田荘	1 — 1 0 PK 1	
⑤ 11:20	①負 王寺 VS 明治 ②負	1 — 1 0 PK 1	
⑥ 11:40	①勝 なみはや VS 真美ヶ丘 ②勝	0 — 0 4 PK 5	
⑦ 12:00	③負 Pasion B VS センチュリー ④負	0 — 1 PK	
⑧ 12:20	③勝 河合 VS 山田荘 ④勝	2 — 0 PK	
⑨ 12:40	⑤負 王寺 VS Pasion B ⑦負	— PK	
⑩ 13:00	⑤勝 明治 VS センチュリー ⑦勝	— PK	
⑪ 13:20	⑥負 なみはや VS 山田荘 ⑧負	0 — 2 PK	
⑫ 13:40	⑥勝 真美ヶ丘 VS 河合 ⑧勝	0 — 0 4 PK 3	