

その願い、叶えるために。
CHALLENGE TO REALIZE WISH



ヨナレヨカッポ

TANABATA CUP

奈良県フットボールセンター

 ヨナレヨカッポ 実行委員会



大会要項

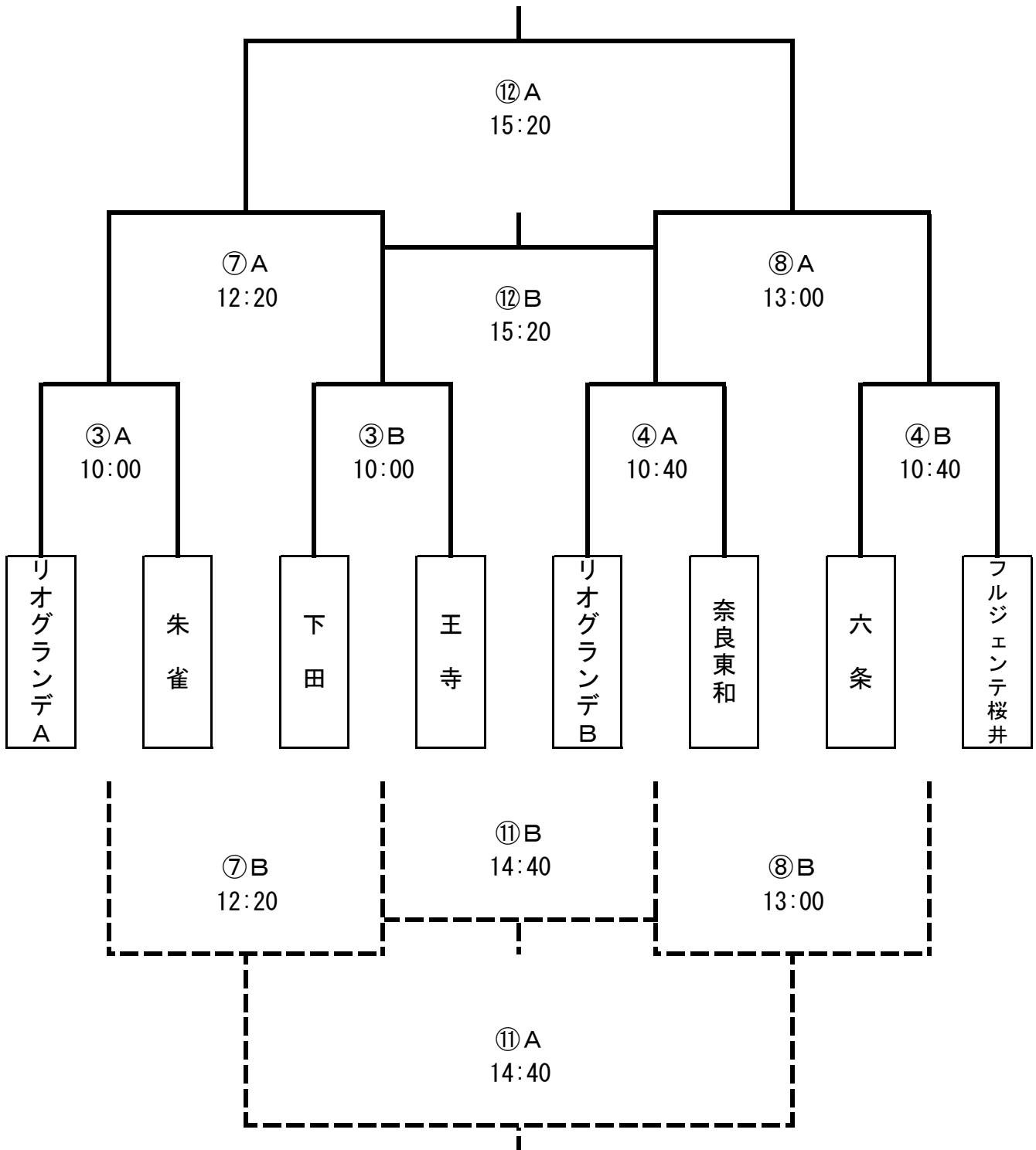
- 1 主 旨 この大会は日ごろお世話になっているサッカーチームと今まで以上に交流を深め、子供たちの技術の向上と友情を深め、指導者間の親睦を図ることを目的として行うものである。
- 2 主 催 田原本町スポーツ協会サッカー連盟
- 3 主 管 リオグランデフットボールクラブ
- 4 日 程 2023年7月9日(日)
- 5 会 場 奈良県フットボールセンターAピッチ
- 6 参加チーム U-12 朱雀 六条 下田 王寺 奈良東和
フルジェンテ桜井 リオグランデA/B
U-10 五條 奈良セレソン Pasion 朱雀 ディアブロッサ高田
フルジェンテ桜井 リオグランデA/B
- 7 大会規定 各カテゴリー参加8チームでトーナメント戦を行う。
同点の場合はPK戦によって勝敗を決定する。
- 8 試合方法 JFA8人制ルールで行う。
U-12 15分-3分-15分で行う。
U-10 12分-3分-12分で行う。
- 9 審 判 審判割り当て通り(1人審判制)。
- 11 救 護 大会中におきた事故(怪我、疾病等)については、応急処置のほかは責任を負わない。
(参加者は全員スポーツ障害保険に加入していること。)
- 12 参加費 U-12 7,000円
U-10 6,000円
- 13 駐 車 場 駐車は全て有料駐車場に駐車する。
- 14 待 機 場 所 南北駐車場の間のスペースとする。(Bピッチへの通路を確保する。)
- 15 アップ会場 次の試合のチームがピッチ内四隅でアップ可とする。
- 16 そ の 他 小雨決行。(警報発令等により中止の場合は第1試合の2時間前までに連絡する。)
- 18 問 合 せ リオグランデフットボールクラブ 西川和仁
090-8234-8917



タナホカッポ

| 時間 | カテゴリー | 対 戦 | 審判 | 対 戦 | 審判 |
|---------|-------|------------------|------------|----------------------|------------|
| ① 09:00 | U-10 | リオグランデA — Pasion | 前半左 後半右 | 朱 雀 — 五 條 | 前半左 後半右 |
| ② 09:30 | U-10 | リオグランデB — 奈良セレソ | 前半左 後半右 | ディアブロッサ高田 — フルジェンテ桜井 | 前半左 後半右 |
| ③ 10:00 | U-12 | リオグランデA — 朱 雀 | 前半左 後半右 | 下 田 — 王 寺 | 前半左 後半右 |
| ④ 10:40 | U-12 | リオグランデB — 奈良東和 | 前半左 後半右 | 六 条 — フルジェンテ桜井 | 前半左 後半右 |
| ⑤ 11:20 | U-10 | ①A勝 — ①B勝 | 前半左 後半右 | ①A負 — ①B負 | 前半左 後半右 |
| ⑥ 11:50 | U-10 | ②A勝 — ②B勝 | 前半左 後半右 | ②A負 — ②B負 | 前半左 後半右 |
| ⑦ 12:20 | U-12 | ③A勝 — ③B勝 | 前半左 後半右 | ③A負 — ③B負 | 前半左 後半右 |
| ⑧ 13:00 | U-12 | ④A勝 — ④B勝 | 前半左 後半右 | ④A負 — ④B負 | 前半左 後半右 |
| ⑨ 13:40 | U-10 | ⑤B勝 — ⑥B勝 | 前半左 後半右 | ⑤B負 — ⑥B負 | 前半左 後半右 |
| ⑩ 14:10 | U-10 | ⑤A勝 決勝 ⑥A勝 | 前半左 後半右 | ⑤A負 3決 ⑥A負 | 前半左 後半右 |
| ⑪ 14:40 | U-12 | ⑦B勝 — ⑧B勝 | 前半左 後半右 | ⑦B負 — ⑧B負 | 前半左 後半右 |
| ⑫ 15:20 | U-12 | ⑦A勝 決勝 ⑧A勝 | 前半左 後半右 | ⑦A負 3決 ⑧A負 | 前半左 後半右 |

ふたばふたば



トナリトカッポ

