

# 予選リーグ

7月15日(土)

## Aブロック <ロートフィールド奈良(メインA)>

A-1	六条	郡山選抜B	滑川FC	勝点	得点	失点	得失	順位
六条	☆	1 - 0	1 - 1	4	2	1	1	2
郡山選抜B	0 - 1	☆	2 - 3	0	2	4	△2	3
滑川FC	1 - 1	3 - 2	☆	4	4	3	1	1

A-2	奈良市選抜5年B	寝屋川ドリームズ	神田FC	勝点	得点	失点	得失	順位
奈良市選抜5年B	☆	4 - 0	2 - 1	6	6	1	5	1
寝屋川ドリームズ	0 - 4	☆	0 - 0	1	0	4	△4	3
神田FC	1 - 2	0 - 0	☆	1	1	2	△1	2

## Bブロック <ロートフィールド奈良(メインB)>

B-1	YMCA	郡山選抜A	みなみかぜ	勝点	得点	失点	得失	順位
YMCA	☆	1 - 0	1 - 0	6	2	0	2	1
郡山選抜A	0 - 1	☆	4 - 1	3	4	2	2	2
みなみかぜ	0 - 1	1 - 4	☆	0	1	5	△4	3

B-2	奈良市選抜5年A	箕面豊北	加古川たんぽぽ	勝点	得点	失点	得失	順位
奈良市選抜5年A	☆	1 - 2	0 - 5	0	1	7	△6	3
箕面豊北	2 - 1	☆	2 - 2	4	4	3	1	2
加古川たんぽぽ	5 - 0	2 - 2	☆	4	7	2	5	1

## Cブロック <ロートフィールド奈良(サブC)>

C-1	帯解・都南東市	EXE	バレンティア	勝点	得点	失点	得失	順位
帯解・都南東市	☆	0 - 8	0 - 4	0	0	12	△12	3
EXE	8 - 0	☆	1 - 0	6	9	0	9	1
バレンティア	4 - 0	0 - 1	☆	3	4	1	3	2

C-2	あやめ池	日吉台	Espada	勝点	得点	失点	得失	順位
あやめ池	☆	1 - 4	0 - 4	0	1	8	△7	3
日吉台	4 - 1	☆	0 - 0	4	4	1	3	2
Espada	4 - 0	0 - 0	☆	4	4	0	4	1

## Dブロック <ロートフィールド奈良(サブD)>

D-1	明治	高石中央	KONAN UNITED	勝点	得点	失点	得失	順位
明治	☆	0 - 0	1 - 2	1	1	2	△1	3
高石中央	0 - 0	☆	1 - 0	4	1	0	1	1
KONAN UNITED	2 - 1	0 - 1	☆	3	2	2	0	2

D-2	奈良FC	泉	名古屋イーグルス	勝点	得点	失点	得失	順位
奈良FC	☆	0 - 1	2 - 0	3	2	1	1	2
泉	1 - 0	☆	2 - 1	6	3	1	2	1
名古屋イーグルス	0 - 2	1 - 2	☆	0	1	4	△3	3

Eブロック <ロートフィールド奈良(多目的)>

E-1	グラミーゴ三笠	高槻桜台	上板	勝点	得点	失点	得失	順位
グラミーゴ三笠	☆	0 - 0	2 - 1	4	2	1	1	2
高槻桜台	0 - 0	☆	5 - 0	4	5	0	5	1
上板	1 - 2	0 - 5	☆	0	1	7	△6	3

E-2	伏見	野畑	FC北陸	勝点	得点	失点	得失	順位
伏見	☆	1 - 0	0 - 2	3	1	2	△1	2
野畑	0 - 1	☆	1 - 4	0	1	5	△4	3
FC北陸	2 - 0	4 - 1	☆	6	6	1	5	1

Fブロック <柏木球技場>

雨天時: 鼓阪北小学校

F-1	アルポーレ	ひじり	矢倉	勝点	得点	失点	得失	順位
アルポーレ	☆	0 - 6	4 - 0	3	4	6	△2	2
ひじり	6 - 0	☆	4 - 0	6	10	0	10	1
矢倉	0 - 4	0 - 4	☆	0	0	8	△8	3

F-2	辰市	枚方	名古屋SS	勝点	得点	失点	得失	順位
辰市	☆	0 - 7	0 - 15	0	0	22	△22	3
枚方	7 - 0	☆	0 - 1	3	7	1	6	2
名古屋SS	15 - 0	1 - 0	☆	6	16	0	16	1

Gブロック <黒谷球技場>

雨天時: 大安寺西小学校

G-1	富雄	北中道	大原	勝点	得点	失点	得失	順位
富雄	☆	5 - 0	1 - 1	4	6	1	5	1
北中道	0 - 5	☆	1 - 1	1	1	6	△5	3
大原	1 - 1	1 - 1	☆	2	2	2	0	2

G-2	センチュリー	天王学園	斑鳩	勝点	得点	失点	得失	順位
センチュリー	☆	0 - 0	2 - 5	1	2	5	△3	3
天王学園	0 - 0	☆	3 - 0	4	3	0	3	1
斑鳩	5 - 2	0 - 3	☆	3	5	5	0	2

Hブロック <左京小学校>

H-1	梅美台	玉川	ディアブロッサ高田	勝点	得点	失点	得失	順位
梅美台	☆	0 - 1	1 - 0	3	1	1	0	2
玉川	1 - 0	☆	0 - 0	4	1	0	1	1
ディアブロッサ高田	0 - 1	0 - 0	☆	1	0	1	△1	3

H-2	朱雀	名張テコス	JOYFUT	勝点	得点	失点	得失	順位
朱雀	☆	0 - 5	1 - 3	0	1	8	△7	3
名張テコス	5 - 0	☆	0 - 1	3	5	1	4	2
JOYFUT	3 - 1	1 - 0	☆	6	4	1	3	1

# 予選リーグ対戦表

7月15日(土)

## Aブロック <ロートフィールド奈良(メインA)>

順番	試合時間	組み合わせ		主審
①	9:30	六条	1-0 郡山選抜B	奈良市選抜5年B
②	10:10	奈良市選抜5年B	4-0 寝屋川ドーリムズ	六条
③	10:50	六条	1-1 滑川FC	寝屋川ドーリムズ
④	11:30	奈良市選抜5年B	2-1 神田FC	郡山選抜B
⑤	12:10	郡山選抜B	2-3 滑川FC	神田FC
⑥	12:50	寝屋川ドーリムズ	0-0 神田FC	滑川FC
	13:40	開 会 式		
⑦	14:10	郡山選抜B	1-2 寝屋川ドーリムズ	A-1の1位
⑧	14:50	六条	0-0 5PK6 神田FC	⑦の勝ち
⑨	15:30	滑川FC	1-1 2PK1 奈良市選抜5年B	⑧の勝ち

## Bブロック <ロートフィールド奈良(メインB)>

順番	試合時間	組み合わせ		主審
①	9:30	YMCA	1-0 郡山選抜A	奈良市選抜5年A
②	10:10	奈良市選抜5年A	1-2 箕面豊北	YMCA
③	10:50	YMCA	1-0 みなみかぜ	箕面豊北
④	11:30	奈良市選抜5年A	4-1 加古川たんぽぽ	郡山選抜A
⑤	12:10	郡山選抜A	3-1 みなみかぜ	加古川たんぽぽ
⑥	12:50	箕面豊北	2-2 加古川たんぽぽ	みなみかぜ
	13:40	開 会 式		
⑦	14:10	みなみかぜ	4-2 奈良市選抜5年A	B-1の1位
⑧	14:50	郡山選抜A	0-0 2PK1 箕面豊北	⑦の勝ち
⑨	15:30	YMCA	3-0 加古川たんぽぽ	⑧の勝ち

## Cブロック <ロートフィールド奈良(サブC)>

順番	試合時間	組み合わせ		主審
①	9:30	帯解・都南東市	0-8 EXE	あやめ池
②	10:10	あやめ池	1-4 日吉台	帯解・都南東市
③	10:50	帯解・都南東市	0-4 バレンティア	日吉台
④	11:30	あやめ池	0-4 Espada	EXE
⑤	12:10	EXE	1-0 バレンティア	Espada
⑥	12:50	日吉台	0-0 Espada	バレンティア
	13:40	開 会 式		
⑦	14:10	帯解・都南東市	1-0 あやめ池	C-1の1位
⑧	14:50	バレンティア	5-1 日吉台	⑦の勝ち
⑨	15:30	EXE	6-0 Espada	⑧の勝ち

## Dブロック <ロートフィールド奈良(サブD)>

順番	試合時間	組み合わせ		主審
①	9:30	明治	0-0 高石中央	奈良FC
②	10:10	奈良FC	0-1 泉	明治
③	10:50	明治	1-2 KONAN UNITED	泉
④	11:30	奈良FC	2-0 名古屋イーグルス	高石中央
⑤	12:10	高石中央	1-0 KONAN UNITED	名古屋イーグルス
⑥	12:50	泉	2-1 名古屋イーグルス	KONAN UNITED
	13:40	開 会 式		
⑦	14:10	明治	0-2 名古屋イーグルス	D-1の1位
⑧	14:50	KONAN UNITED	1-3 奈良FC	⑦の勝ち
⑨	15:30	高石中央	2-0 泉	⑧の勝ち

## Eブロック &lt;ロートフィールド奈良(多目的)&gt;

順番	試合時間	組み合わせ		主審	
①	9:30	グラミーゴ三笠	0-0	高槻桜台	伏見
②	10:10	伏見	1-0	野畑	グラミーゴ三笠
③	10:50	グラミーゴ三笠	2-1	上板	野畑
④	11:30	伏見	0-2	FC北陸	高槻桜台
⑤	12:10	高槻桜台	5-0	上板	FC北陸
⑥	12:50	野畑	1-4	FC北陸	上板
	13:40	休		憩	
⑦	14:10	上板	0-2	野畑	E-1の1位
⑧	14:50	グラミーゴ三笠	4-1	伏見	⑦の勝ち
⑨	15:30	高槻桜台	1-1 4PK5	FC北陸	⑧の勝ち

## Fブロック &lt;柏木球技場&gt;

雨天時: 鼓阪北小学校

順番	試合時間	組み合わせ		主審	
①	9:30	アルポーレ	0-6	ひじり	辰市
②	10:10	辰市	0-7	枚方	アルポーレ
③	10:50	アルポーレ	4-0	矢倉	枚方
④	11:30	辰市	0-15	名古屋SS	ひじり
⑤	12:10	ひじり	4-0	矢倉	名古屋SS
⑥	12:50	枚方	0-1	名古屋SS	矢倉
	13:40	休		憩	
⑦	14:10	矢倉	1-1 2PK1	辰市	F-1の1位
⑧	14:50	アルポーレ	1-2	枚方	⑦の勝ち
⑨	15:30	ひじり	0-1	名古屋SS	⑧の勝ち

## Gブロック &lt;黒谷球技場&gt;

雨天時: 大安寺西小学校

順番	試合時間	組み合わせ		主審	
①	9:30	富雄	5-0	北中道	センチュリー
②	10:10	センチュリー	0-0	天王学園	富雄
③	10:50	富雄	1-1	大原	天王学園
④	11:30	センチュリー	2-5	斑鳩	北中道
⑤	12:10	北中道	1-1	大原	斑鳩
⑥	12:50	天王学園	3-0	斑鳩	大原
	13:40	休		憩	
⑦	14:10	北中道	1-1 2PK3	センチュリー	G-1の1位
⑧	14:50	大原	1-4	斑鳩	⑦の勝ち
⑨	15:30	富雄	1-2	天王学園	⑧の勝ち

## Hブロック &lt;左京小学校&gt;

順番	試合時間	組み合わせ		主審	
①	9:30	梅美台	0-1	玉川	朱雀
②	10:10	朱雀	0-5	名張テコス	梅美台
③	10:50	梅美台	1-0	ディアブロッサ高田	名張テコス
④	11:30	朱雀	1-3	JOYFUT	玉川
⑤	12:10	玉川	0-0	ディアブロッサ高田	JOYFUT
⑥	12:50	名張テコス	0-1	JOYFUT	ディアブロッサ高田
	13:40	休		憩	
⑦	14:10	ディアブロッサ高田	2-1	朱雀	H-1の1位
⑧	14:50	梅美台	0-6	名張テコス	⑦の勝ち
⑨	15:30	玉川	0-1	JOYFUT	⑧の勝ち

# 第1日目の順位決定戦

7月15日(土)

Aブロック					
郡山選抜B	1	—	2	寝屋川ドリームズ	
六条	0	<sup>P</sup> <sub>5</sub>	—	<sup>K</sup> <sub>6</sub> 0	神田FC
滑川FC	1	<sup>P</sup> <sub>2</sub>	—	<sup>K</sup> <sub>1</sub> 1	奈良市選抜5年B

5・6位決定戦

3・4位決定戦

1・2位決定戦

Bブロック					
みなみかぜ	4	—	2	奈良市選抜5年A	
郡山選抜A	0	<sup>P</sup> <sub>2</sub>	—	<sup>K</sup> <sub>1</sub> 0	箕面豊北
YMCA	3	—	0	加古川たんぽぽ	

Cブロック				
帯解・都南東市	1	—	0	あやめ池
パレンティア	5	—	1	日吉台
EXE	6	—	0	Espada

5・6位決定戦

3・4位決定戦

1・2位決定戦

Dブロック				
明治	0	—	2	名古屋イーグルス
KONAN UNITED	1	—	3	奈良FC
高石中央	2	—	0	泉

Eブロック					
上板	0	—	2	野畑	
グラミーゴ三笠	4	—	1	伏見	
高槻桜台	1	<sup>P</sup> <sub>4</sub>	—	<sup>K</sup> <sub>5</sub> 1	FC北陸

5・6位決定戦

3・4位決定戦

1・2位決定戦

Fブロック					
矢倉	2	<sup>P</sup> <sub>2</sub>	—	<sup>K</sup> <sub>1</sub> 2	辰市
アルボーレ	1	—	2	枚方	
ひじり	0	—	1	名古屋SS	

Gブロック					
北中道	1	<sup>P</sup> <sub>2</sub>	—	<sup>K</sup> <sub>3</sub> 1	センチュリー
大原	1	—	4	斑鳩	
富雄	1	—	2	天王学園	

5・6位決定戦

3・4位決定戦

1・2位決定戦

Hブロック				
ディアプロッサ高田	2	—	1	朱雀
梅美台	0	—	6	名張テコス
玉川	0	—	1	JOYFUT

# 第2日目 (順位別トーナメント)

7月16日(日)

## 《1位トーナメント》

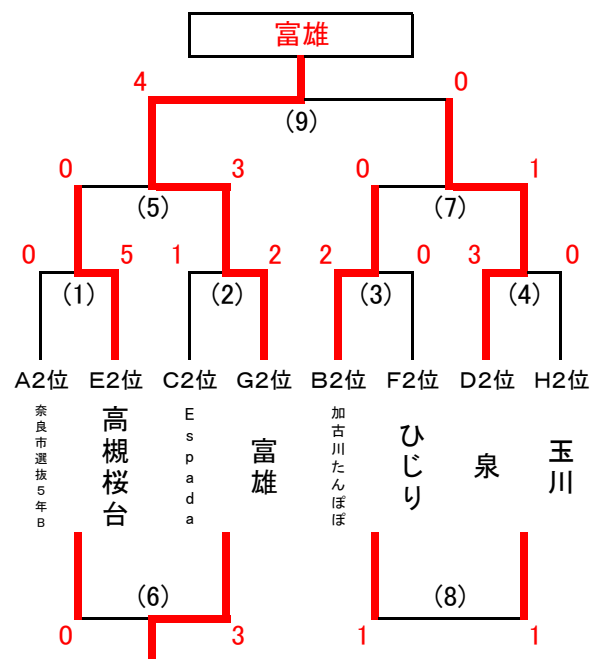
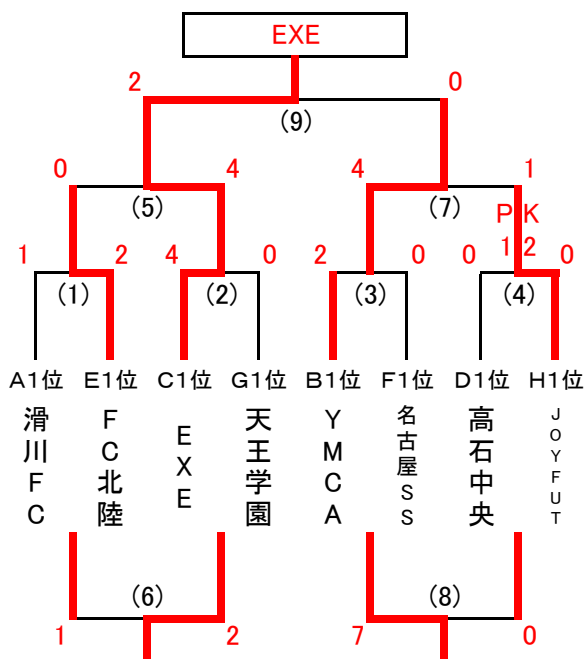
<ロートフィールド奈良メインA>

(雨天時: )

## 《2位トーナメント》

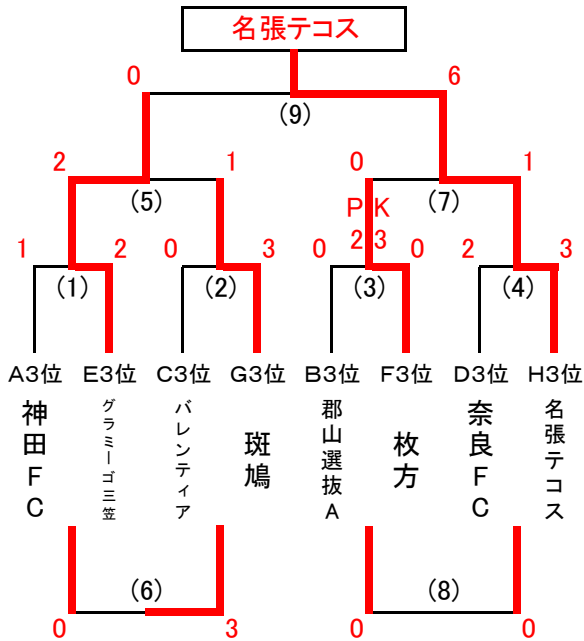
<ロートフィールド奈良メインB>

(雨天時: )



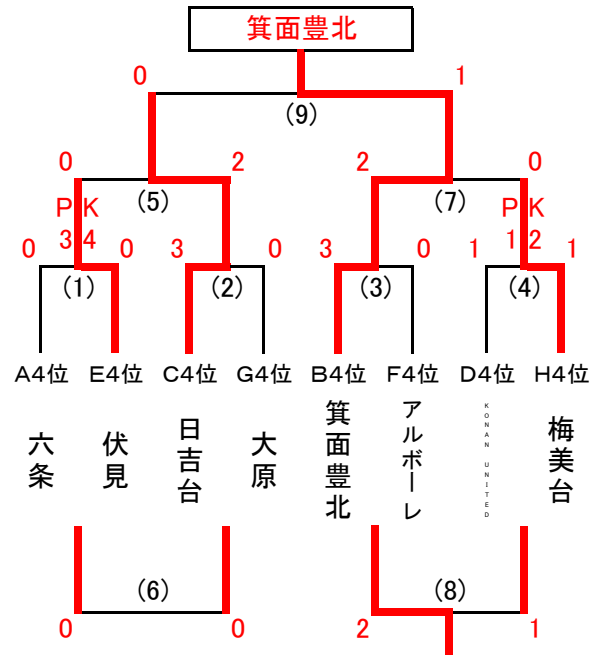
《3位トーナメント》

＜ルートフィールド奈良サブC＞  
 (雨天時: )



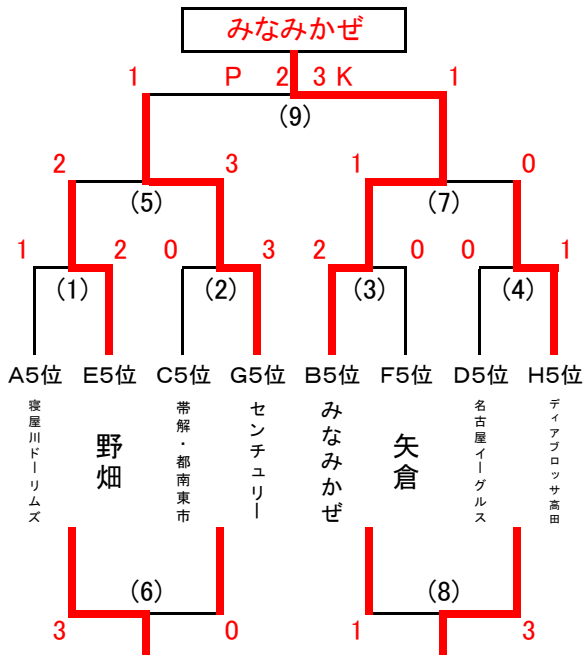
《4位トーナメント》

＜平城小学校＞  
 (雨天時: )



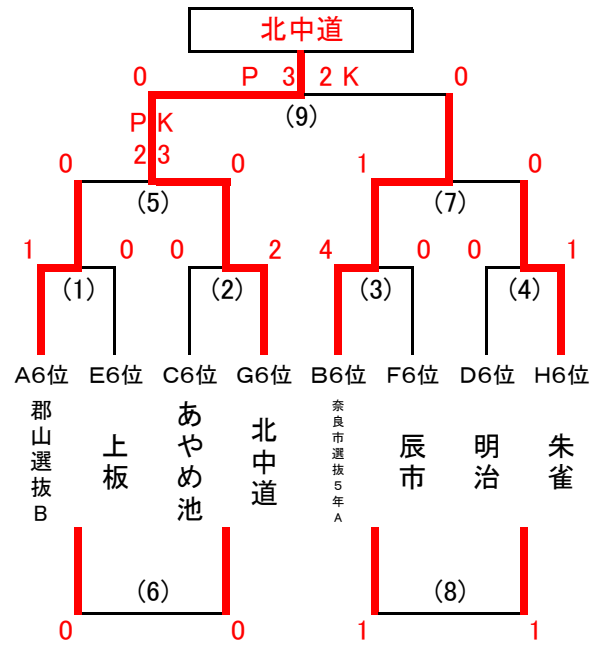
《5位トーナメント》

＜ルートフィールド奈良多目的＞



《6位トーナメント》

＜ルートフィールド奈良サブD＞



《トーナメント試合時間》

- |                   |                   |                   |
|-------------------|-------------------|-------------------|
| (1) 9:00 ~ 9:40   | (4) 11:00 ~ 11:40 | (7) 13:00 ~ 13:40 |
| (2) 9:40 ~ 10:20  | (5) 11:40 ~ 12:20 | (8) 13:40 ~ 14:20 |
| (3) 10:20 ~ 11:00 | (6) 12:20 ~ 13:00 | (9) 14:20 ~ 15:00 |