



第3回 JA共済杯こまもりサッカー大会要領

大会趣旨	子どもの安全確保と健全育成を目指すNPO組織として、JA共済連奈良からのご協賛とご協力及び奈良クラブ ナラディーア様のご協力を得ながら、子ども達にスポーツを通して色々な体験と学び、人との繋がり大切さを感じられる機会を提供する。
主催	NPO法人 子守(こまもり) 代表理事：樋口 篤史
協賛	JA共済連 奈良
協力	奈良クラブ ナラディーア
日時	<p>平成6年3月2(土) ※中止の場合はの延期はございません。</p> <p>午前・午後の部いずれも開会式・閉会式及び表彰式へは5分前集合をお願いします!</p> <p>午前の部 開会式 8:45～、試合 9:15～、閉会式(表彰)11:15～(予定)</p> <p>午後の部 開会式12:35～、試合13:00～、閉会式16:00～(予定)</p>
場所	ナラディーア 奈良県生駒郡三郷町勢野北5丁目5番85 TEL0745-43-6891
当日受付	<p>午前の部8時10分～30迄 午後の部11時40分～12:10分に本部席にて</p> <p>参加チームのエントリー及び参加記念品の受け渡しをおこないますので、各チームより代表の方1～2名程、本部席までおこしく下さいませ。その際に、参加されます選手数(1チームMAX15名)をお教えください。</p>
参加資格	小学校3年生以下。
試合方法	午前の部8チーム、午後の部10チームによるトーナメント制により順位を決定する。(ピッチ2面使用) 組み合わせ及び審判については、別紙参照。
競技規則	現行の競技規則に準ずる。試合は8人制で交替は自由。試合時間は15分一本。
審判	1試合目は、対戦表左側チームをお願い致します(審判1人制)。2試合目以降は、当該チーム同士で、前の試合に審判をしていないチームをお願い致します。試合球は審判チームが用意してください。審判の方は試合結果を本部までお願い致します。試合後は選手同士の握手のみとし、相手ベンチへのあいさつは省略する。
賞与	優勝・準優勝チームにトロフィーとメダルを、全参加チームに参加賞を授与する。
駐車場	<p>※駐車場は有料となり。また、少し離れてはおりますが、有料にて近くのハートランドしぎさん様の臨時駐車場をご利用頂く事は可能となっております。</p> <p>※2チーム参加の際は8～10台にて極力乗り合わせにてお願い致します。</p> <p>※マイクロバス用の駐車スペースもございますが事前にご連絡の程お願い致します。</p> <p>※当日の駐車費は各チームにてお願い致します。</p> <p>※午前中はメインピッチにて、奈良クラブ(プロチーム)が練習しておりますが、見学は自由となっております。マナーを守って楽しめるよう、皆様のご理解とご協力の程 よろしくお願い致します。</p>
事務局	NPO法人子守(こまもり) 代表理事：樋口篤史 090-3844-3646

大会参加チーム 12クラブ 計18チーム	FCユナイテッドナラ 2チーム・生駒FC 1チーム・朱雀サッカークラブ 1チーム 富雄FC 2チーム・奈良FC Jr 1チーム・E寺FC 1チーム・六条FC 2チーム SOLESTRELLA奈良2002 2チーム・グラミーゴ三笠 1チーム 庭嶋FC 2チーム・UNEBI 2チーム・クレアルFC 1チーム
----------------------------	---

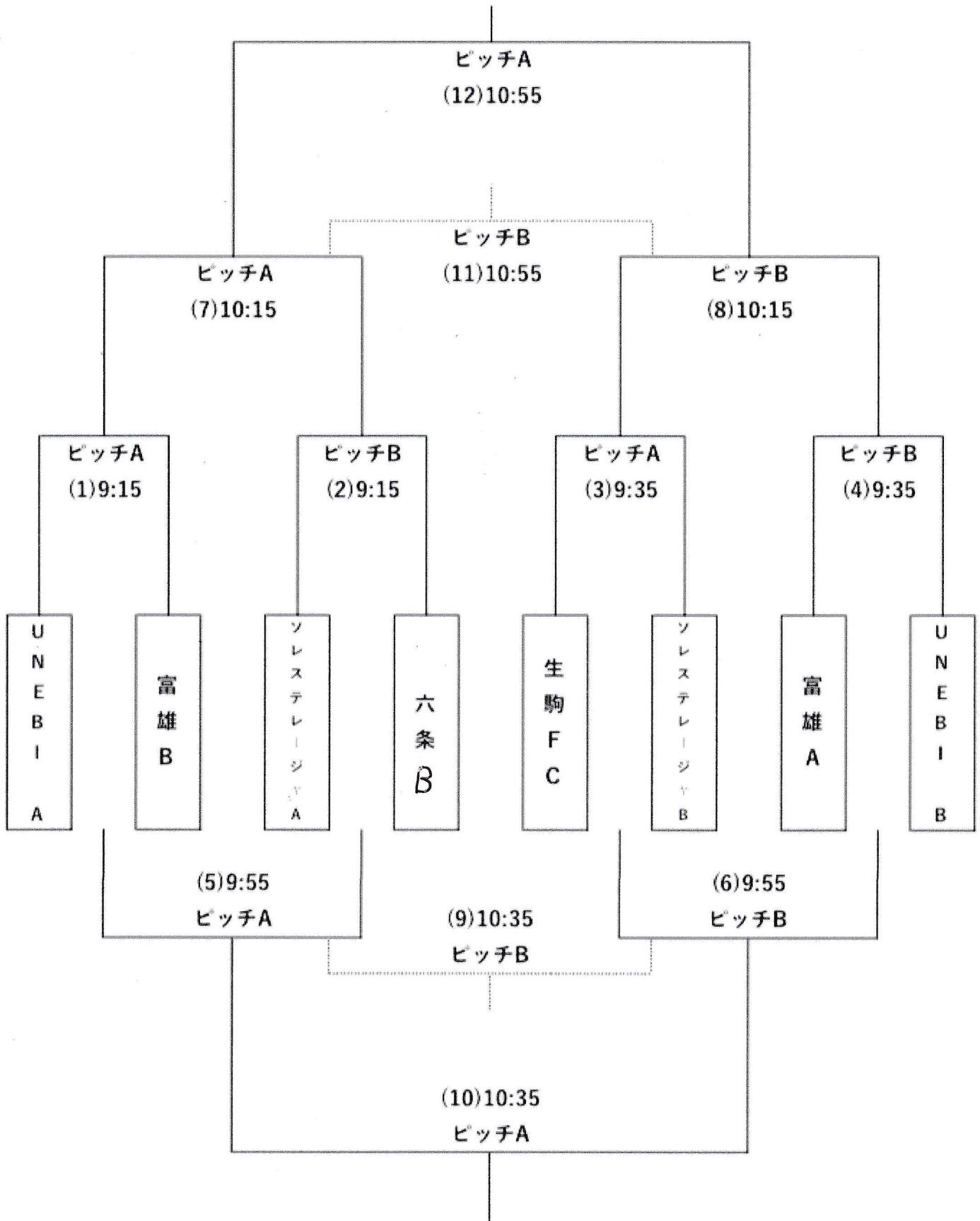
TIMEテーブル

※試合の進行状況によりスケジュールに変更がございます際には予めご了承くださいませ。

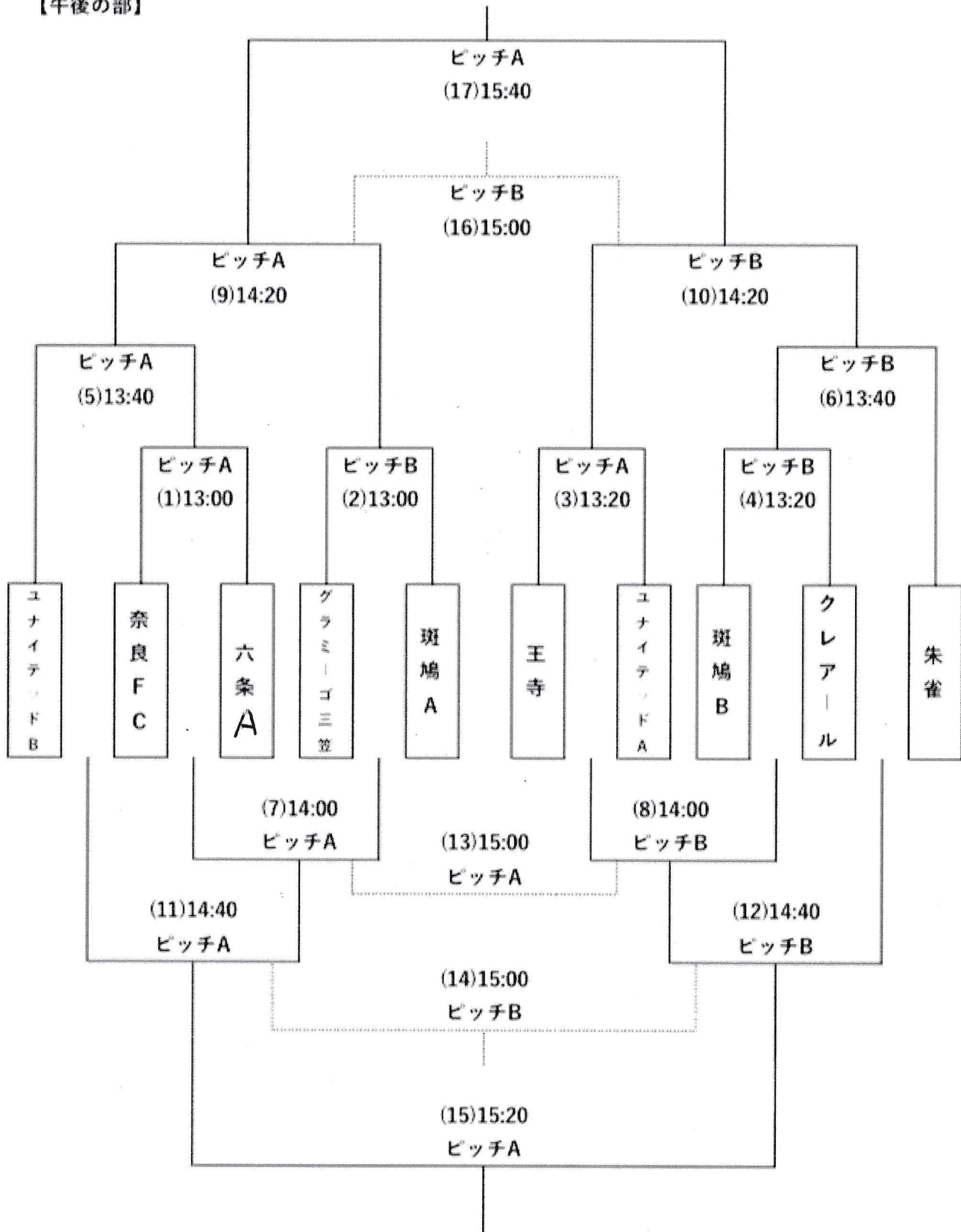
午前の部											
受付時間	8:10～8:30 ※参加エントリーと、記念参加賞を選手数お受け取りください。										
開会式	8:45～9:10 ※5分前にはお集まりください。										
ピッチサイドへ移動	9:10～9:15 ※速やかに移動をお願い致します。										
審判表示について	U・A=UNEBI(チームA) S・A=SOLESTRELLA(Aチーム) 富A=富雄A										
マッチNOについて	※別紙トーナメント表にてご確認ください。										
試合数	時間	マッチNO	Aピッチ		審判	マッチNO	Bピッチ		審判		
①	9:15	(1)	UNEBI A	—	富雄 B	U・A	(2)	SOLESTRELLA A	—	六条FC	S・A
②	9:35	(3)	生駒FC	—	SOLESTRELLA B	生駒	(4)	富雄 A	—	UNEBI B	富A
③	9:55	(5)	(1)負	—	(2)負		(6)	(3)負	—	(4)負	
④	10:15	(7)	(1)勝	—	(2)勝		(8)	(3)勝	—	(4)勝	
⑤	10:35	(9)	(5)勝	—	(6)勝		(9)	(5)負	—	(6)負	
⑥	10:55	(12)	(7)勝	—	(8)勝		(11)	(7)負	—	(8)負	
	11:15	閉会式・表彰式									
	11:35	優勝・準優勝チーム 記念撮影 解散									

午後の部										
受付時間	11:40～12:10 ※参加エントリーと、記念参加賞を選手数お受け取りください。									
午後の部 選手集合	12:35～12:55 ※5分前にはお集まりください。									
ピッチサイドへ移動	12:55～13:00 ※速やかに移動をお願い致します。									
審判表示について	U・B=ユナイテッドB グラ=グラミーゴ 斑B=斑鳩B									
マッチNOについて	※別紙トーナメント表にてご確認ください。									
試合数	時間	マッチNO	Aピッチ		審判	マッチNO	Bピッチ		審判	
①	13:00	(1)	奈良FC	—	六条FC		(2)	グラミーゴ三笠	—	斑鳩FC A
②	13:25	(3)	王寺FC	—	ユナイテッドA		(4)	斑鳩FC B	—	クレアールFC
③	13:50	(5)	ユナイテッドB	—	(1)勝		(6)	(4)勝	—	朱雀SC
④	14:15	(7)	(1)負	—	(2)負		(8)	(3)負	—	(4)負
⑤	14:40	(9)	(5)勝	—	(2)勝		(10)	(3)勝	—	(6)勝
⑥	15:05	(11)	(5)負	—	(7)勝		(12)	(8)勝	—	(6)負
⑦	15:30	(13)	(7)負	—	(8)負		(14)	(11)負	—	(12)負
⑧	15:55	(15)	(11)勝	—	(12)勝		(16)	(9)負	—	(10)負
⑨	16:10	(17)	(9)勝	—	(10)勝					
			—					—		
	16:30	閉会式・表彰式								
	16:55	優勝・準優勝チーム 記念撮影 解散								

【午前の部】

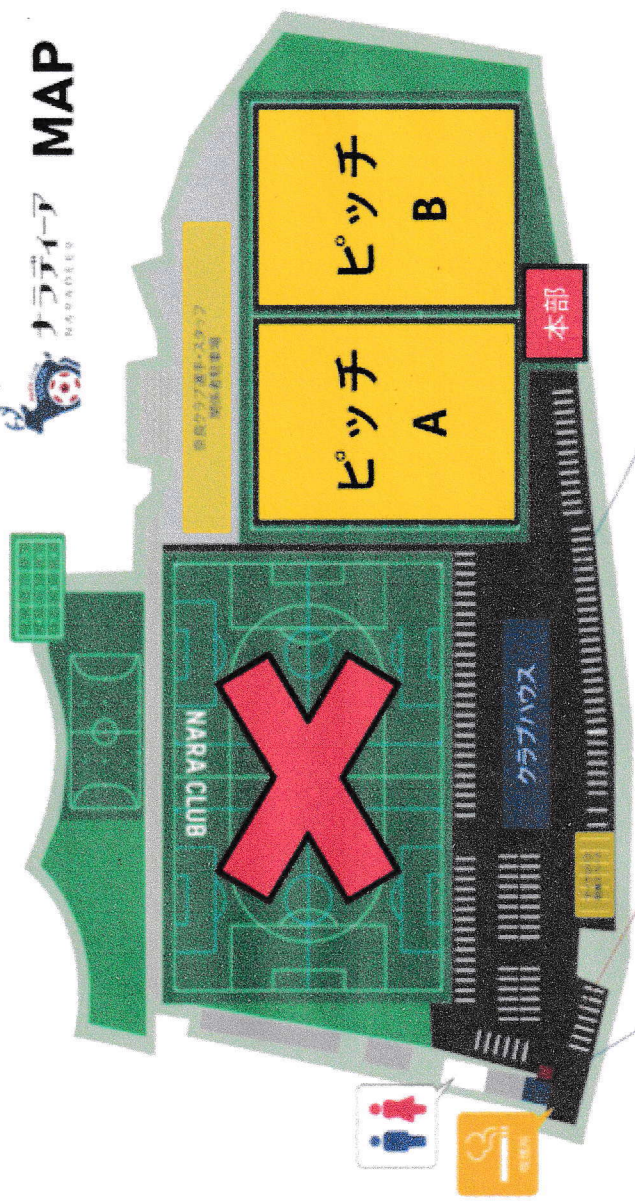


【午後の部】



第3回 JA共済杯 こまもりサッカー大会ルール確認及び注意事項

- 基本的には大会要綱通りです。※トーナメント戦
審判は1試合一人ずつとなります。
- 各試合の審判は対戦表通りをお願いします。当日アナウンスにてもご案内いたします。
※本部席にても掲示。
- 試合時間は15分一本勝負となります。
- 当日は2面使用(Aピッチ・Bピッチ)となります。※事前のご案内図をご確認ください。
- 開会式は8時45分～、午後の部12時35分～の予定です。
※当日の状況により、若干の変更がございました際には、予めご了承ください。
アナウンスでのご案内もおこないますが、必ず5分前には本部前の印のある場所に
選手は1列にて整列をお願い致します。※開会式・閉会式・表彰式いずれも同じとなります
また、表彰式の際、優勝・準優勝で呼ばれたチームから3名の選手が前に出て来てください。
- 試合開始につきましては、アナウンスにてのご案内もございますが、各試合をスムーズに行えるように
次の試合チームは事前にピッチサイドに準備をお願いします。※審判の方は可能な限り、
早めに準備をお願い致します。
- ルールは日本サッカー協会の8人制ルールによります。
- 選手交代は何人でも結構です。主審への確認も不要です。ただし、交替ゾーンで行ってください。
- キックオフからの直接相手ゴールに入った場合は相手のゴールキックとなります。
- 今大会は、トーナメント制となっております。組み合わせについては事前のご確認と、
2開戦以降の組み合わせとピッチについては、本部席にてご確認ください。
- 審判の方は、速やかに試合結果を本部までご報告のほどお願い致します。
- 子ども達の安全につきましては、チームでも注意して戴きます様お願い致します。
- 試合中の怪我につきましては、各チームの保険にて対応をお願い致します。
各自、ご注意の上、事故、怪我のないようお願い致します。
※グラウンドの芝の状態により、ご注意ください。
- その他、何かご質問等ございました場合は、**代表理事・運営担当 樋口篤史**
090-3844-3646までか、**当日会場スタッフ**までお問い合わせくださいませ。



奈良クラブ
アカデミー事務所

ナラダイア
グラウンド管理事務所

クラブハウス
/奈良クラブオフィス

奈良クラブへのご質問やグラウンド利用のお客様は
こちらにお越し下さい。

ナラダイアへのご質問やグラウンド利用のお客様は
こちらにお越し下さい。

奈良クラブ
アカデミー事務所