

第2回 テクノカップ U-11 大会要項

大会趣旨 日頃、お世話になっている各クラブに感謝の意を表すと共に、子供たちがサッカーを通じて交流し、お互いの技術を磨き友情を育む。

主催 五條フットボールクラブ / 牧の葉

協力 F. C. P a s i o n

日時 2024年6月22日(土)、23日(日)

会場 五條テクノグラウンド(阿田峯公園) (〒637-0002 奈良県五條市三在町1680)

参加費 各チーム 8,000円 (大会運営上、ご協力お願いします。)

参加チーム	五條	クリアティバ尼崎	六条	グラシオン	グループA
	P a s i o n	奈良FC	北中道	正覚寺	グループB
	D高田	山田荘	梶	箕面豊北	グループC
	リオグランデ	F桜井	松ヶ崎	柏原市	グループD

参加資格 大会趣旨に賛同いただける少年サッカーチーム。
選手は健康で保護者の同意を得ており、スポーツ安全協会傷害保険に加入している事。
チームの構成は引率者1名以上、小学5年生以下とする。

試合方式 (1) 予選リーグ (1日目)
16チームを4チームずつA~Dの4つのグループに分けて総当たり戦を行い、勝ち点方式にて順位を決定する。
勝ち点は、勝ちに3点、引き分けに1点のポイントを与える。
予選リーグの順位は、勝ち点、得失点差、総得点、当該チームの対戦結果の順で決定する。
上記にても順位が決まらない場合はコイントスにより順位を決定する。
(2) 順位トーナメント (2日目)
予選リーグで決定された各順位にて
決勝トーナメント、チャレンジトーナメントを実施する。
トーナメント戦の同点時はPK戦(サドンデス)にて決定する。

競技方法 8人制、小ゴールとし、前半12分—ハーフタイム3分—後半12分、ロスタイムは無し。
時間厳守のために、試合開始5分前にはベンチ後ろ側に準備してください。
試合は、日本サッカー協会競技規則に準じて行う。選手交代は自由な交代とする。

審判 各試合、相互審でお願いします。
審判服は不要です。
前半の審判をされる指導者は、試合前に大会本部まで記録カードを取りに来て下さい。
※ご協力のほどよろしくお願い致します。

表彰 各トーナメントの優勝・準優勝・3位に盾を授与する。

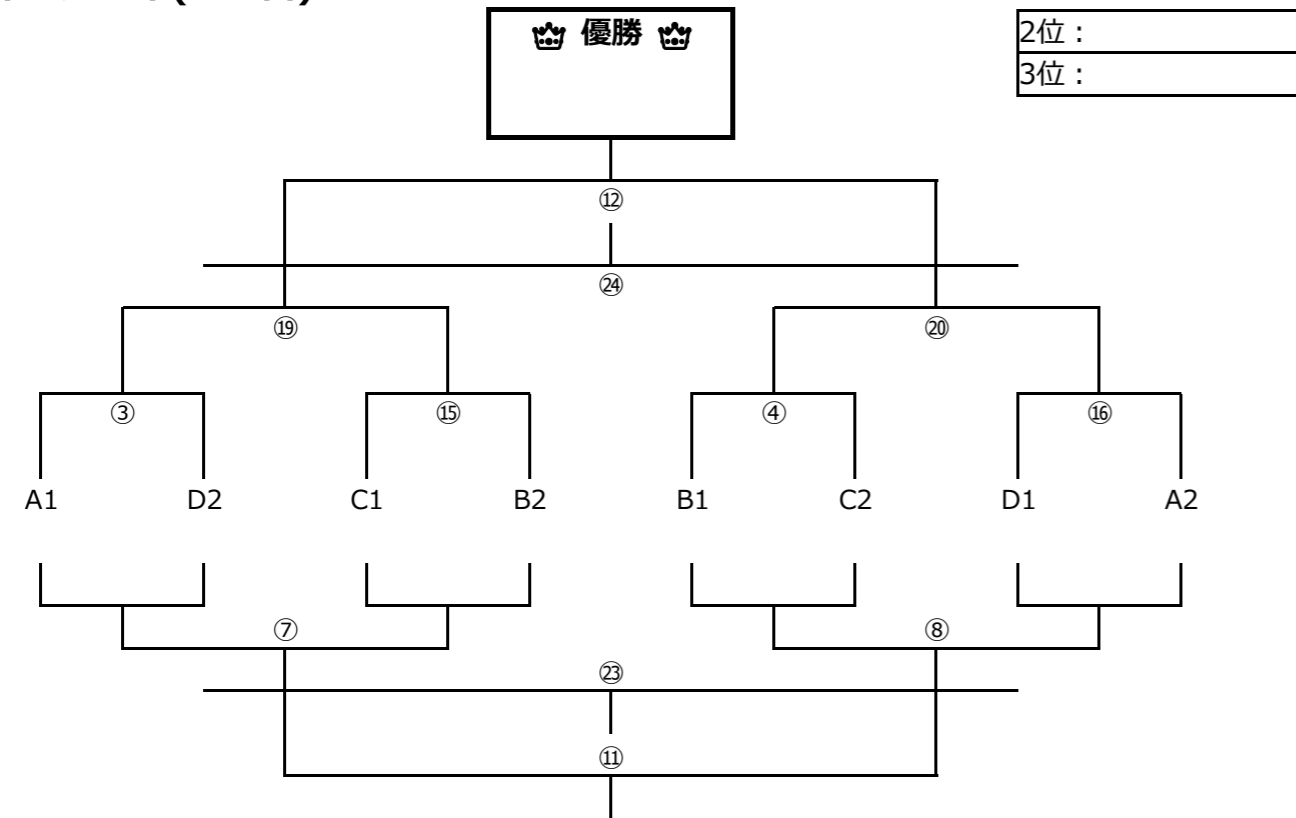
大会運営 閉会式は表彰チームのみで行います。
雨天等で中止する場合は、午前7時に各チーム代表に連絡いたします。

駐車場 台数制限はありませんが、可能な限り乗り合わせをお願いします。
その他、注意事項等は別紙の駐車場案内をご確認ください。

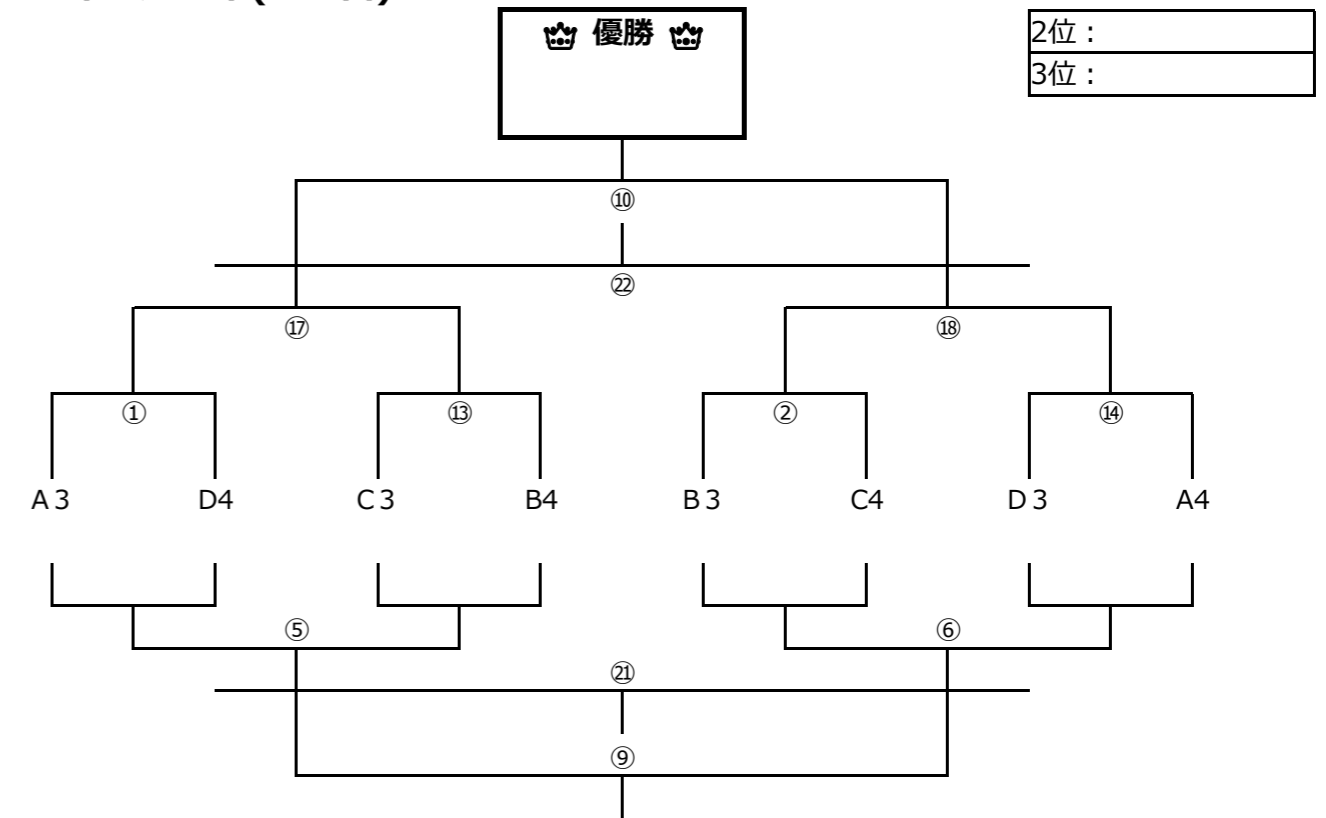
お願いと
注意事項 **周辺道路への駐車はご遠慮ください。【厳守の事】**
グラウンド内の喫煙は禁止です。適切な喫煙場所にてお願い致します。灰皿は持参の事。
発生したごみは各チームが責任を持って持ち帰ってくださるようお願い致します。
グラウンド外にボールが出ないように指導者が直接指導ください。
アスファルトでのボール使用は禁止です。
大会競技中におきた事故、及び傷病については、主催者は応急措置のみを行い
他の一切の責任を負いません。（自動車等の事故を含む）

問合せ先 牧の葉 玉木 優 090-7093-5605

決勝トーナメント(2日目)



チャレンジトーナメント(2日目)



スケジュール

会場：五條テクノグラウンド A

12分-3分-12分

	開始時間	対戦カード	試合結果	審判
①	9:30	V S	— PK	前半：左側 後半：右側
②	10:00	V S	— PK	
③	10:30	V S	— PK	
④	11:00	V S	— PK	
⑤	11:30	①負 V S ⑬負	— PK	
⑥	12:00	②負 V S ⑭負	— PK	
⑦	12:30	③負 V S ⑮負	— PK	
⑧	13:00	④負 V S ⑯負	— PK	
⑨	13:30	⑤勝 V S ⑥勝	— PK	
⑩	14:00	⑦勝 V S ⑧勝	— PK	
⑪	14:30	⑦勝 V S ⑧勝	— PK	
⑫	15:00	⑱勝 V S ⑳勝	— PK	

スケジュール

会場：五條テクノグラウンド B

12分-3分-12分

	開始時間	対戦カード	試合結果	審判
⑬	9:30	V S	— PK	前半：左側 後半：右側
⑭	10:00	V S	— PK	
⑮	10:30	V S	— PK	
⑯	11:00	V S	— PK	
⑰	11:30	①勝 V S ⑬勝	— PK	
⑱	12:00	②勝 V S ⑭勝	— PK	
⑲	12:30	③勝 V S ⑮勝	— PK	
⑳	13:00	④勝 V S ⑯勝	— PK	
㉑	13:30	⑤負 V S ⑥負	— PK	
㉒	14:00	⑦負 V S ⑧負	— PK	
㉓	14:30	⑦負 V S ⑧負	— PK	
㉔	15:00	⑱負 V S ⑳負	— PK	